

 **BEVOLA**

OSRAM LED

ARBEITS- & RÜCK-FAHRLEUCHTEN
& FERNLICHTER

5 JAHRE
Garantie



OSRAM

WARUM OSRAM?

OSRAM

LED-SCHEINWERFER

Die Marke OSRAM ist vielen als Leuchtquelle für den Haushalt bekannt. Das orangefarbene Logo ist leicht erkennbar, und das gilt auch für die Qualität.

OSRAM hat jetzt vor, stark auf LED-Arbeits- und Fahrzeugscheinwerfer zu setzen. BEVOLA hat eine Zusammenarbeit mit OSRAM zur Vermarktung und Lagerhaltung des kompletten Sortiments eingeleitet.

Momentan besteht das Sortiment aus ca. 25 ausgewählten Produkten. OSRAM steht für konstante Entwicklung und Innovation. Deshalb erwartet BEVOLA für 2020 weitere Produktlaunches.

Die Produktpalette besteht aus:

- Fernlichtern
- Arbeitsscheinwerfern
- Rückfahrleuchten

5 JAHRE
Garantie

auf all OSRAM-Leuchten
von BEVOLA

Eigenschaften:

- Gute Qualität
- Hohe Lichtausnutzung
- Geringer Stromverbrauch
- Gute IP-Bewertung
- DT-Steckverbinder an allen Leuchten (wasser-dicht)
- Umgekehrter Polaritätsschutz
- Neoprenkabel - flexibel bei großer Kälte
- Intelligenter Reflektor (wirkt dem Blenden des Gegenverkehrs entgegen)
- Bis zu 635 Meter Wurflänge
- 3 Leuchtmuster: Scheinwerfer, Spot & Kombi
- Alle EU-Zertifizierungen

LED-SCHEINWERFER mit Fokus auf Qualität, Funktionalität, Lichtausnutzung und geringen Stromverbrauch.

ZERTIFIZIERUNGEN

E4

E-Prüfzeichen

E6

E-Prüfzeichen

ECE
R7

ECE R7

ECE
R10

ECE R10

ECE
R23

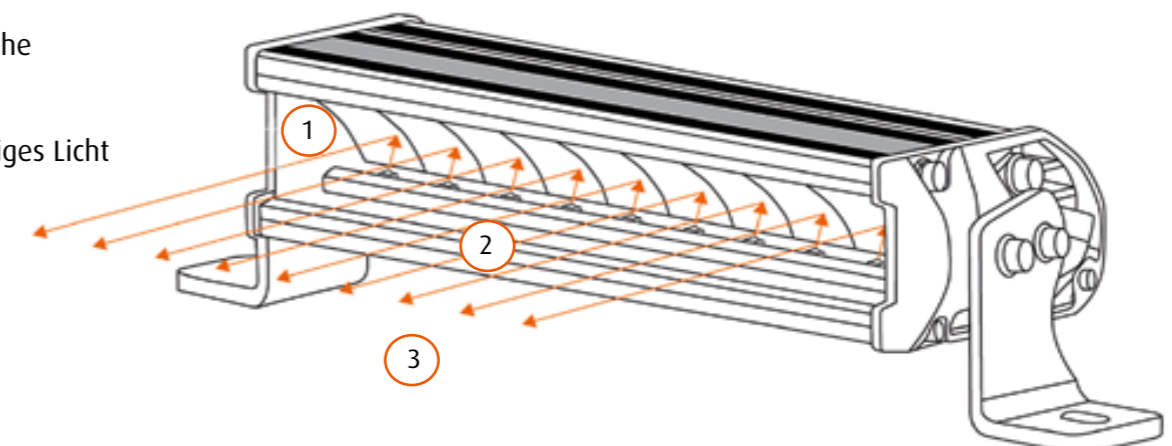
ECE R23

ECE
R112

ECE R112



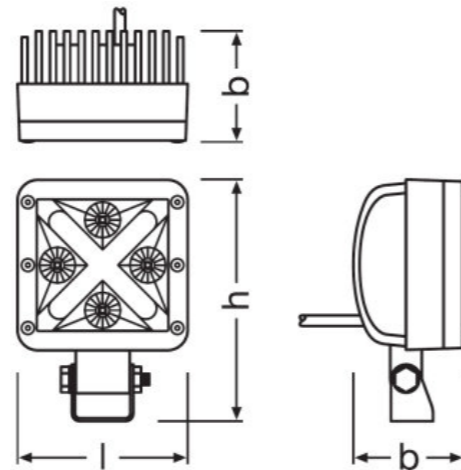
- 1 Der gebogene Reflektor sorgt für eine gleichmäßige Verteilung des Lichts.
- 2 LED pro Reihe
- 3 Gleichmäßiges Licht



ARBEITSLEUCHTEN

INNOVATIVES DESIGN

LICHTKREUZ



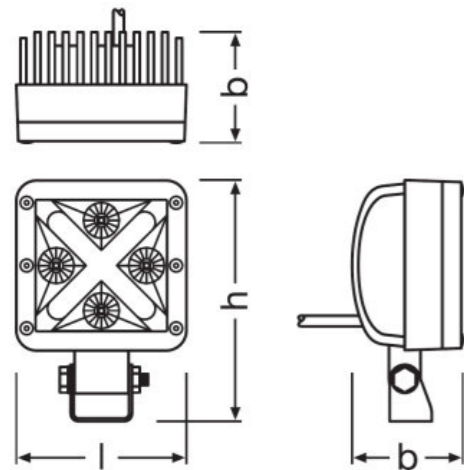
ArtikelNr. 432000

Produktinformation

Lumen: 1250
 Spannung: 12V
 Leuchtmuster: Spot
 IP: 67
 Watt: 20
 Anschluss: Open end

Kabellänge: 300 mm
 Abmessungen HxLxT: 85 x 121 x 57
 Lichtabstand bei 1 Lux: 110 m
 Anzahl der LED: 4/2
 Arbeitstemperatur: -40°C - + 65°C
 Gewicht: 0,5 kg

ZERTIFIZIERUNGEN



LICHTKREUZ



ArtikelNr. 432002

Specification

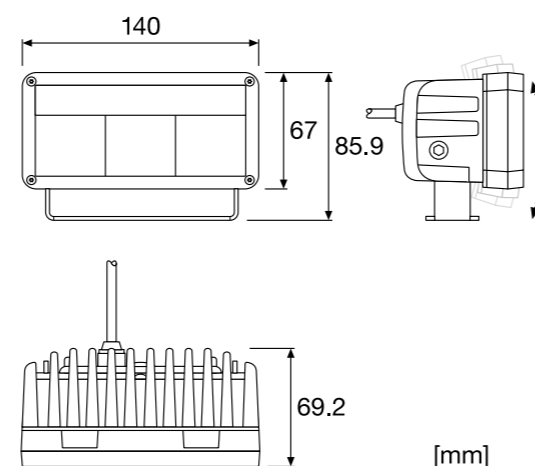
Lumen: 1250
 Spannung: 12V
 Leuchtmuster: Flood
 IP: 67
 Watt: 20
 Anschluss: Open end

Kabellänge: 300 mm
 Abmessungen HxLxT: 85 x 121 x 57
 Lichtabstand bei 1 Lux: 55 m
 Anzahl der LED: 4/2
 Arbeitstemperatur: -40°C - + 65 °C
 Gewicht: 0,6 kg

ZERTIFIZIERUNGEN



POSITIONSLICHT



ArtikelNr. 432004

Specification

Lumen: 2000
 Spannung: 12/24V
 Leuchtmuster: Flood
 IP: 67
 Watt: 30
 Anschluss: Deutsch

Kabellänge: 500 mm
 Abmessungen HxLxT: 86 x 140 x 73
 Lichtabstand bei 1 Lux: 60 m
 Anzahl der LED: 3/1
 Arbeitstemperatur: -40°C - + 65 °C
 Gewicht: 0,73 kg

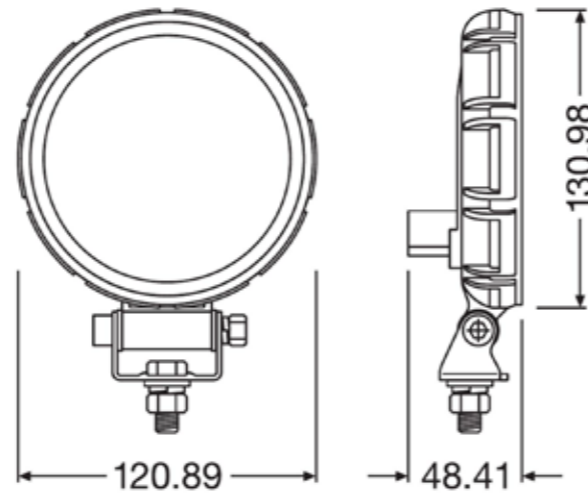
ZERTIFIZIERUNGEN



RÜCKFAHRLEUCHTEN

HOHE LICHTAUSNUTZUNG

GEHÄUSE AUS THERMOPLASST

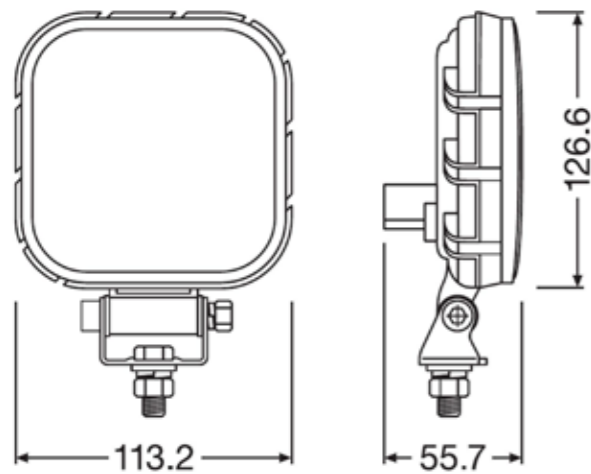


Artikelnr. 432024

Specification

Lumen:	1100	Kabellänge:	-
Spannung:	12/24V	Abmessungen HxLxT:	150 x 121 x 48
Leuchtmuster:	Flood	Lichtabstand bei 1 Lux:	36 m
IP:	69	Anzahl der LED:	14
Watt:	15	Arbeitstemperatur:	-40°C - + 65°C
Anschluss:	Deutsch	Gewicht:	0,3 kg

ZERTIFIZIERUNGEN



GEHÄUSE AUS THERMOPLASST



Artikelnr. 432026

Specification

Lumen:	1100	Kabellänge:	-
Spannung:	12/24V	Abmessungen HxLxT:	126 x 113 x 48
Leuchtmuster:	Flood	Lichtabstand bei 1 Lux:	36 m
IP:	69	Anzahl der LED:	13
Watt:	15	Arbeitstemperatur:	-40°C - + 65 °C
Anschluss:	Deutsch	Gewicht:	0,3 kg

ZERTIFIZIERUNGEN



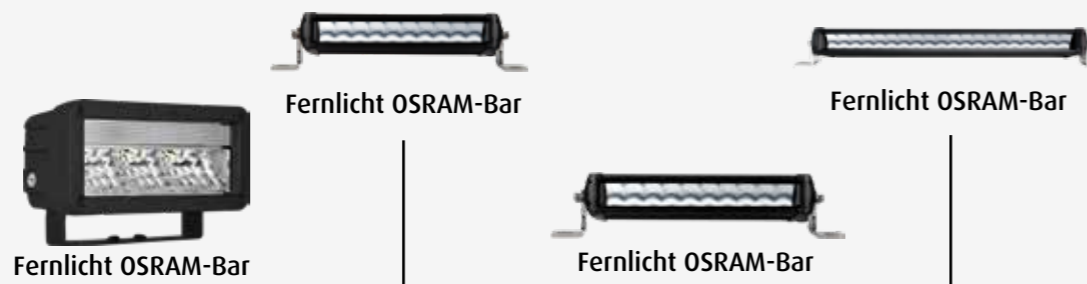
OHNE OSRAM-RÜCKFAHRLEUCHE

MIT OSRAM-RÜCKFAHRLEUCHE



FERNLICHTER

GERINGER STROMVERBRAUCH



Art.-Nr.	432006	432008	432010	432012
Lumen	2.000	2.700	2.700	3.500
Ref. Nr.	10	37,5	27,5	35
Spannung	12/24 V	12/24 V	12/24 V	12/24 V
Leuchtmuster	Spot	Spot	Combo	Spot
IP	IP67	IP69	IP69	IP69
Watt	30W	30W	30W	35W
Anschluss	Deutsch	Deutsch	Deutsch	Deutsch
Kabellänge	500 mm	1.000 mm	1.000 mm	1.000 mm
Abmessungen	H 86 mm L 140 mm T 73 mm	H 77 mm L 400 mm T 94 mm	H 77 mm L 400 mm T 94 mm	H 77 mm L 655 mm T 94 mm
Anzahl der LED	3/1	10	10	20
Arbeitstemperatur	-40 til +65°C	-40 til +65°C	-40 til +65°C	-40 til +65°C
Gewicht	0,73 kg	1,2 kg	1,2 kg	2,1 kg
Lichtabstand bei 1 Lux	200 m	360 m	360 m	450 m
Kommentare	Positionslicht			
Zertifizierungen				

Art.-Nr.	432014	432016	432018	432020	432022
Lumen	5.500	1.300	2.600	3.900	5.500
Ref. Nr.	70	10	20	30	25+25
Spannung	12/24 V	12/24 V	12/24 V	12/24 V	12/24 V
Leuchtmuster	Combo	Spot	Spot	Spot	Combo
IP	IP69	IP69	IP69	IP69	IP69
Watt	70W	15W	30W	45W	70W
Anschluss	Deutsch	Deutsch	Deutsch	Deutsch	Deutsch
Kabellänge	1.000 mm	450 mm	450 mm	450 m	1.000 mm
Abmessungen	H 77 mm L 655 mm T 94 mm	H 38 mm L 182 mm T 62 mm	H 38 mm L 350 mm T 62 mm	H 38 mm L 556 mm T 62 mm	H 38 mm L 556 mm T 62 mm
Anzahl der LED	20	6	12	18	20
Arbeitstemperatur	-40 til +65°C	-40 til +65°C	-40 til +65°C	-40 til +65°C	-40 til +65°C
Gewicht	2,1 kg	0,44 kg	0,7 kg	1,1 kg	2,1 kg
Lichtabstand bei 1 Lux	540 m	718 m	341 m	523 m	837 m
Kommentare		Ultra slim	Ultra slim	Ultra slim	Als 2 Leuchten zugelassen
Zertifizierungen					

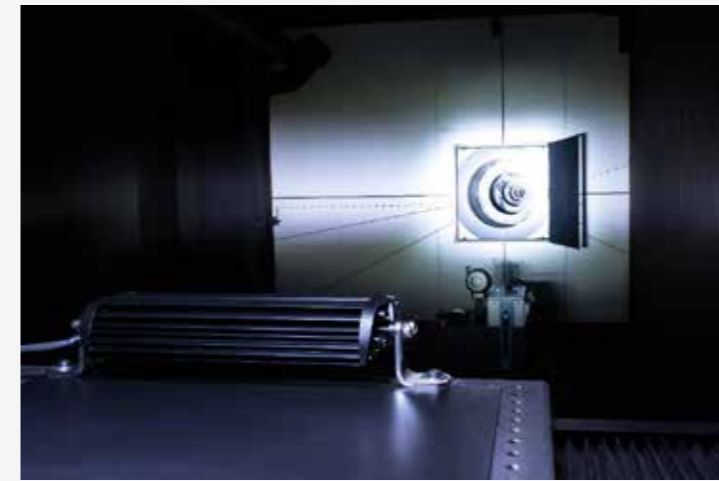
FERNLICHTER

NACH EU-VERORDNUNGEN GEPRÜFT



Art.-Nr.	432028	432030	432032	432034	432036
Lumen	2.700	3.000	3.500	4.000	8.000
Ref.-Nr.	30	25	50	50	45+45
Spannung	12/24 V	12/24 V	12/24 V	12/24 V	12/24 V
Leuchtmuster	Combo	Combo	Combo	Combo	Combo
IP	IP69	IP69	IP69	IP69	IP69
Watt	47/1W	39/1W	60/2,5W	70/1,5W	140W
Anschluss	Deutsch	Deutsch	Deutsch	Deutsch	Deutsch
Kabellänge	1.000 mm	0 mm	0 mm	0 mm	0 mm
Abmessungen	H 54 mm L 390 mm T 86 mm	H 201 mm L 126 mm T 176 mm	H 150 mm L 261 mm T 251 mm	H 134 mm L 169 mm T 241 mm	H 49 mm L 1.074 mm T 83 mm
Anzahl der LED	10/26	6/12	10/36	10/16	40
Arbeits-temperatur	-40 til +65°C	-40 til +65°C	-40 til +65°C	-40 til +65°C	-40 til +65°C
Gewicht	kg	kg	kg	kg	kg
Lichtabstand bei 1 Lux	320 m	300 m	350 m	430 m	635 m
Kommentare	Positionslicht	Positionslicht	Positionslicht	Positionslicht	Als 2 Leuchten zugelassen
Zertifizierungen					

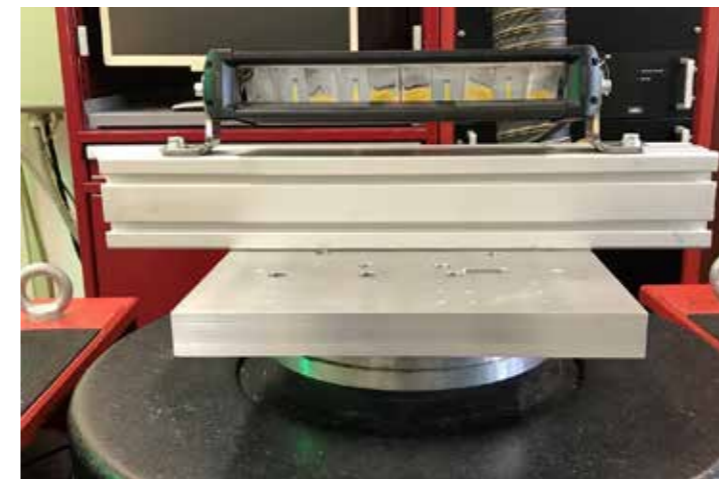
Goniometer (zur genauen Bestimmung von Winkeln)



Korrosion (salzhaltig)



Vibration (WBR, Erschütterungen & fliegender Schotter)



Wasser- & Schmutzschutz (IP67/IP69)



Klima (Hitze/Wärme)



Klima (Kälte/Frost)



Seit den Anfängen 1968 bietet BEVOLA hochwertige Produkte für LKW, Anhänger und Auflieger an.

Zusätzlich zu einem globalen Einkaufskonzept, das mehr als 6.500 Artikelnummern umfasst, verfügt BEVOLA über eine eigene Entwicklung und Produktion von einer Reihe von Produkten und Lösungen zur Montage auf Lastwagen.

Zu den Produkten und Lösungen, für die BEVOLA besonders bekannt sind, zählen:

- BevoBox – hochwertige Werkzeugkästen in unzähligen Varianten
- BevoGrip – Sandstreuer speziell für den nordischen Markt konzipiert
- BevoPlan – das optimale Konzept für die Ausnutzung der Ladefläche
- BevoNac – ein starkes Achskonzept, das eine lange Lebensdauer, weniger Wartung und ein stabileres Fahren ermöglicht

PRODUKTE UND LÖSUNGEN



BevoNac Achsen & Bremsen



BevoBox Werkzeugkästen & Zubehör



BevoGrip, RotoGrip & Schneeketten



Kupplungsmaterial & Stützbeine



Aufbaukomponenten



Lastensicherung, ADR & Schilder



Außen- & Innenausstattung



Hydraulik & Treibstofftanks



Aluminium



Licht- & Stromkomponenten



Pneumatik- & Bremskomponenten



Kran- & Liftausstattung

BEVOLA KONTAKTIEREN

Unser Kundenservice und unsere Vertriebsmitarbeiter helfen Ihnen gerne dabei, die Leuchten für Ihren Bedarf zu finden.

A/S BEVOLA
Huginsvej 22
4100 Ringsted, Dänemark
Tel.: +45 57 66 00 00

verkauf@bevola.dk
www.bevola.de