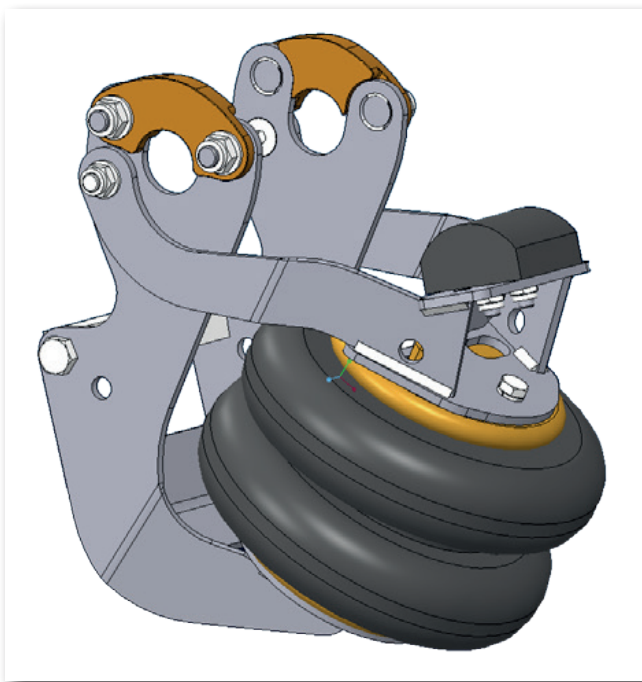


ACHSLIFTE



■ Art. -Nr. 032974

Zweiseitiger Achslift für ROR CS Bevoflex

BEVOLIFT, SEITLICHE ACHSLIFTE

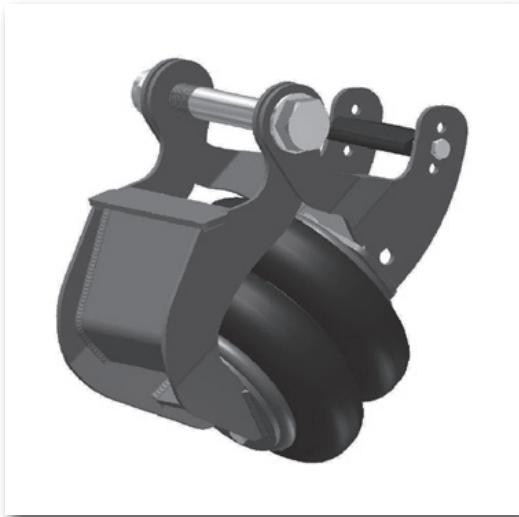
Bevola hat sein Sortiment an zweiseitigen Achsliften um neue Modelle erweitert, und das Programm umfasst jetzt Achslifte für die meisten gängigen Luftfederungen. Dieses Achsliftsystem hat sich über mehr als 20 Jahre bewährt. Er lässt sich sehr einfach und schnell montieren, da er angebolzt wird, entweder mit dem Federbolzen oder in den meisten Fällen, ganz einfach an den befindlichen Federbolzen angehängt wird – besonders ein Vorteil bei nachträglicher Montage, da kein Schweißen und keine Lackierung erforderlich ist.

Ausser der vielseitigen Palette der Achslifte haben wir ein neues vollautomatisches Liftventil, das über den Druck in den Luftfedern gesteuert wird – mit ande-

ren Worten wird die Achse gemäss dem eingestellten Druck angehoben oder abgesenkt. Die Drücke können individuell vor der Lieferung eingestellt werden und können auch nachträglich eingestellt werden.

Bei Fahrzeugen mit Achslift an zwei Achsen ist es ebenfalls möglich, die Achsventile miteinander zu verbinden und dadurch die beiden Lifte automatisch über den Druck der Luftfedern zu steuern.

Zur Deaktivierung des Achslifts kann ein manuelles Ventil in den Kreis eingebaut werden, oder man kann ein Magnetventil einbauen, so dass der Achslift vom Fahrersitz deaktiviert werden kann.



Art.-Nr. 032830
Zweiseitiger Achslift für BPW SLM, SLO



Art.-Nr. 032832
Zweiseitiger Achslift für BPW Airlight II



Art.-Nr. 032852
Zweiseitiger Achslift für SAF Intradisc



Art.-Nr. 032854
Zweiseitiger Achslift für SAF Modul

Art.-Nr.	Zubehör
037101	BevoLift Ventilsatz A für Achslift an 1 Achse 4,5-2,6 bar.
037103	BevoLift Ventilsatz B für Achslift an 1 Achse 4,5-1,9 bar.
037105	BevoLift Ventilsatz für Achslift an 2 Achsen.

A/S BEVOLA
Huginsvej 22
DK-4100 Ringsted, Dänemark
Tel. +45 5766 0000

verkauf@bevola.dk
www.bevola.de