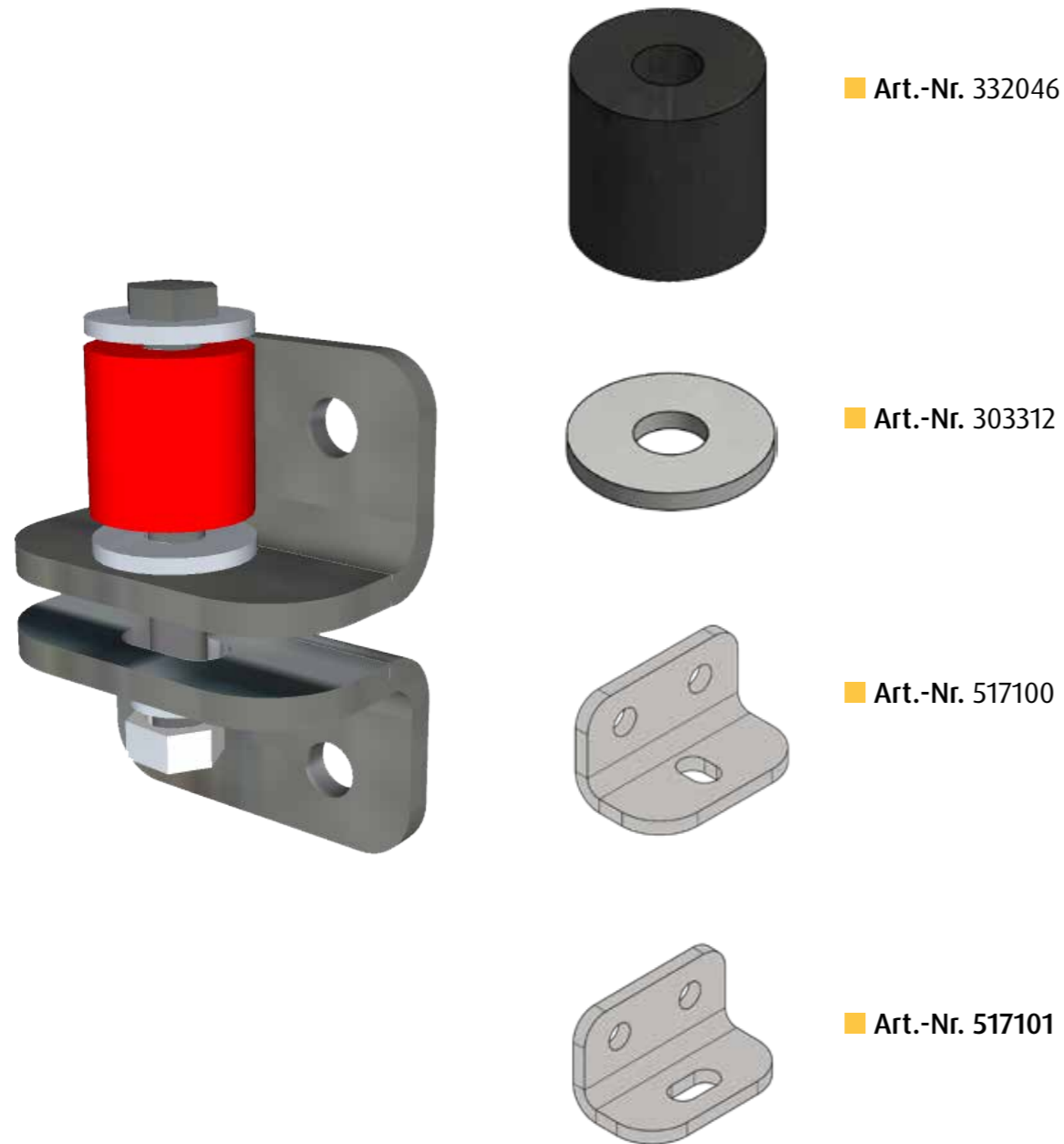


CHASSISBEFESTIGUNGEN

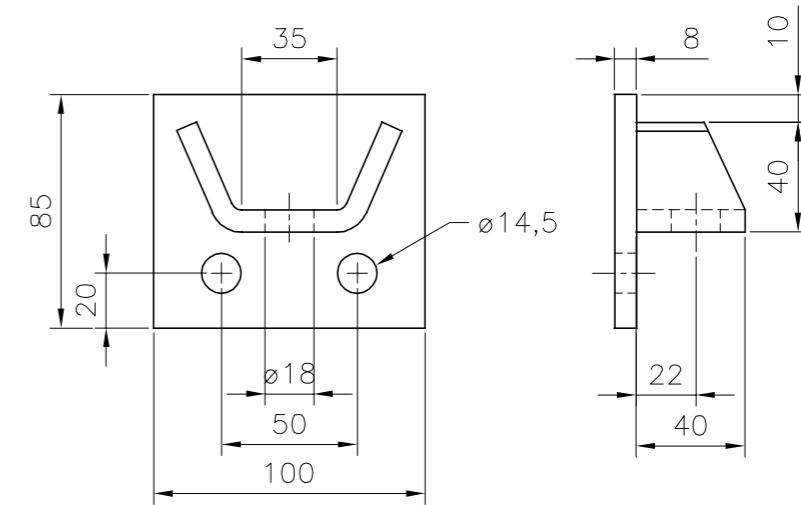


Dynamische Befestigungs – Möglichkeiten

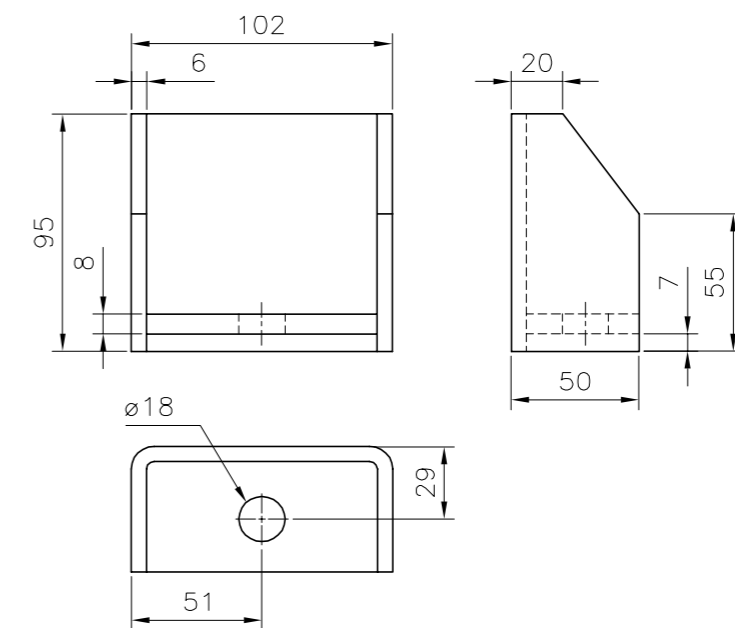
Hier noch ein Beispiel



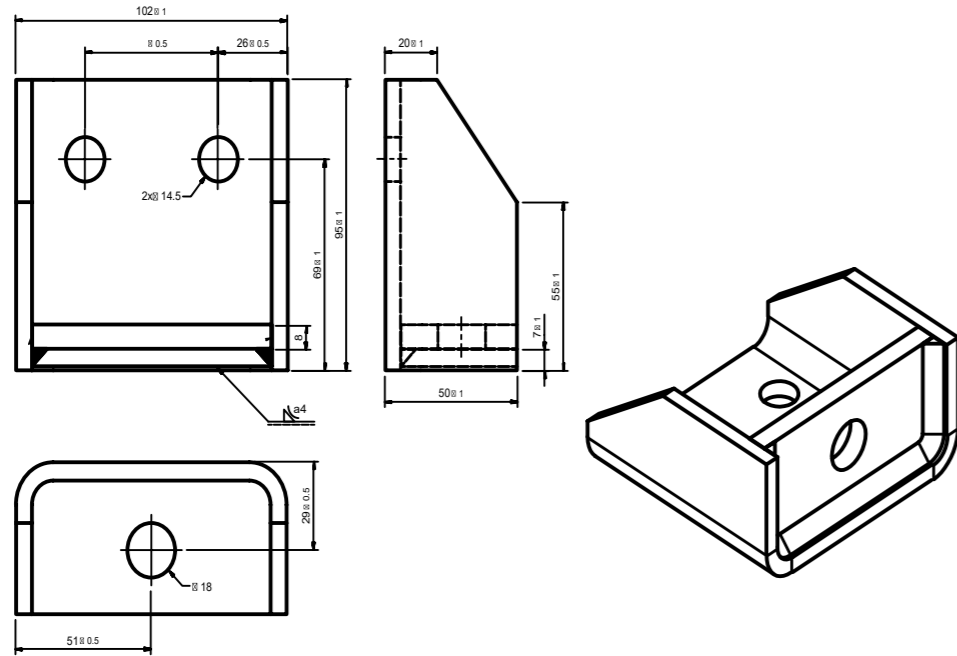
517001 Untere/obere Befestigung, verzinkt



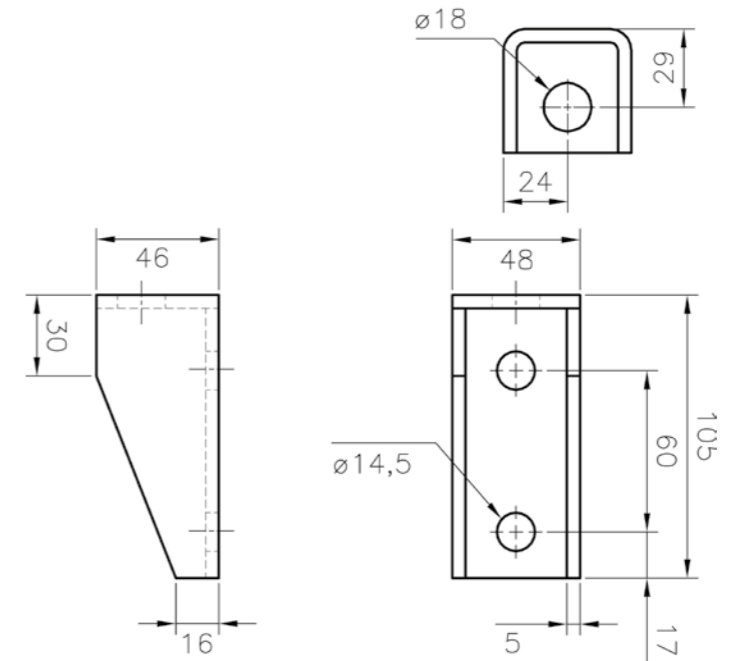
517002 Obere Befestigung, grundiert



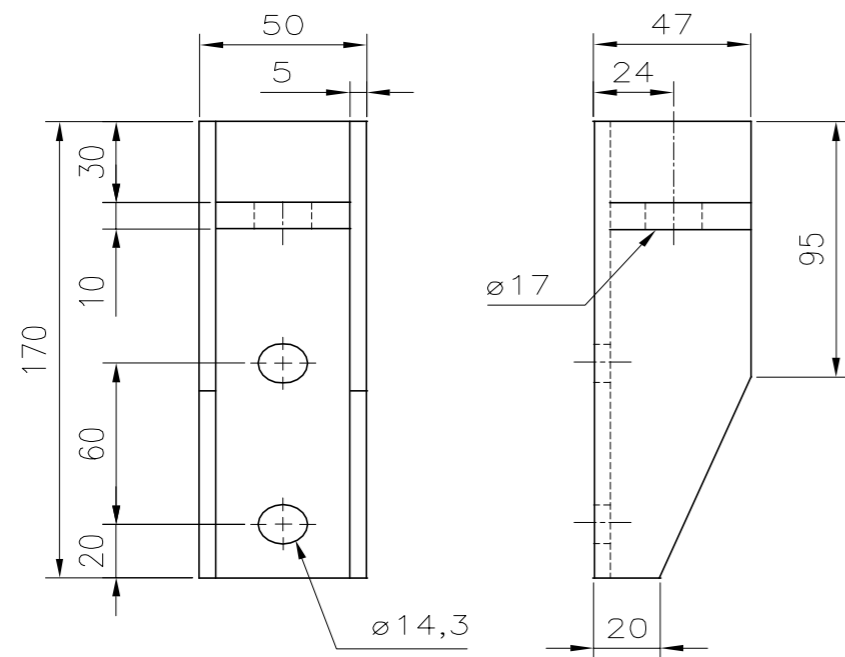
517003 Obere Befestigung, grundiert



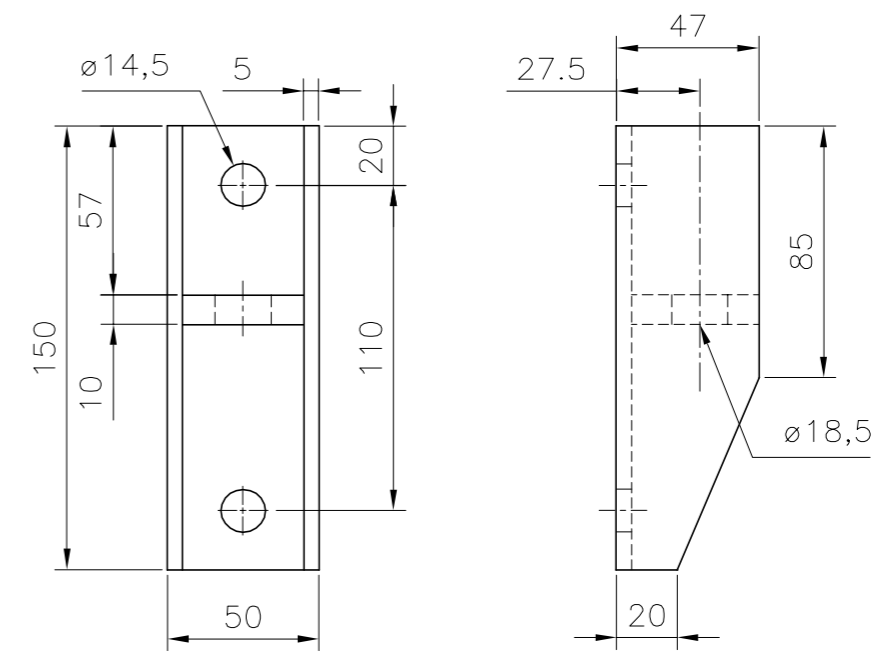
517005 Untere Befestigung, verzinkt



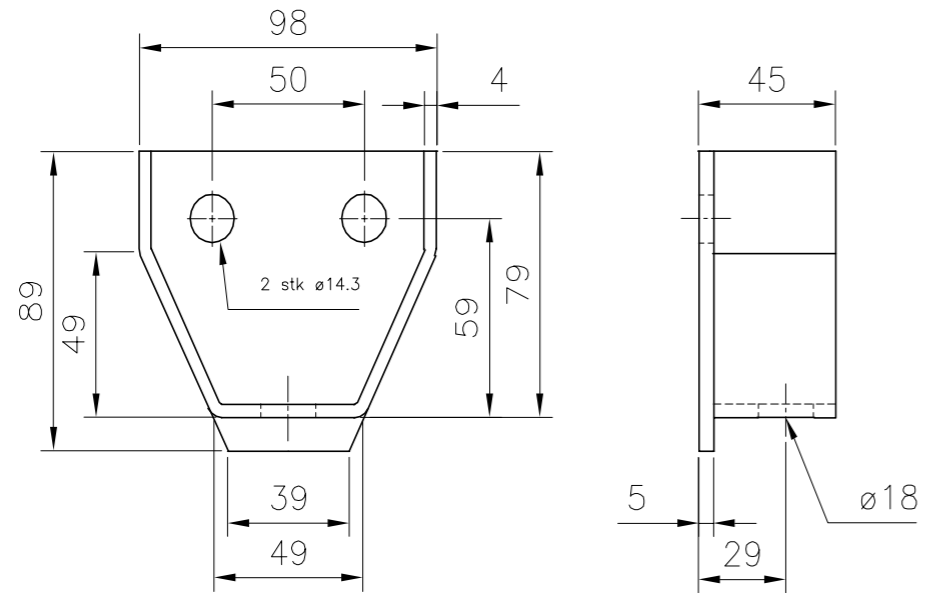
517004 Untere Befestigung, verzinkt



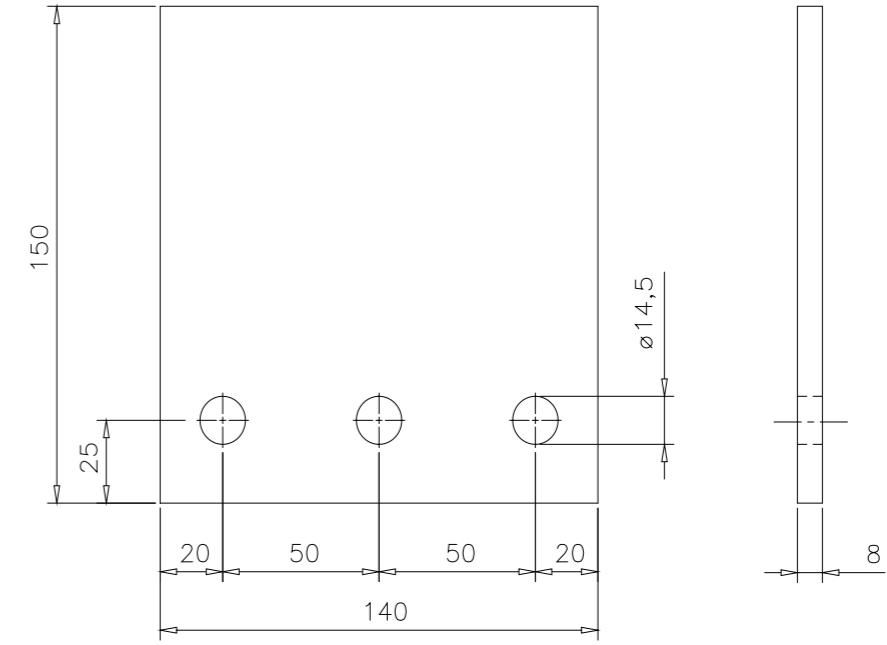
517006 Untere Befestigung, verzinkt



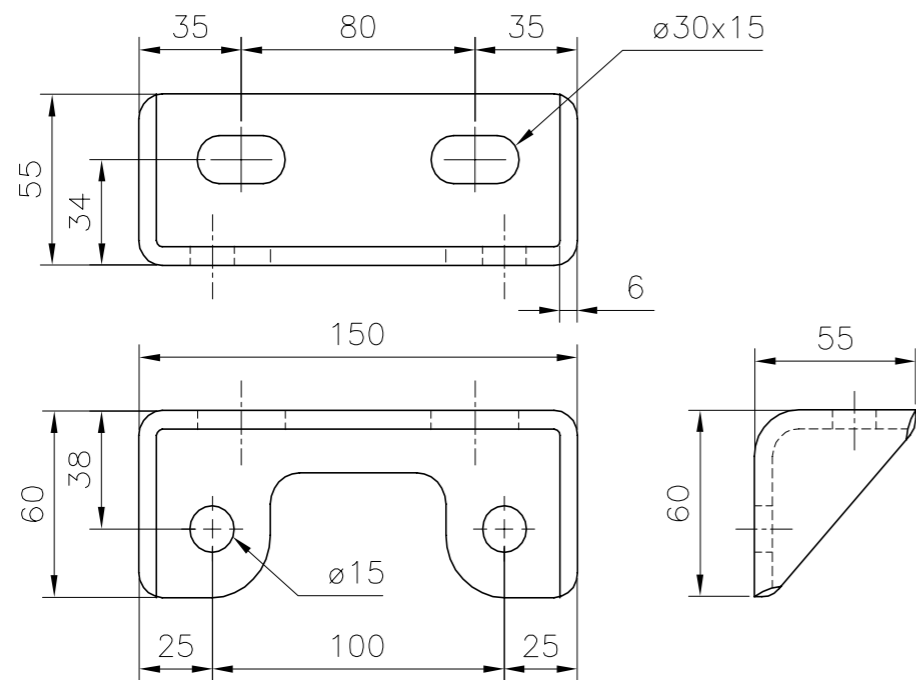
517007 Obere Befestigung, verzinkt



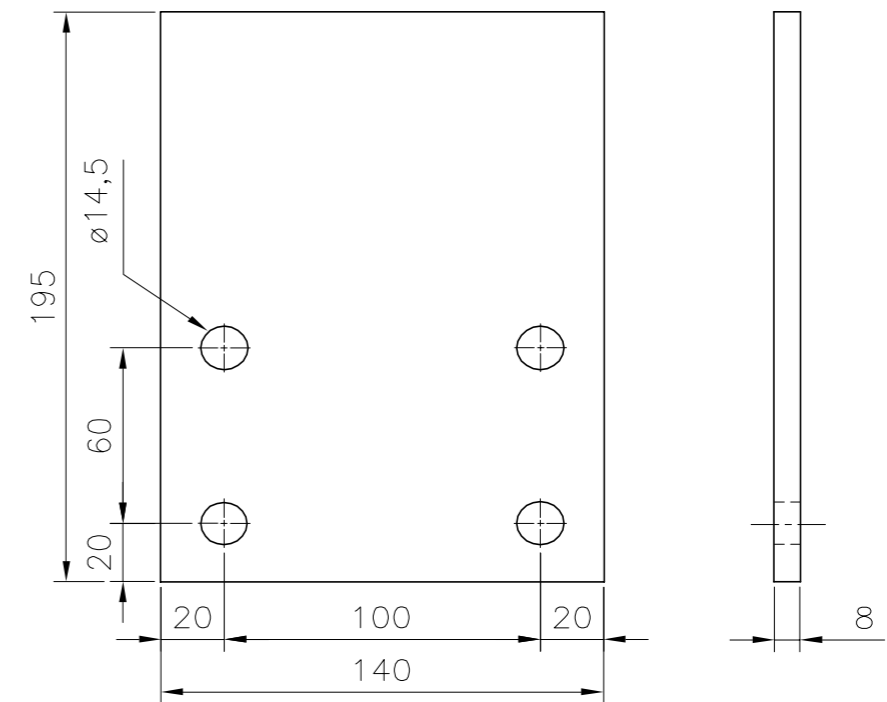
517009 Befestigungsplatte Scania/Volvo, 140x150mm, grundiert



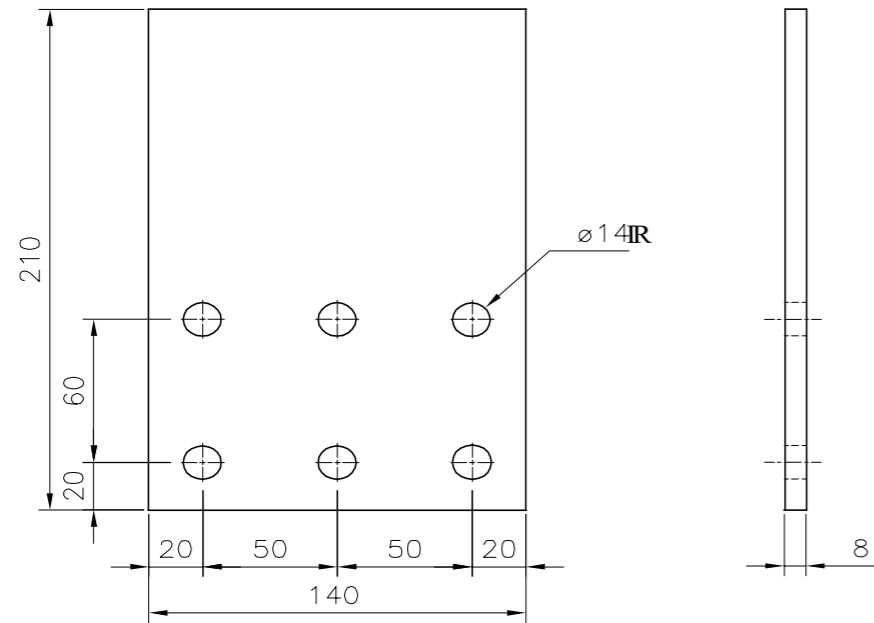
517008 Befestigung, MAN, verzinkt



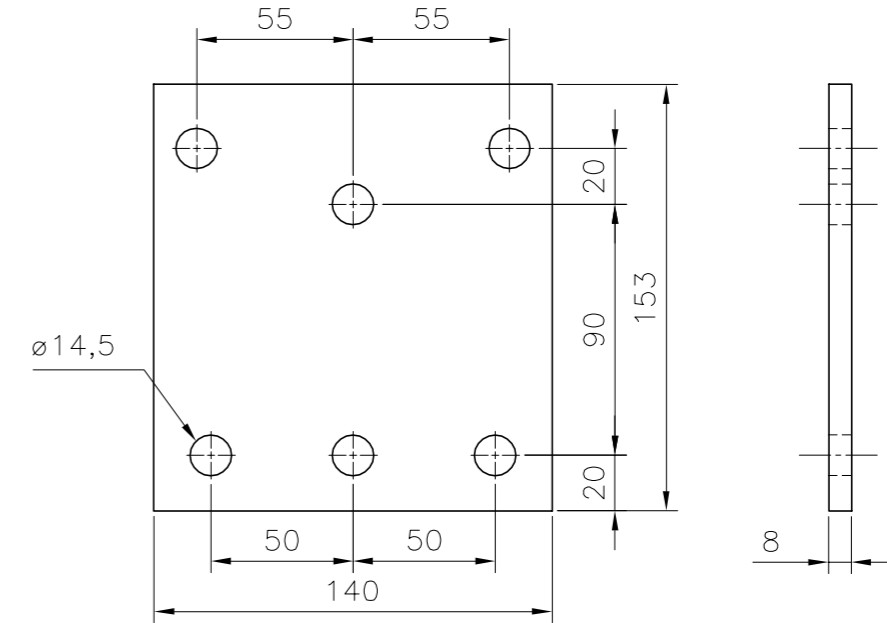
517011 Befestigungsplatte, grundiert



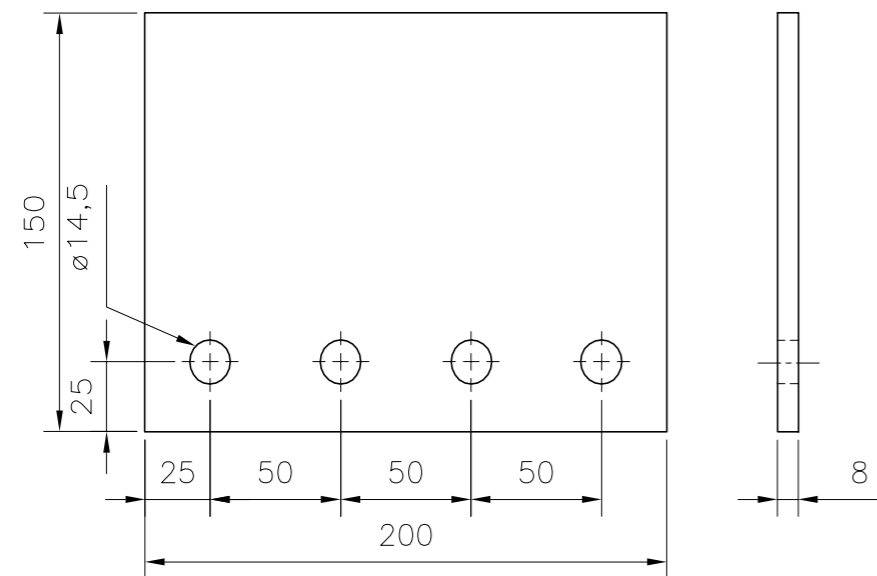
517012 Befestigungsplatte, grundiert



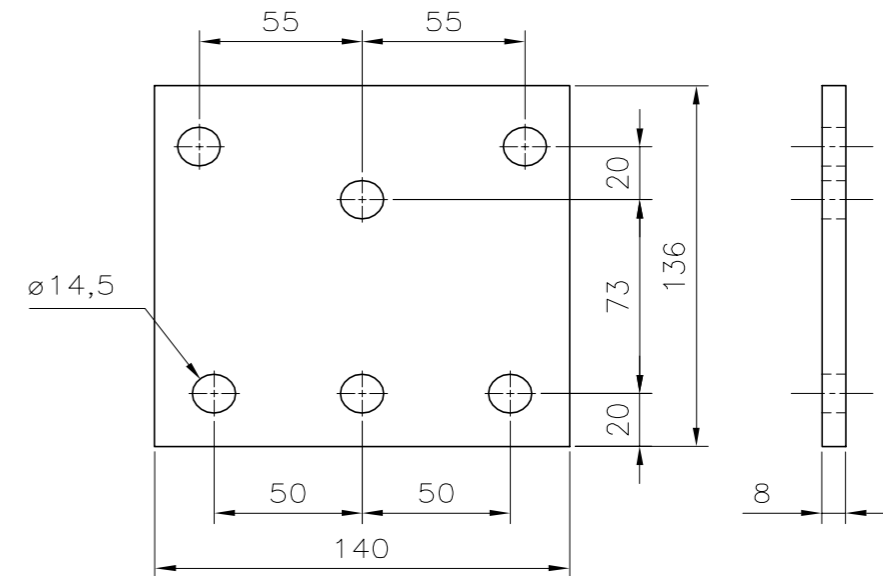
517014 Befestigungsplatte, verzinkt



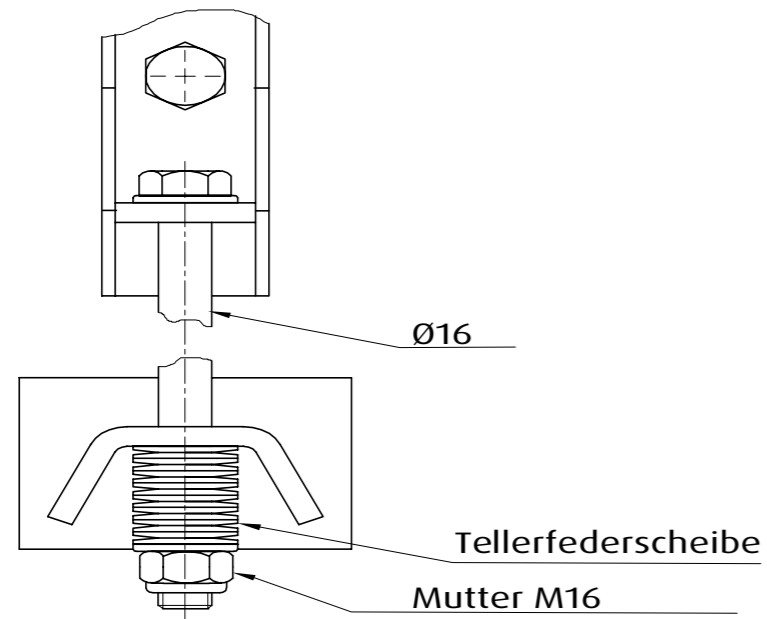
517013 Befestigungsplatte, grundiert



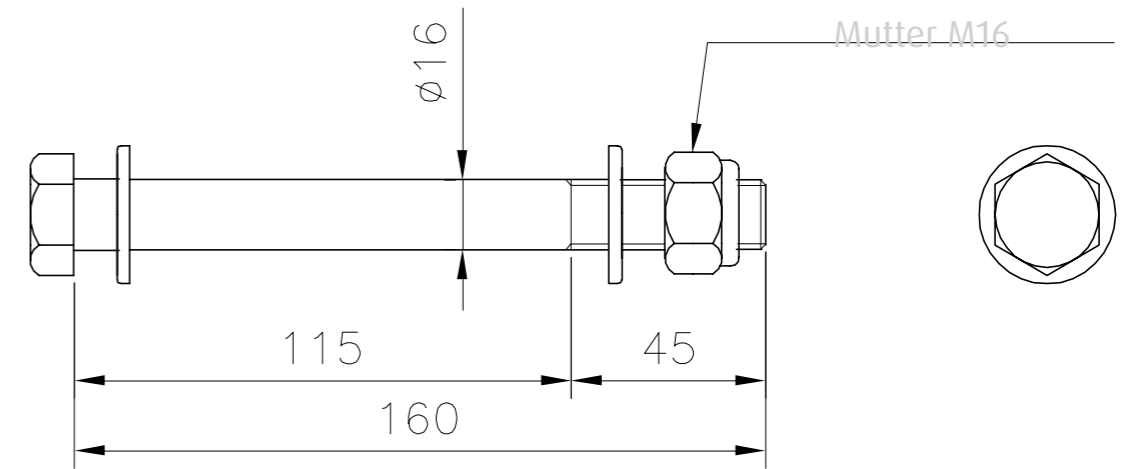
517016 Befestigungsplatte, verzinkt



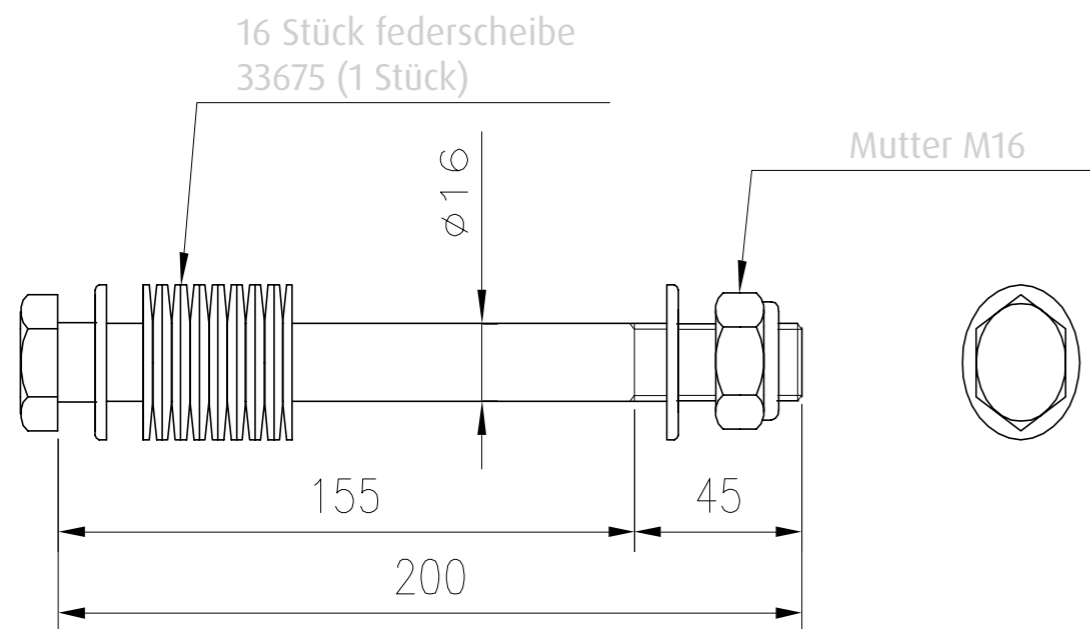
517017 Tellerfederscheibe, los, kadmiert, 100 Stck./Packg.



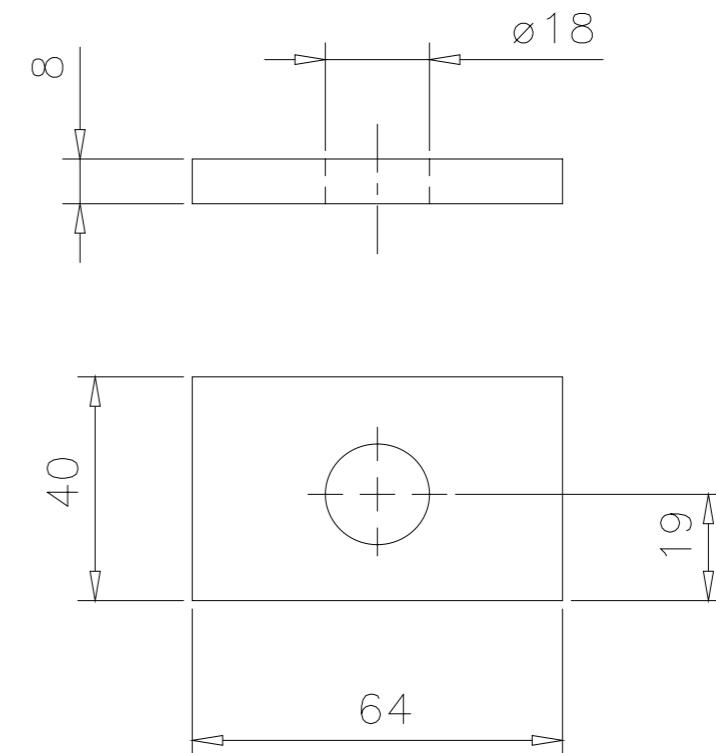
517019 Bolzenset M16x160 mm, m. 16 Stck. Tellerfederscheiben



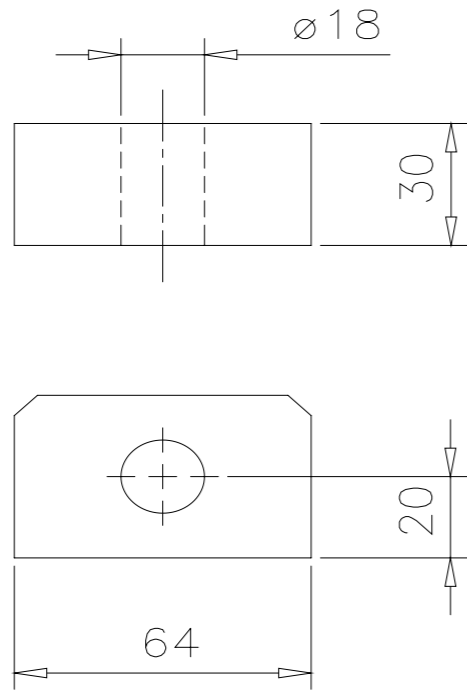
517018 Bolzenset M16x200 mm, m. 16 Stck. Tellerfederscheiben



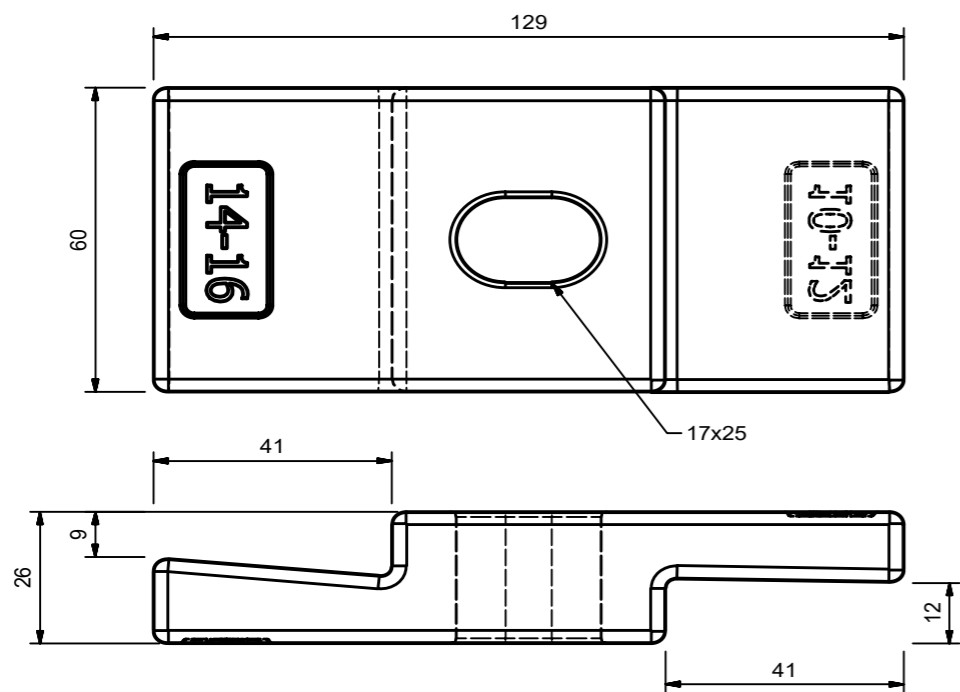
517020 Scheibe f. Gummiklotz



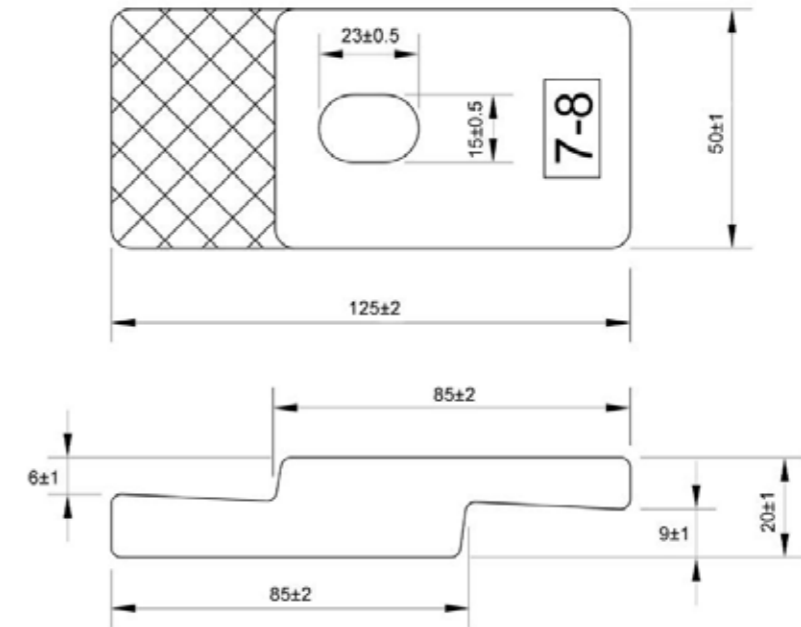
517021 Gummiklotz f. Befestigung



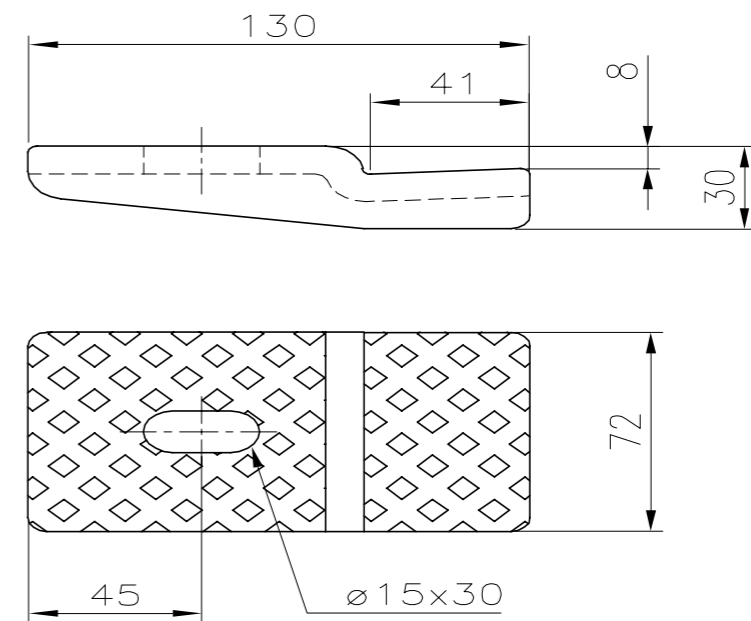
517022 Spannbefestigung, 10-12/14-16



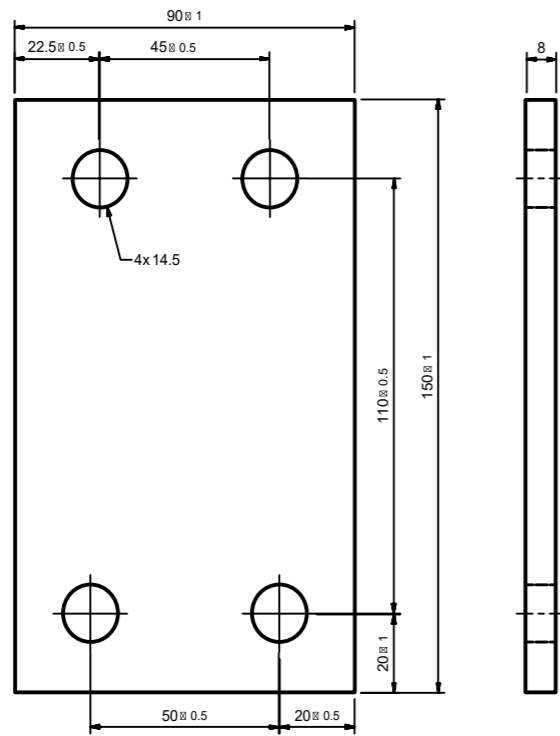
517023 Spannbefestigung, 7-8/10-12



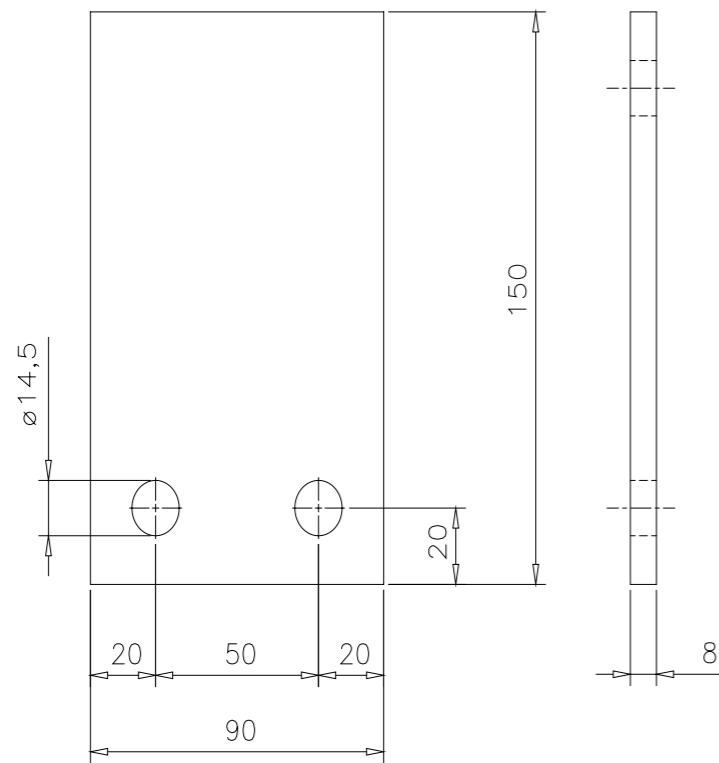
517025 Spannbefestigung, für 12 mm-Plate, verzinkt



517028 Befestigungsplatte, verzinkt, Mercedes Atego 12 und 15 t

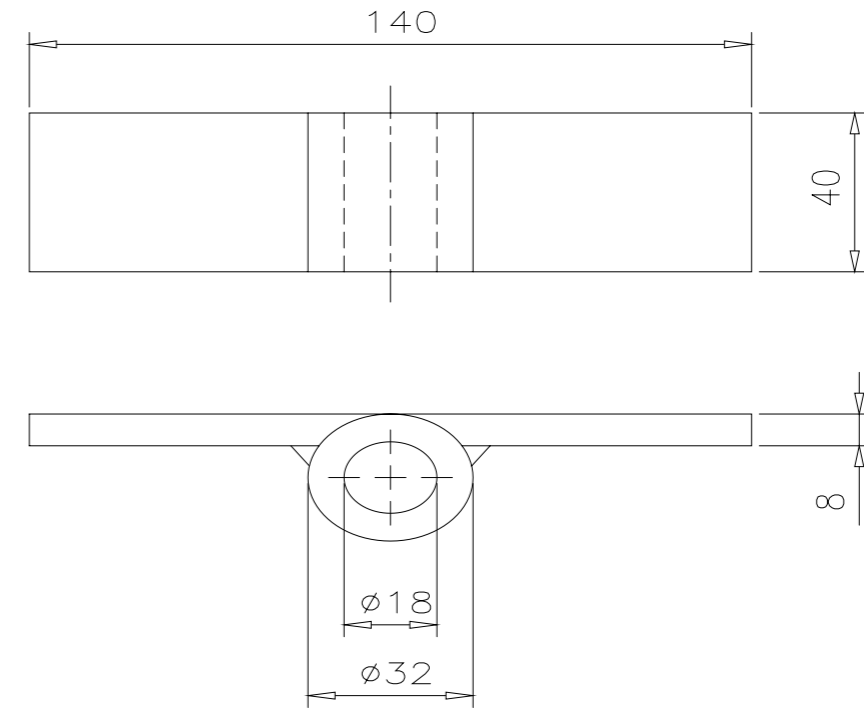


517029 Befestigungsplatte, grundiert, Mercedes Atego, 12 und 15 t, 2 Loch

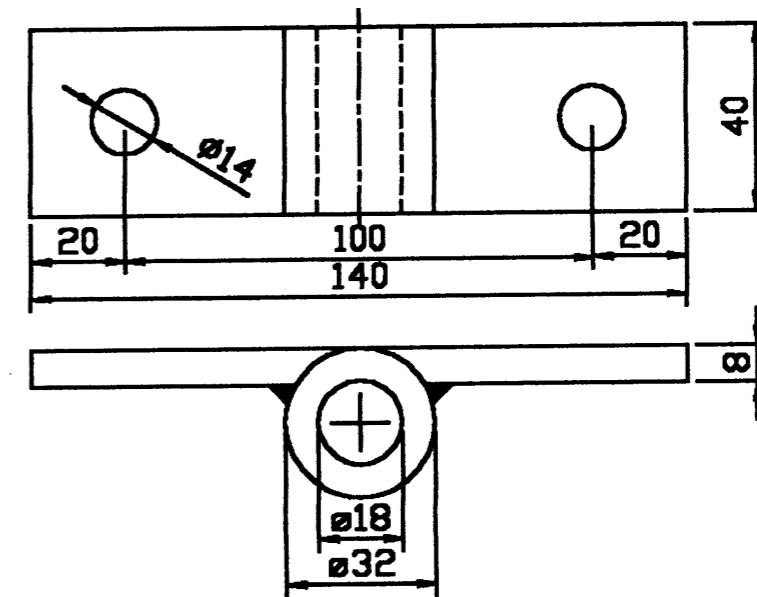


14

517030 Obere Befestigung, MB atego, 8-12 und 15 t, feuerverzinkt

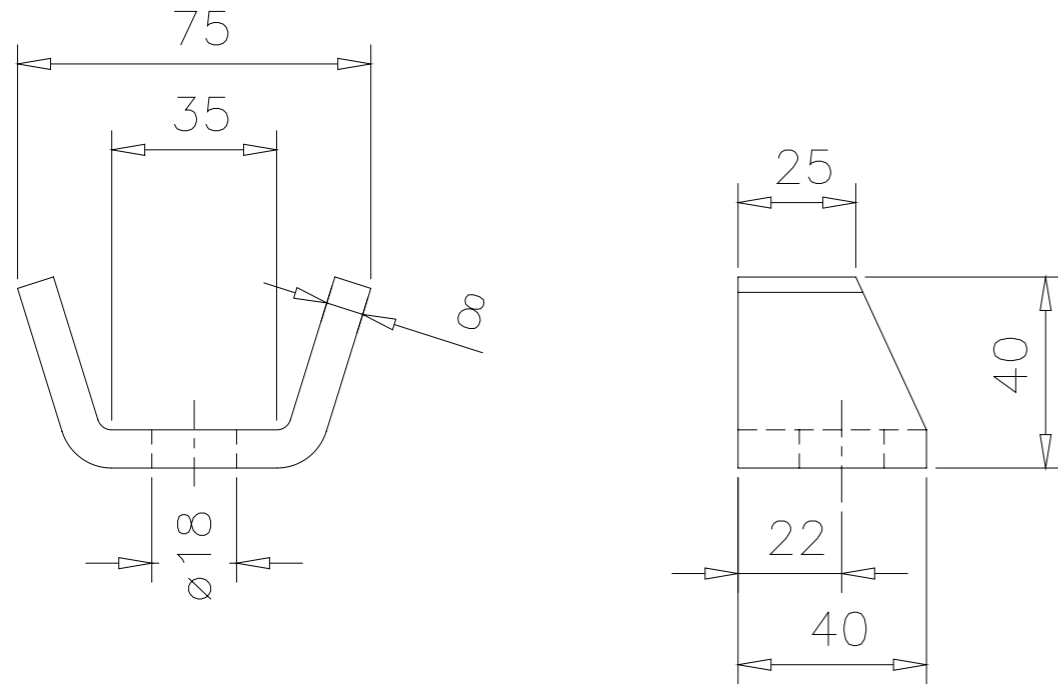


517031 Untere/obere Befestigung, Mercedes Atego, 8-12 und 15 t, feuerverzinkt

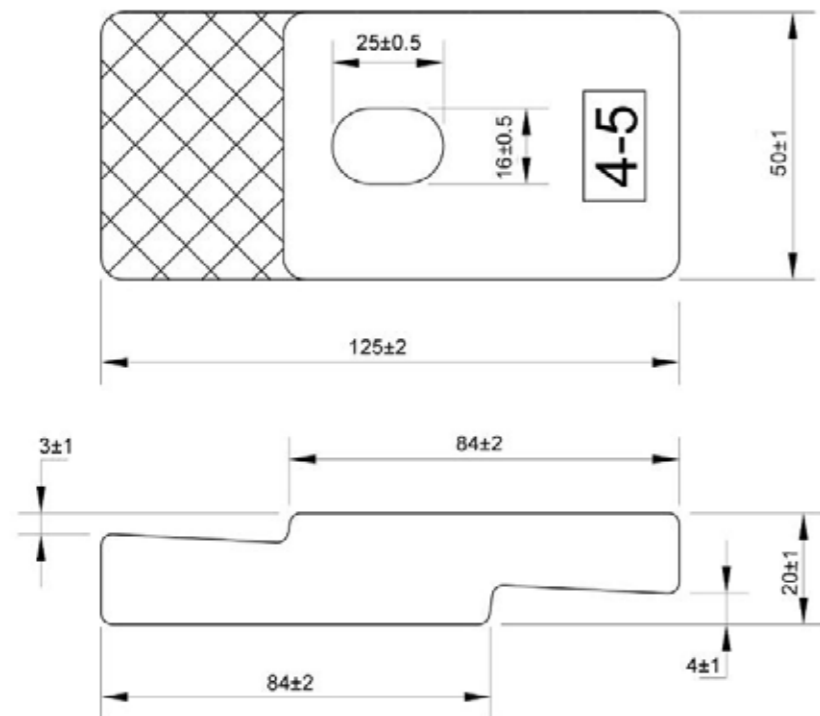


15

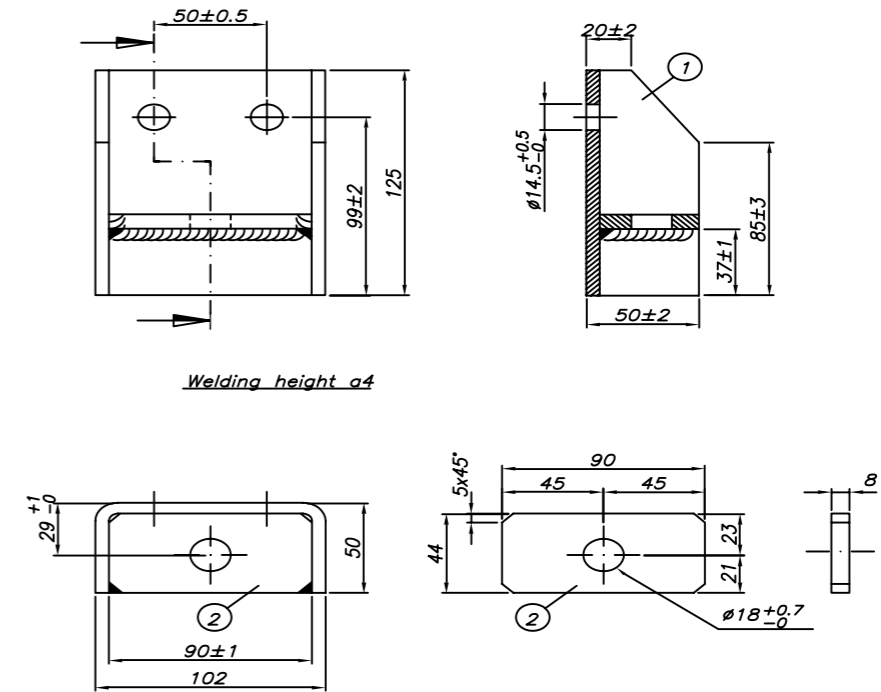
517035 Befestigung für 517088, roh



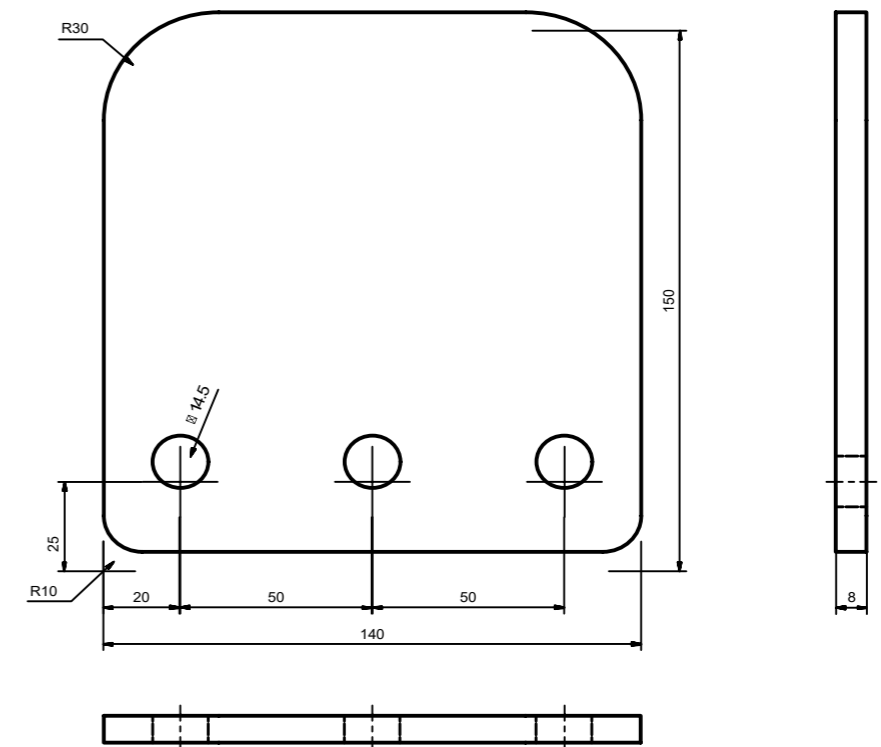
517037 Spannbefestigung, 4-5/5-6



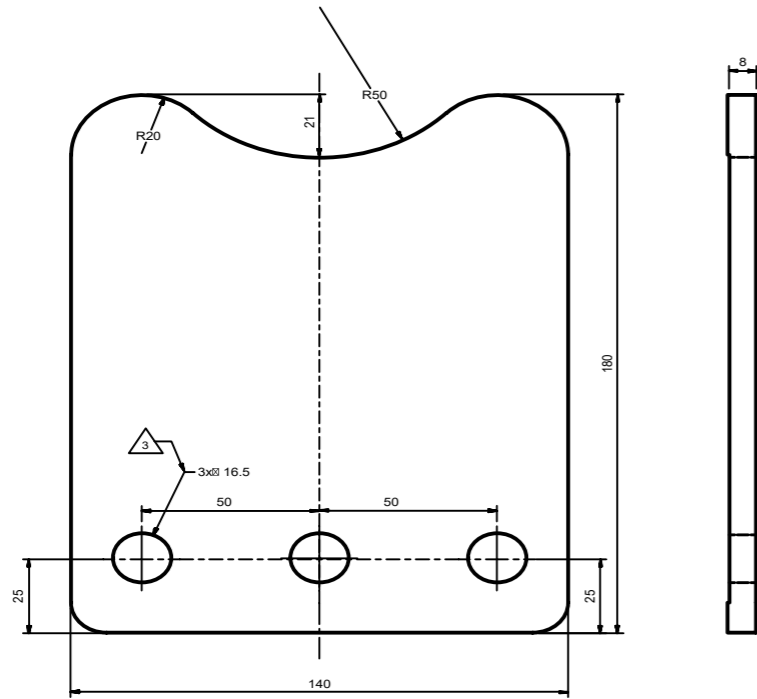
517038 Befestigung, 102x125 mm, feuerverzinkt



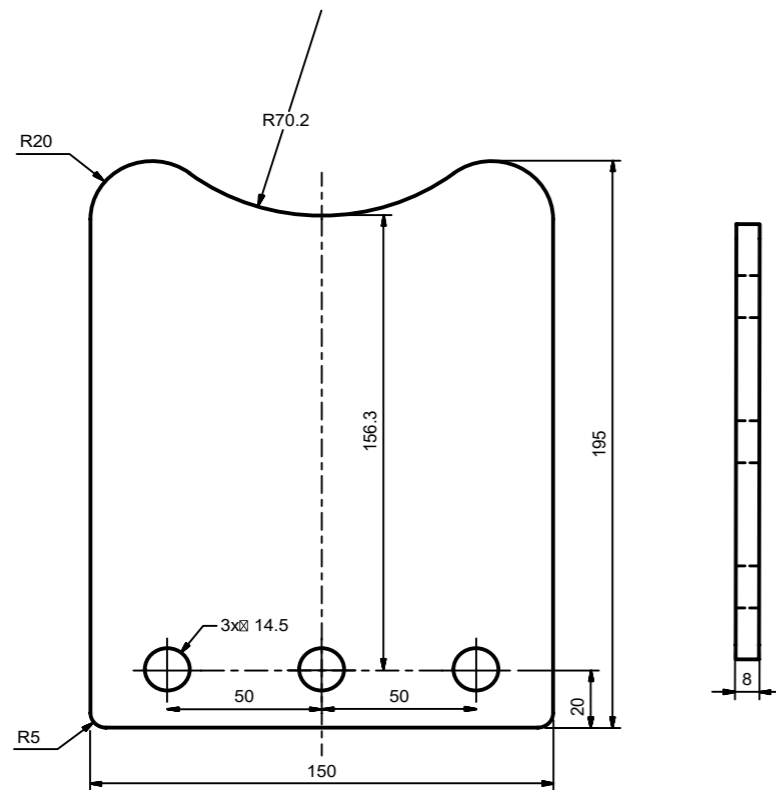
517041 Befestigungsplatte Scania/Volvo, 140x150 mm



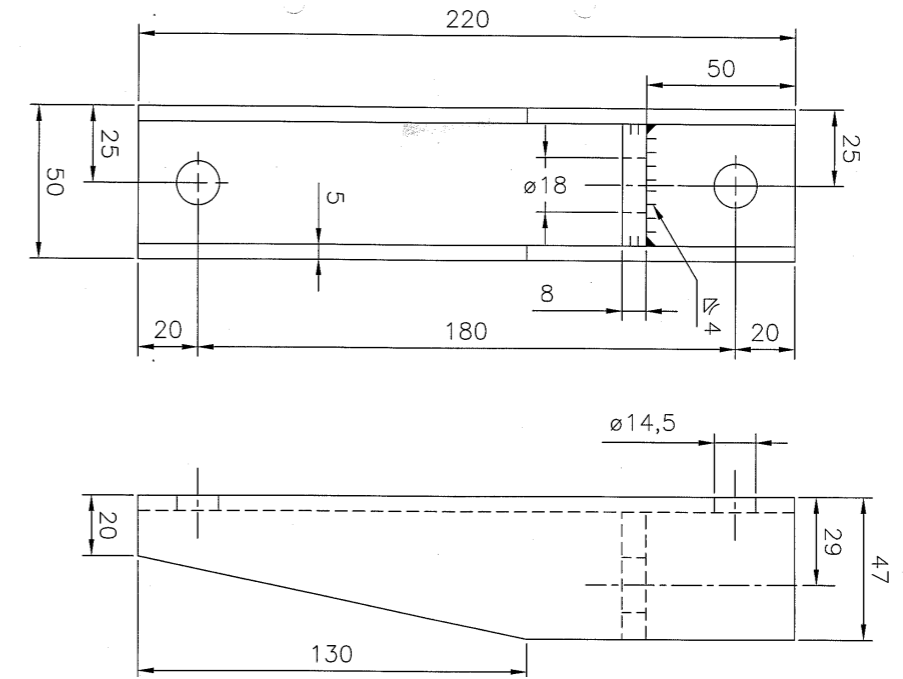
517042 Befestigungsplatte, 3-Loch, 180x140x8 mm, roh



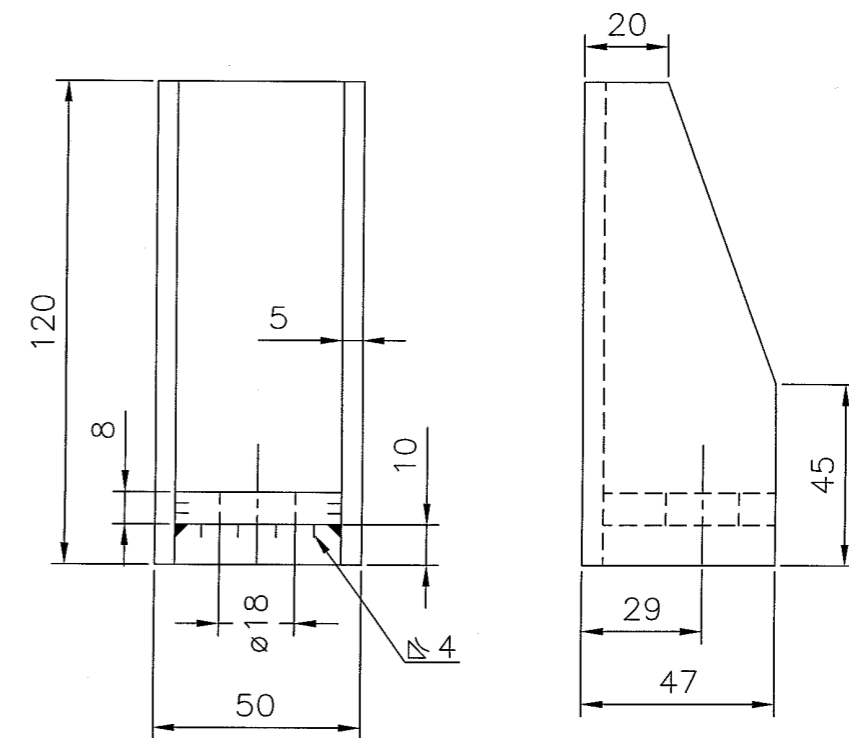
517044 Befestigungsplatte, 3-Loch, 150x195x8 mm, roh



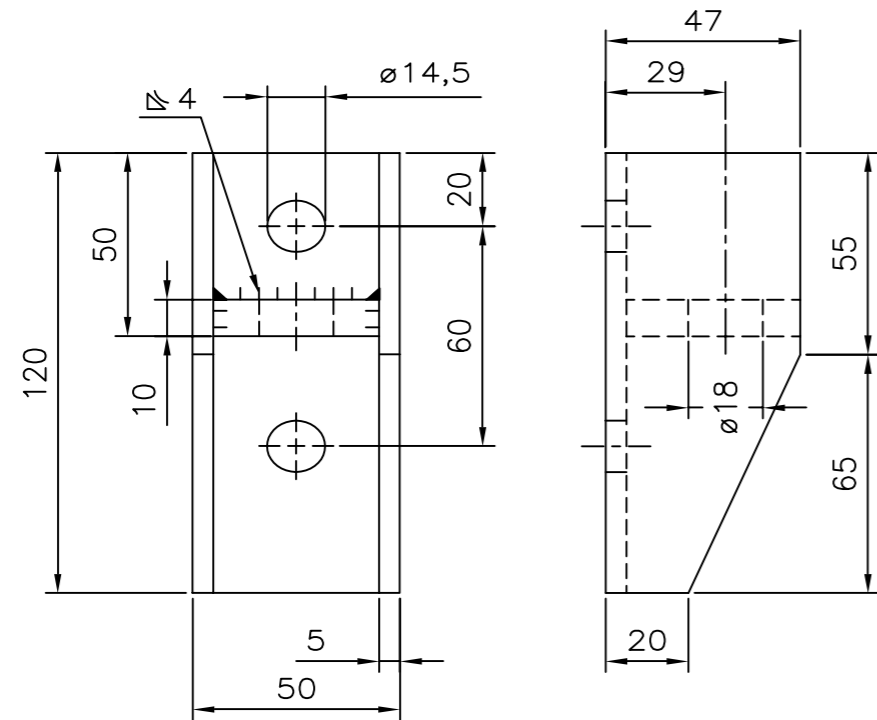
517057 Bügel, MB Actros, Front, 220x50 mm, verzinkt



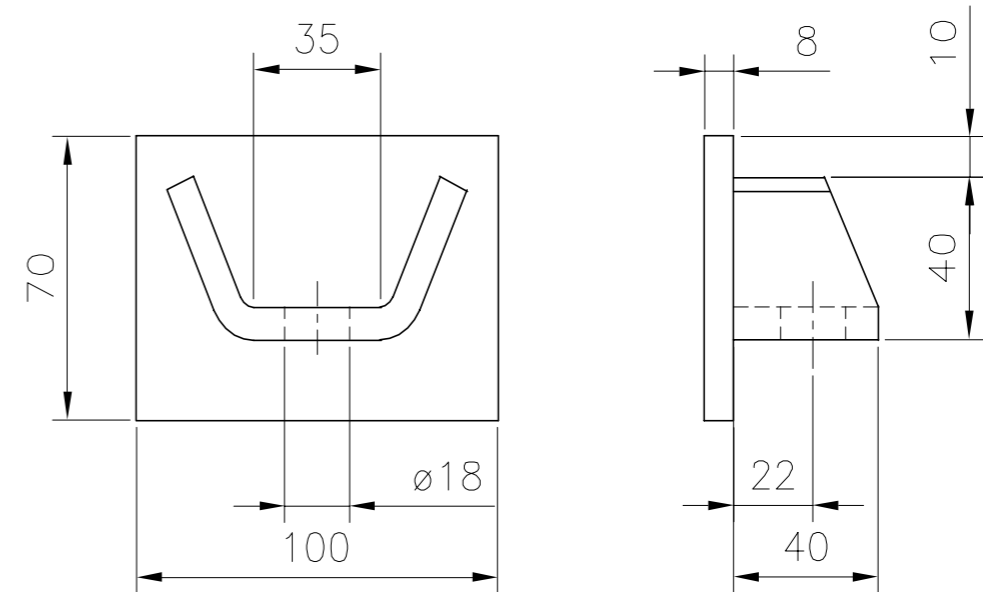
517059 Bügel, roh, 120x50 mm



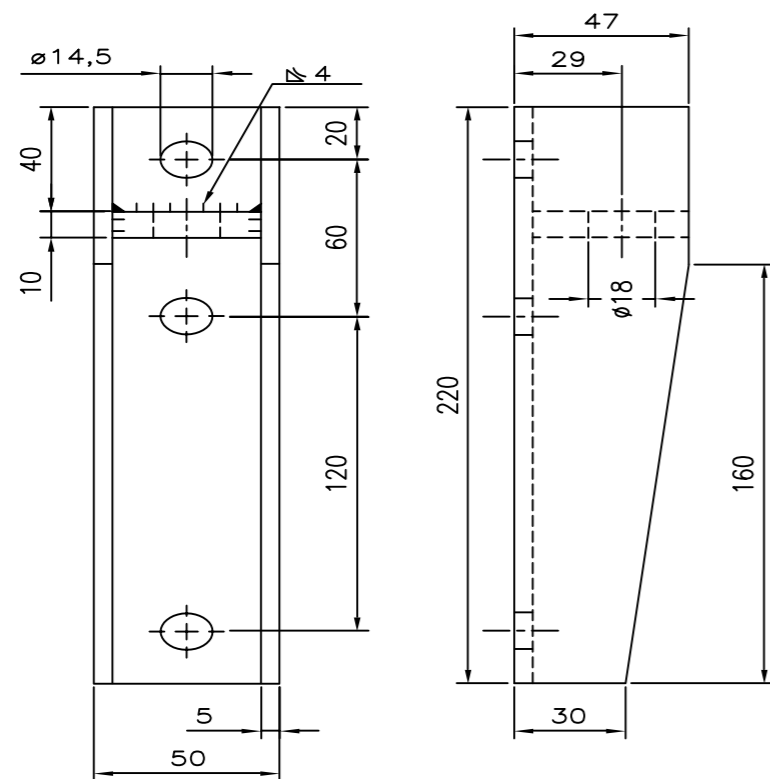
517063 Befestigung, Volvo, LS718, 120x50 mm, feuerverzinkt



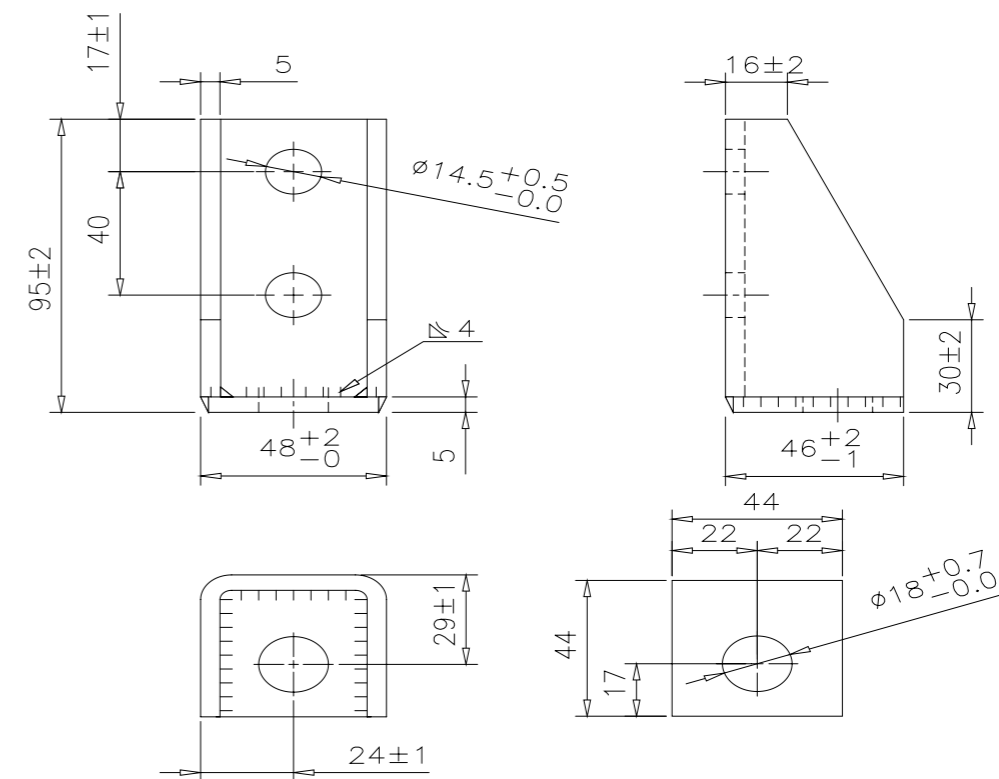
517088 Obere Befestigung, roh



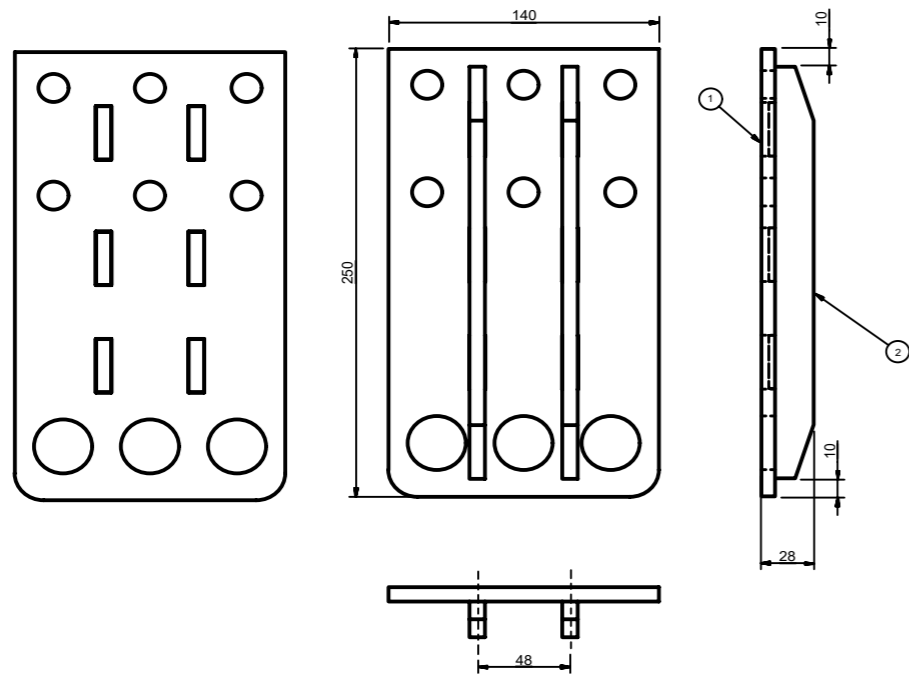
517066 Befestigung, Volvo FM, 220x50 mm, feuerverzinkt



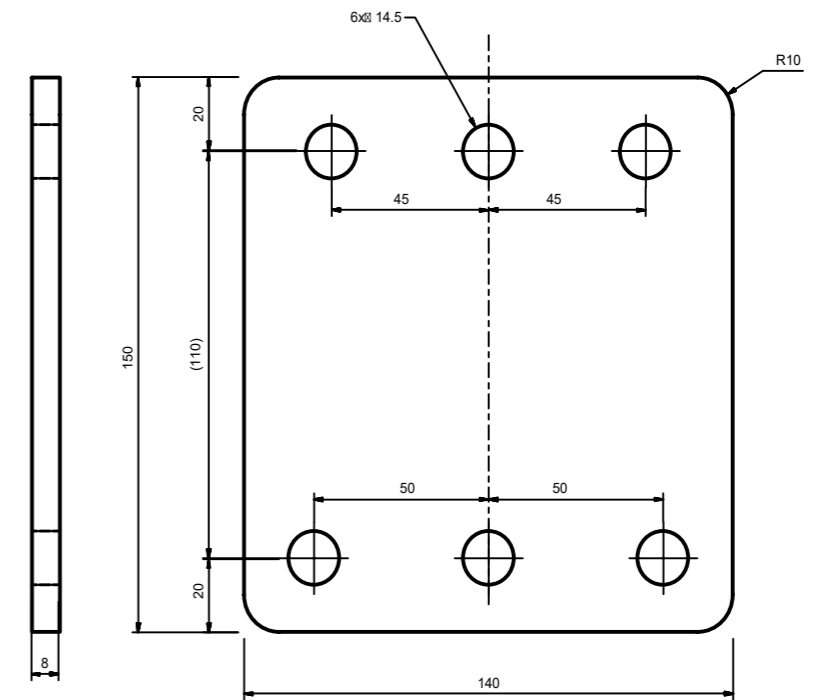
517089 Befestigung, MAN 95x48, CC40, feuerverzinkt



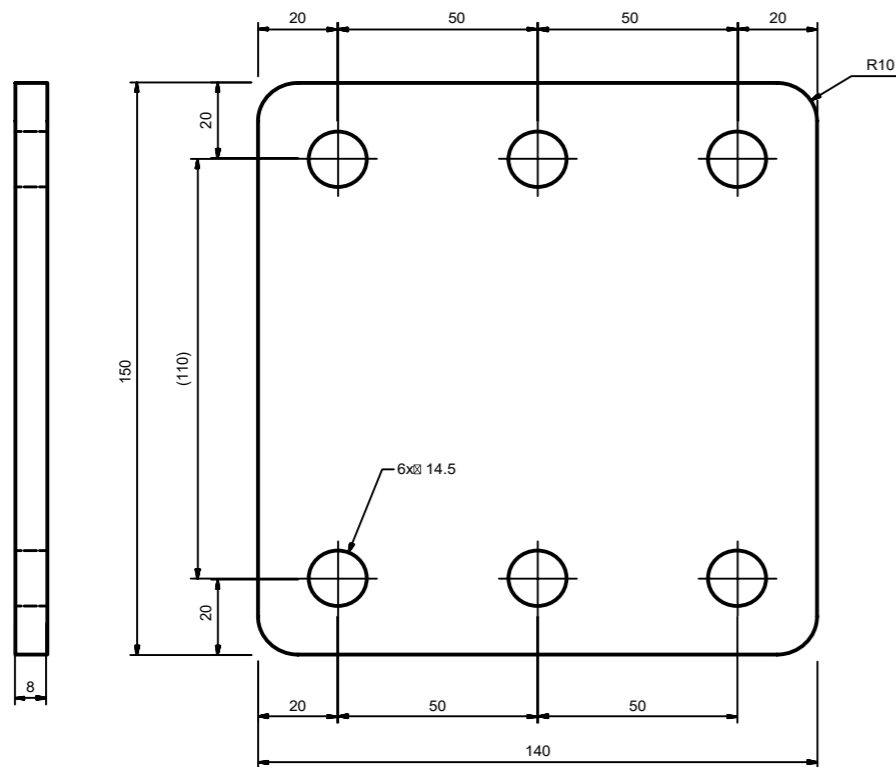
517092 Befestigung, verstärkt 250x140 mm, 6-Loch, roh



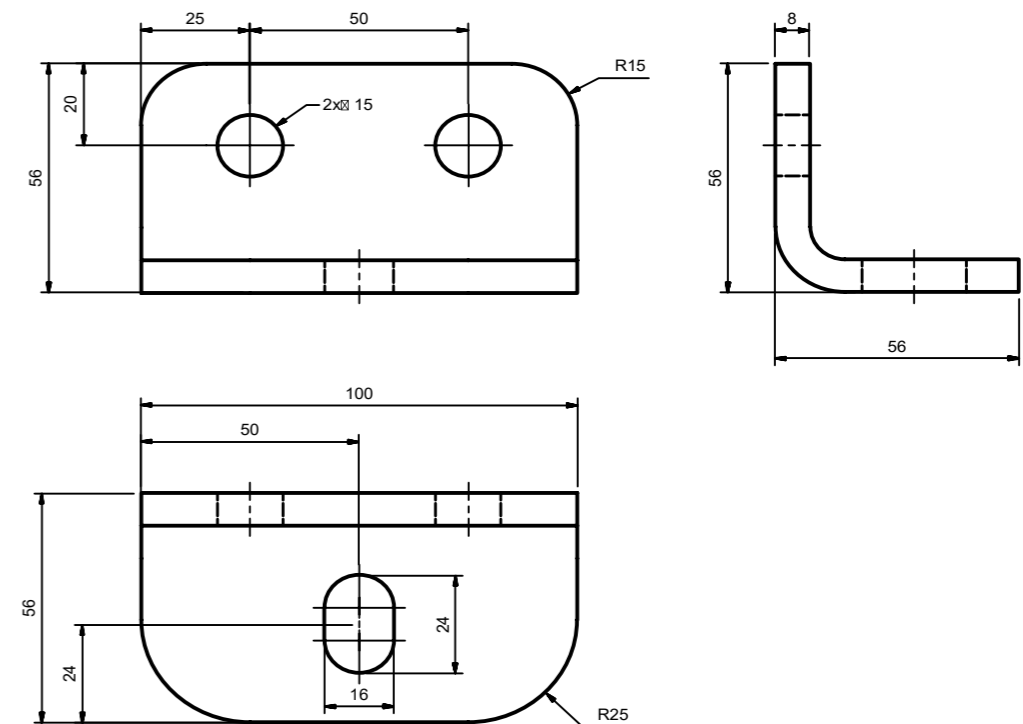
517096 Befestigungsplatte, 6-Loch, 140x150x8 mm, feuerverzinkt



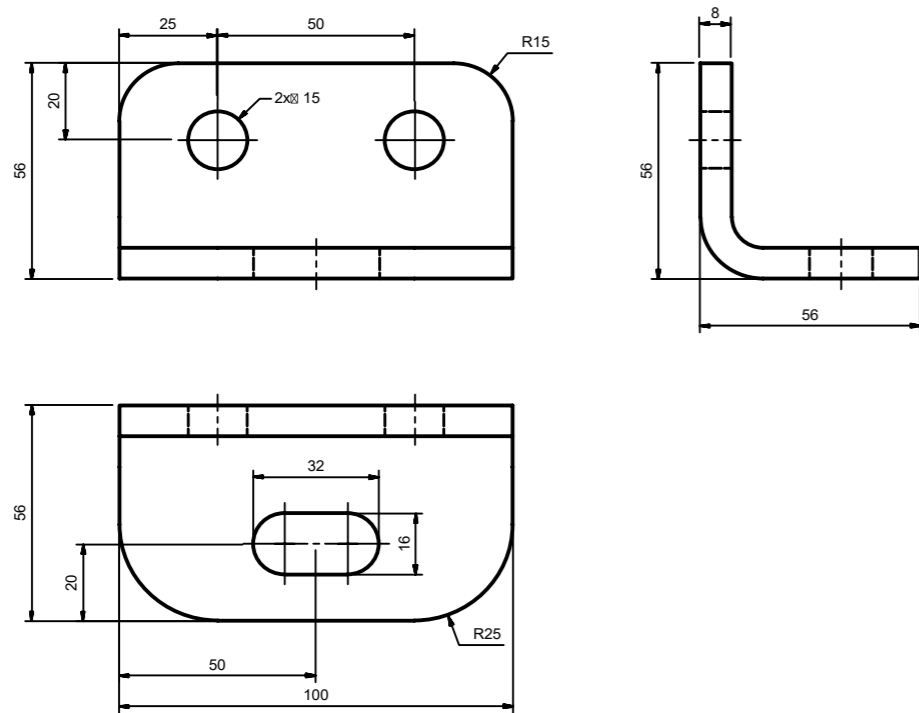
517095 Befestigungsplatte, 140x150 mm, feuerverzinkt



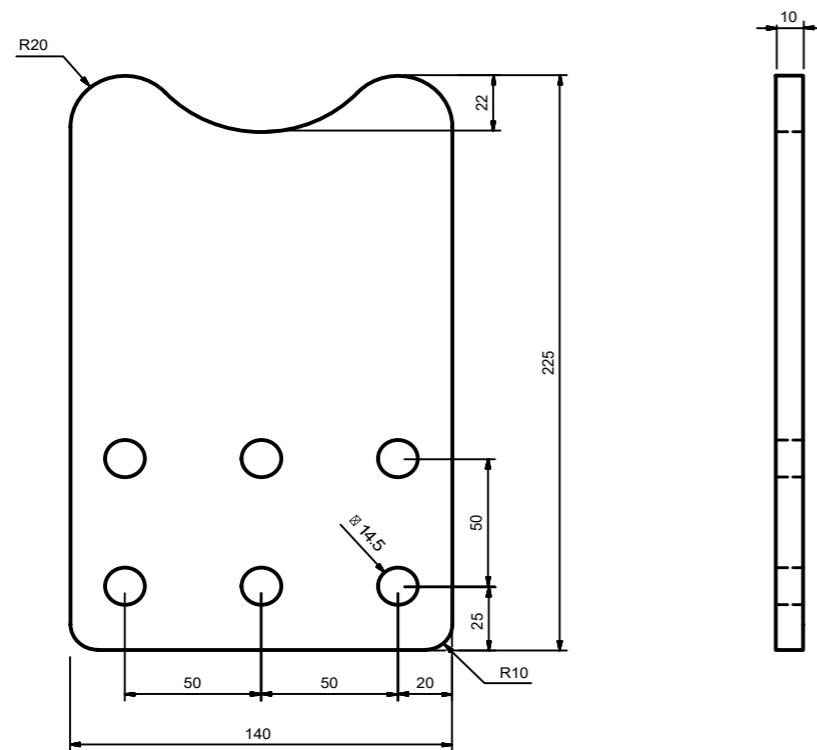
517100 Befestigung, 56x56x8 mm, L: 100 mm, Loch quer, verzinkt



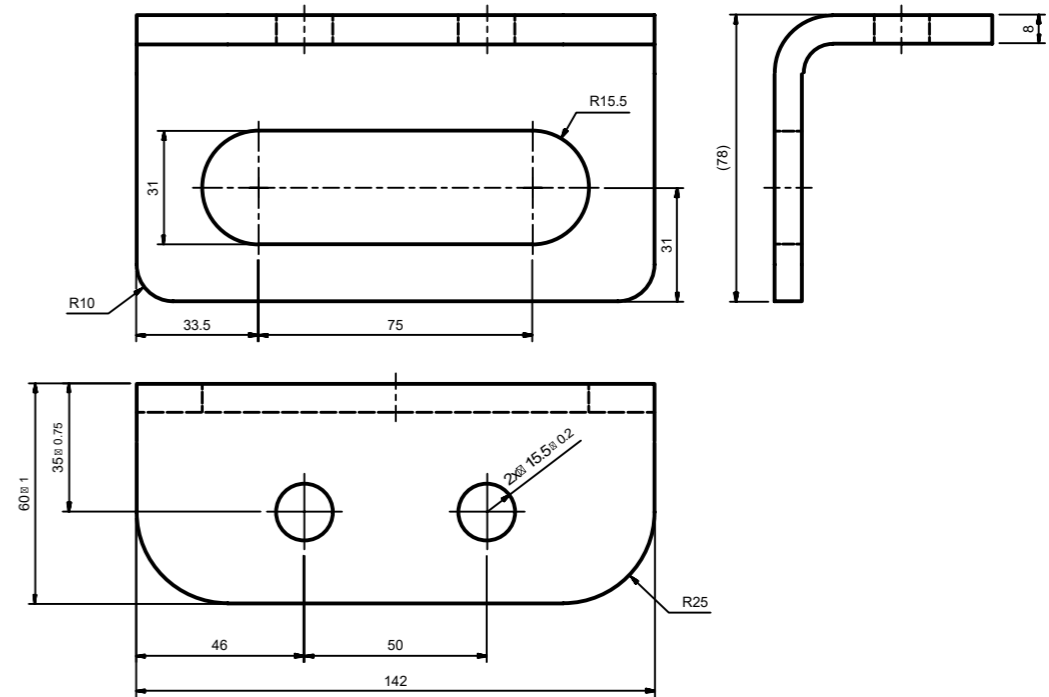
517101 Befestigung, 56x56x8 mm, L: 100 mm, Loch längs, verzinkt



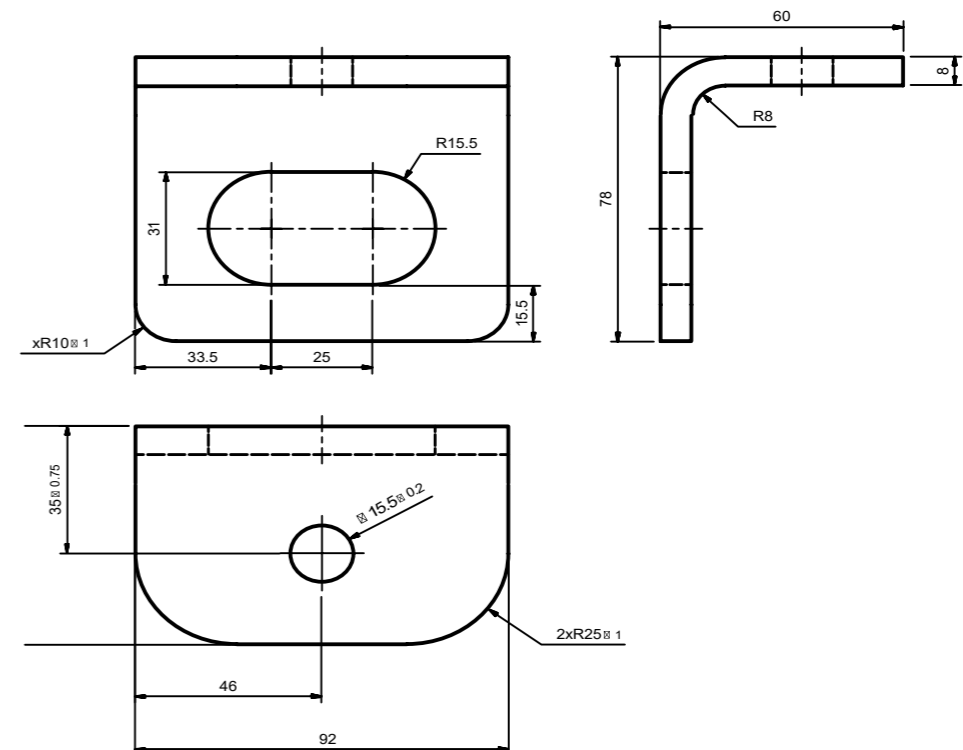
517110 Befestigungsplatte, 6-Loch, 140x225x10 mm, roh, cc=50x50 mm



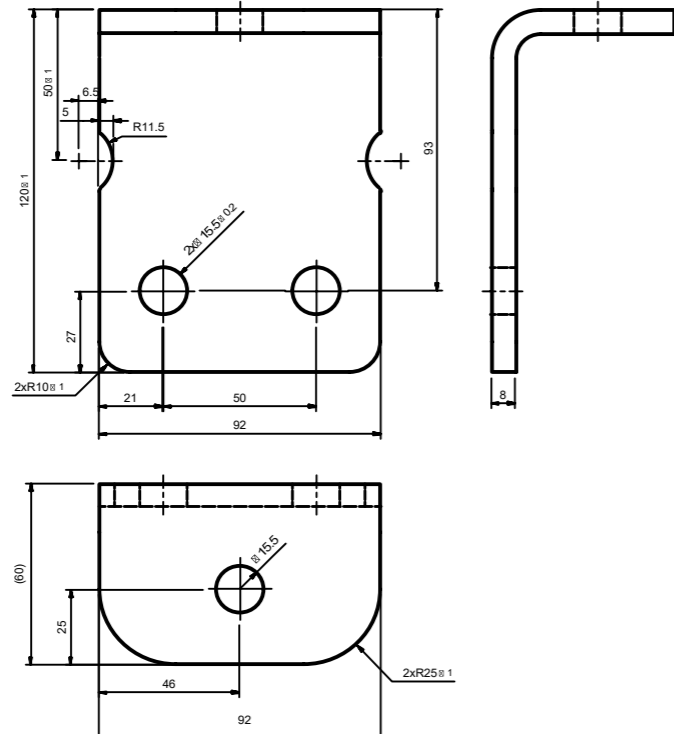
517112 Obere Befestigung zum schweißen 2 Löcher, roh



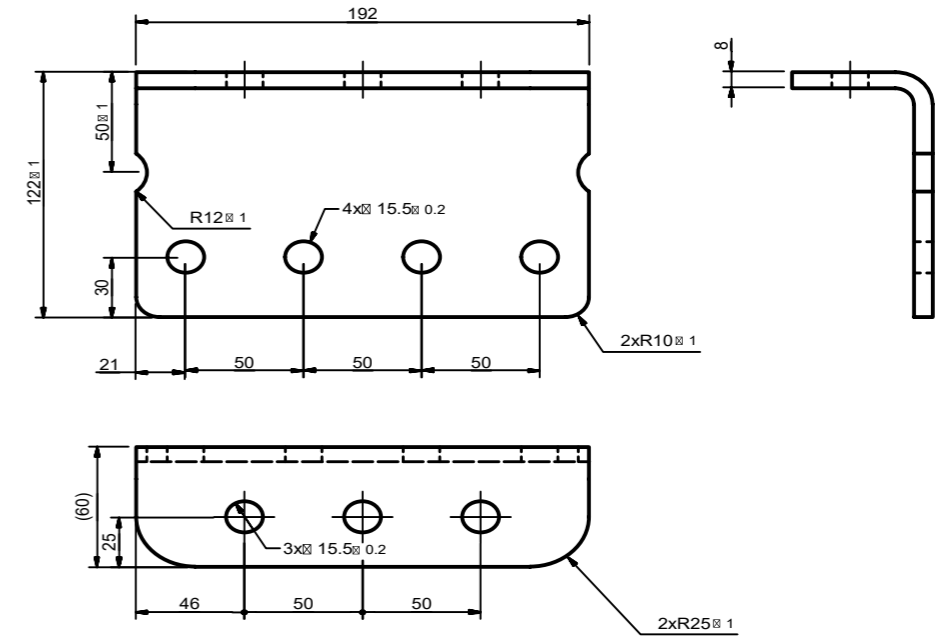
517114 Obere Befestigung zum schweißen 1 Loch, roh



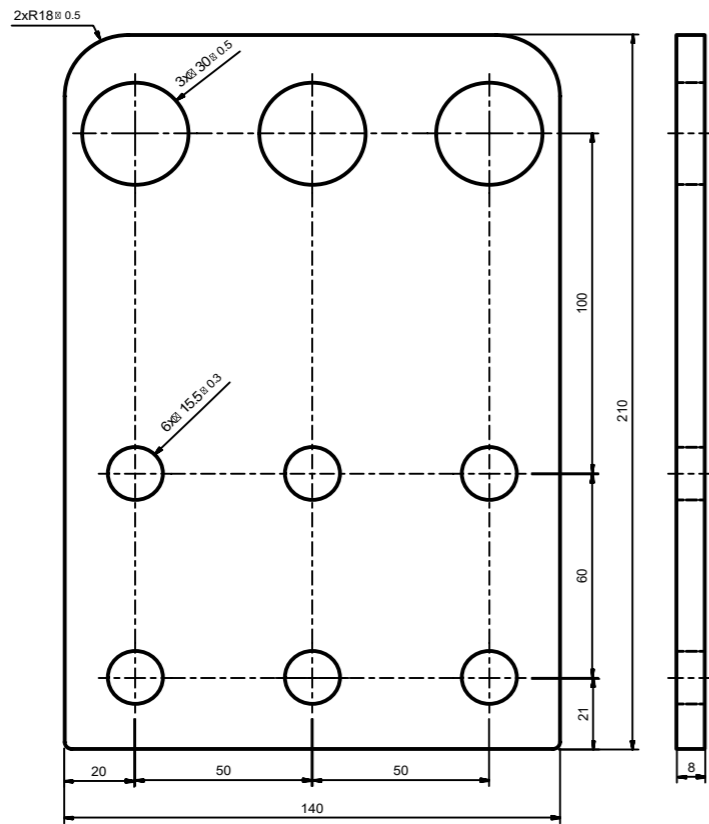
517116 Untere Befestigung, Höhe 120 mm, 1 Loch, verzinkt



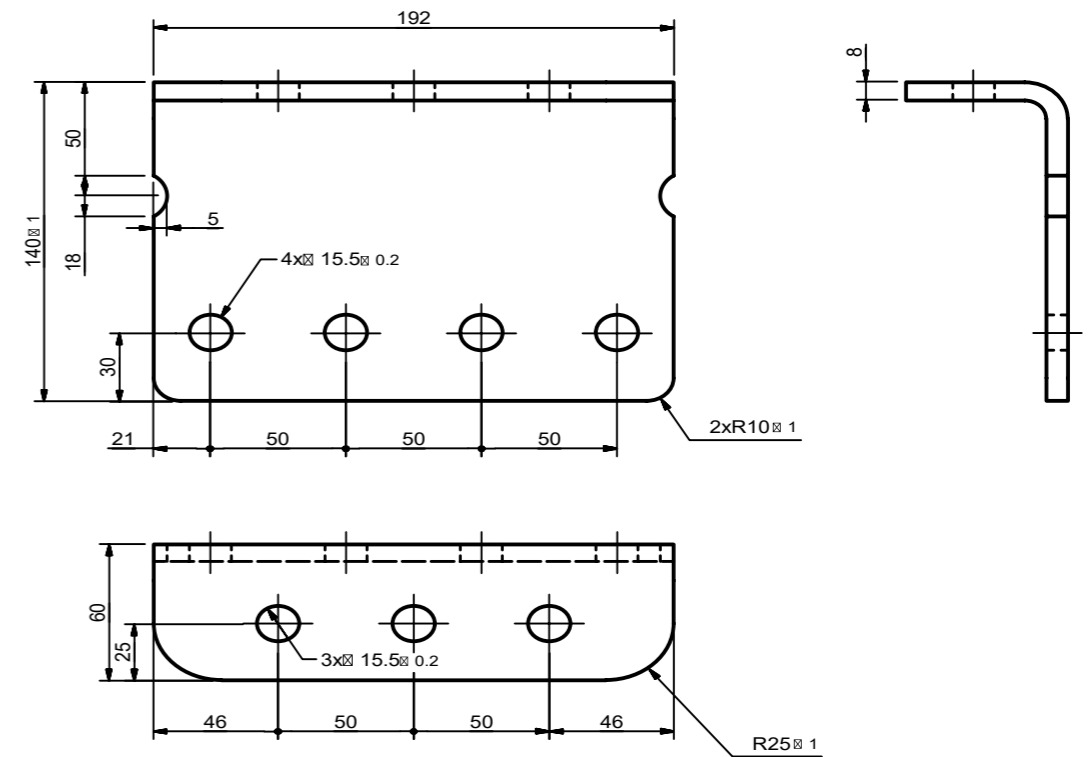
517122 Untere Befestigung, Höhe 122 mm, 3 Löcher verzinkt



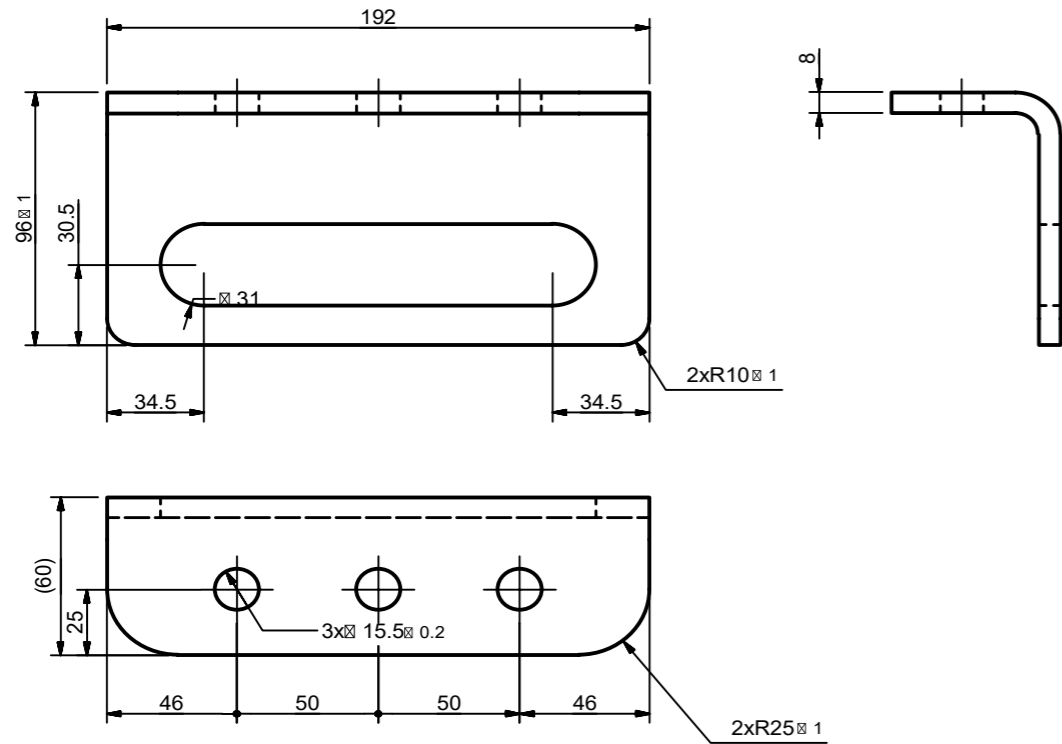
517120 Chassisbefestigung zum schweißen 140x210, 6xØ15,5, roh



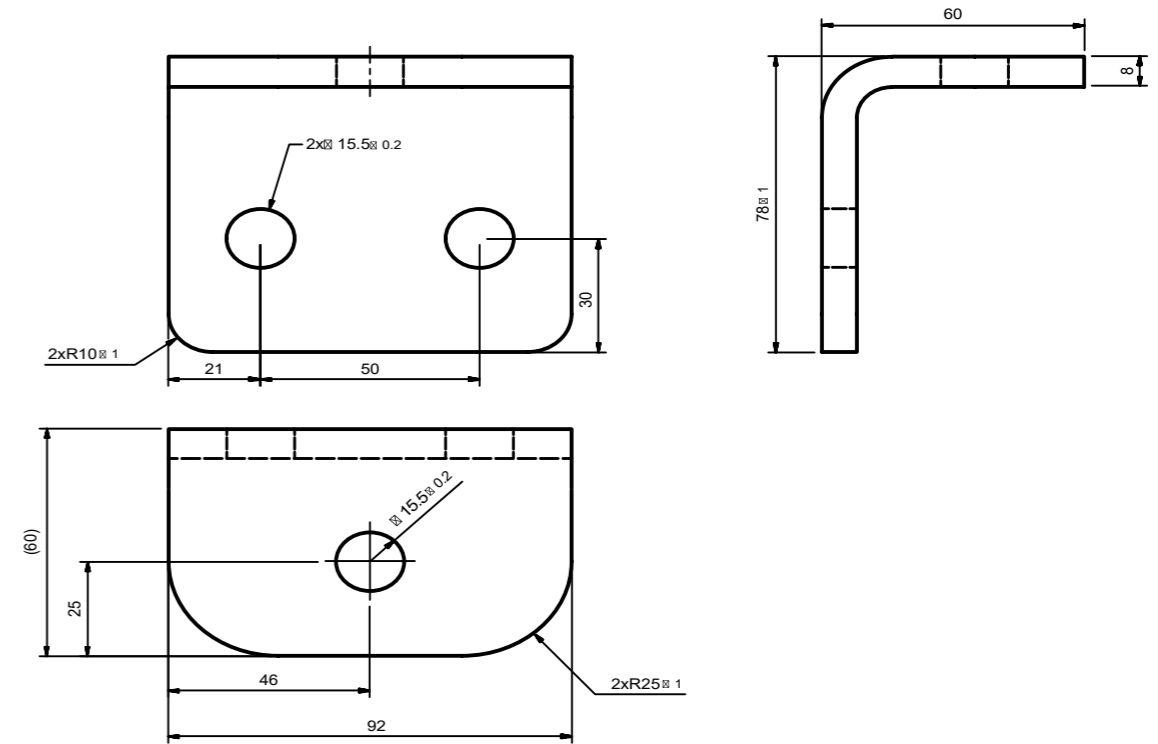
517124 Untere Befestigung, Höhe 140 mm, 3 Löcher, verzinkt



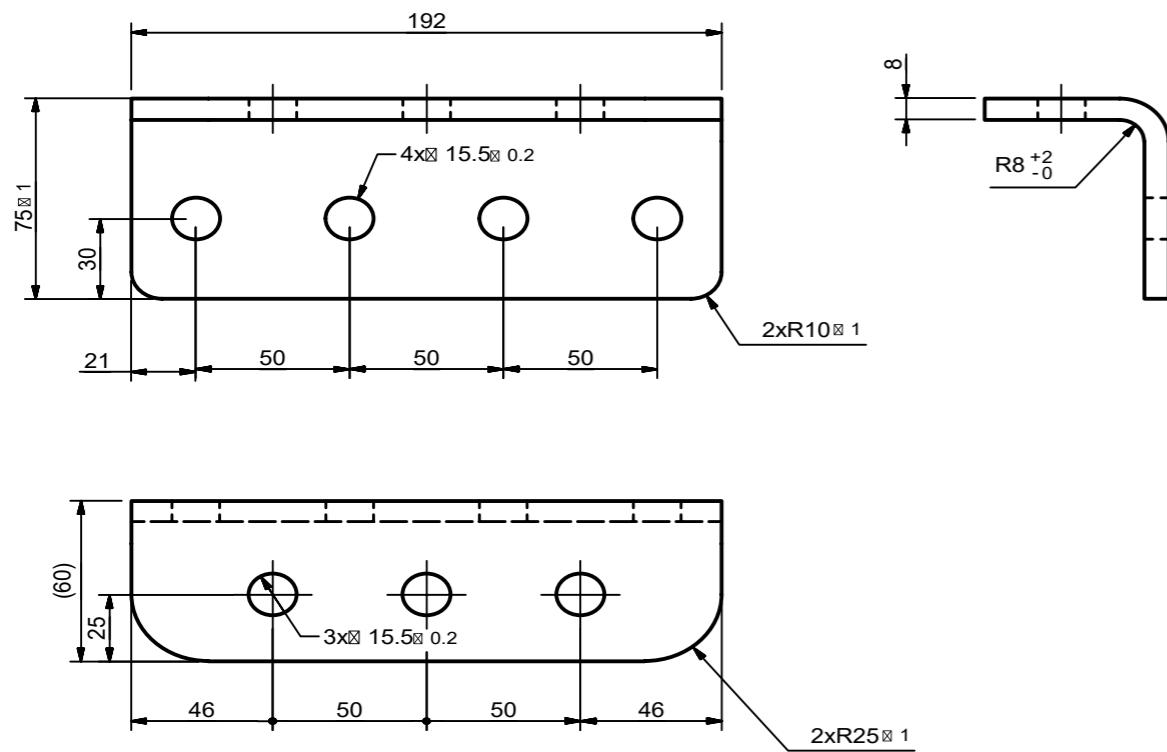
517126 Obere Befestigung zum schweißen, 3 Löcher, roh



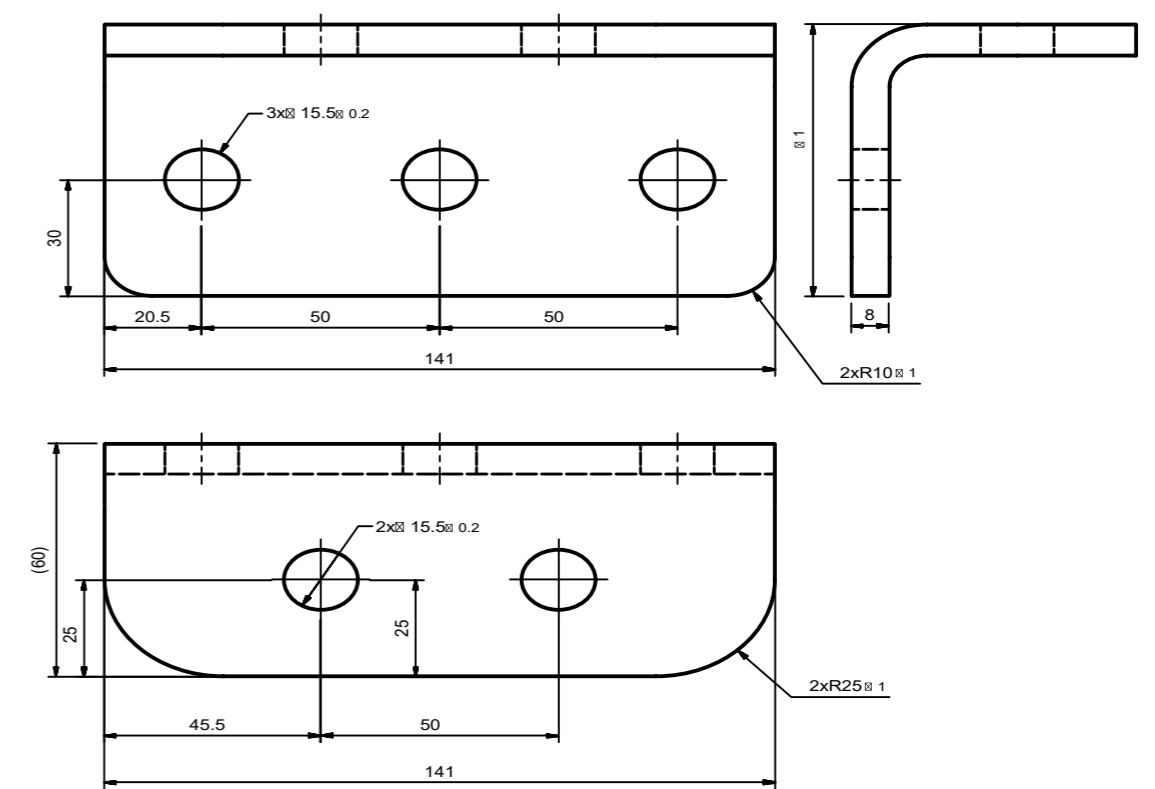
517130 Obere Befestigung zum schrauben, 1 Loch, verzinkt



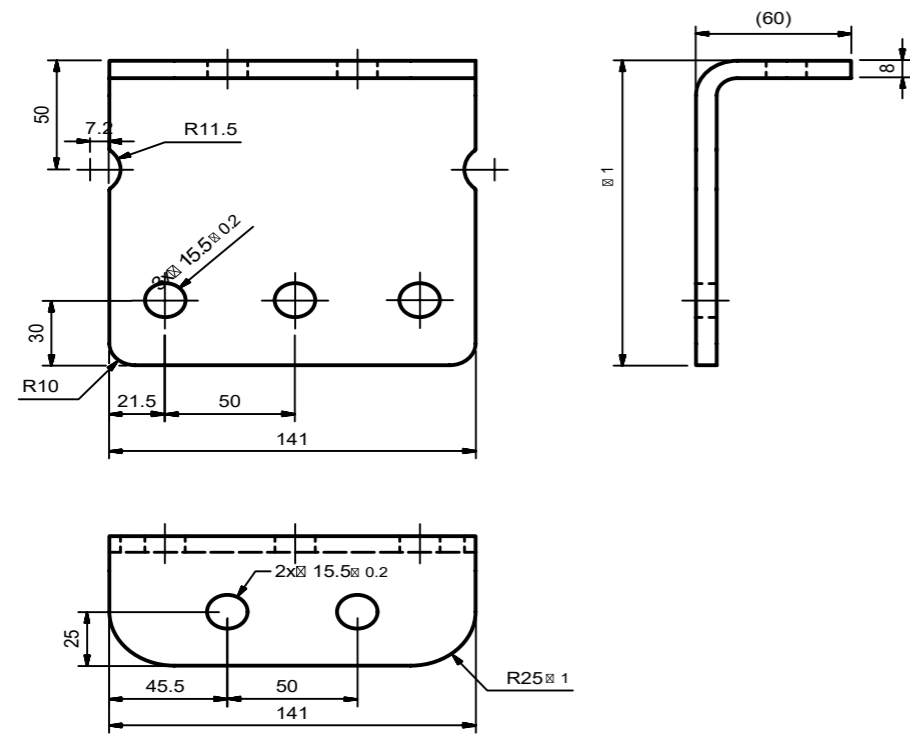
517128 Obere Befestigung zum schrauben, 3 Löcher, verzinkt



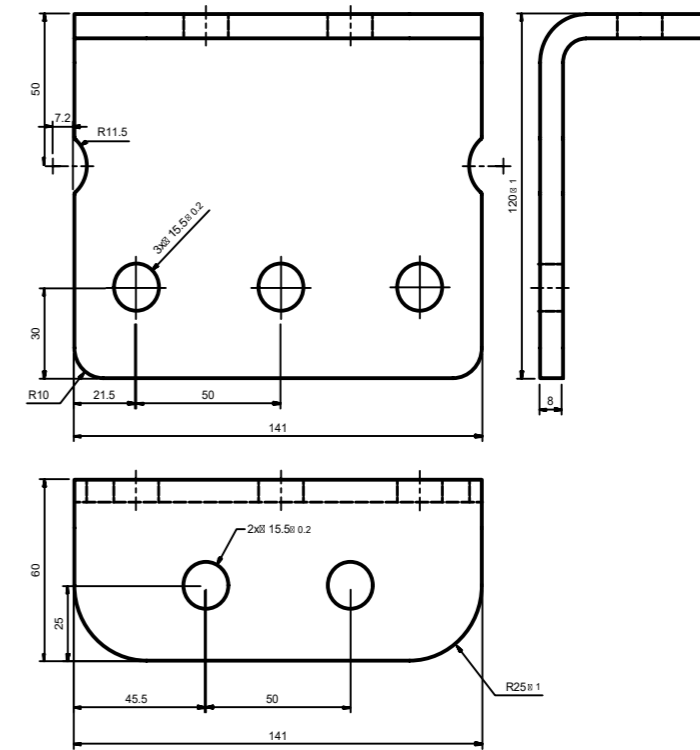
517132 Obere Befestigung zum schrauben, 2 Löcher, verzinkt



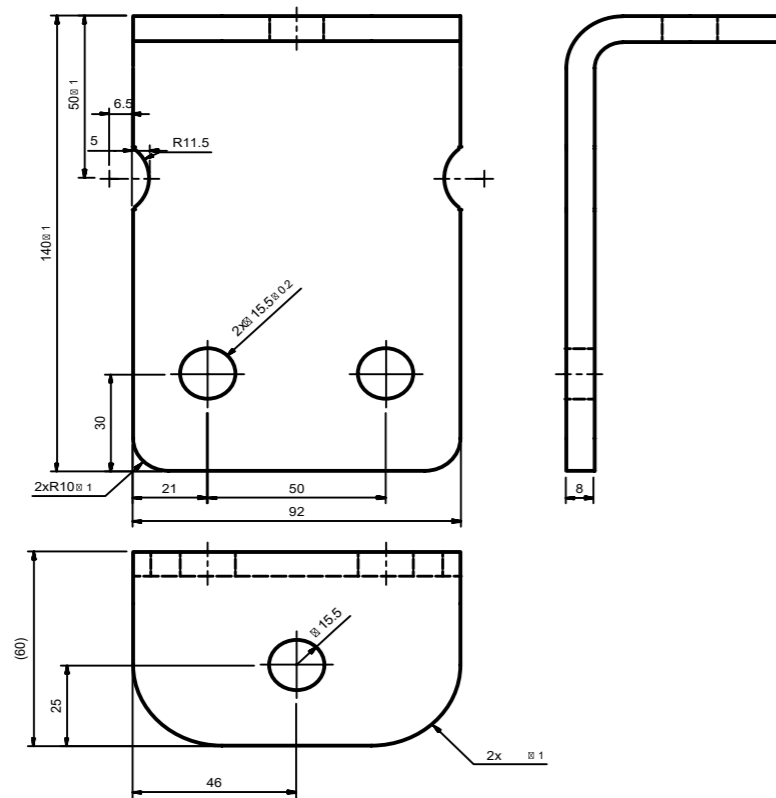
517134 Untere Befestigung, Höhe 140 mm, 2 Löcher, verzinkt



517138 Untere Befestigung, Höhe 120 mm, 2 Löcher, verzinkt

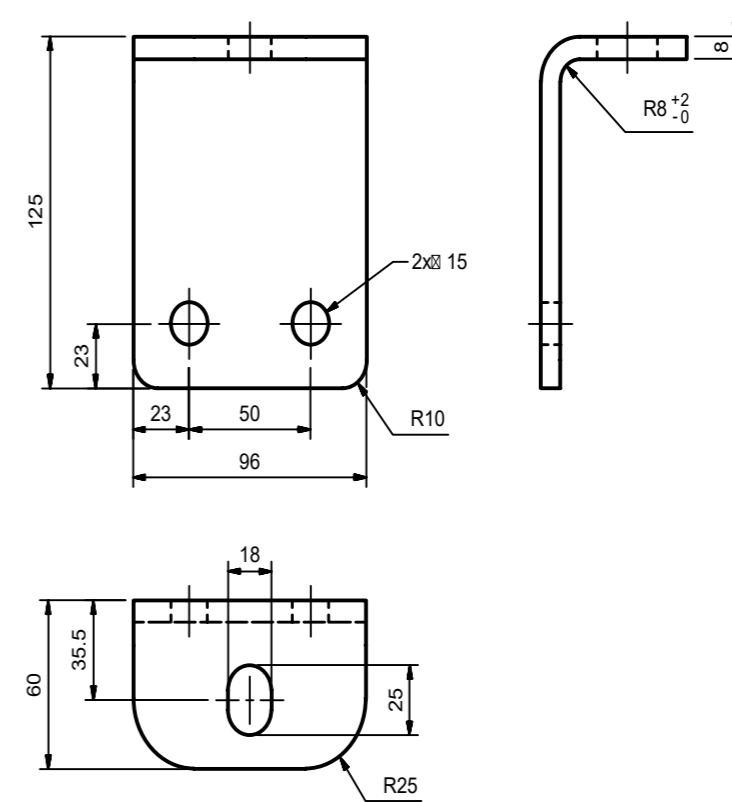


517136 Untere Befestigung, Höhe 140 mm, 1 Loch, verzinkt



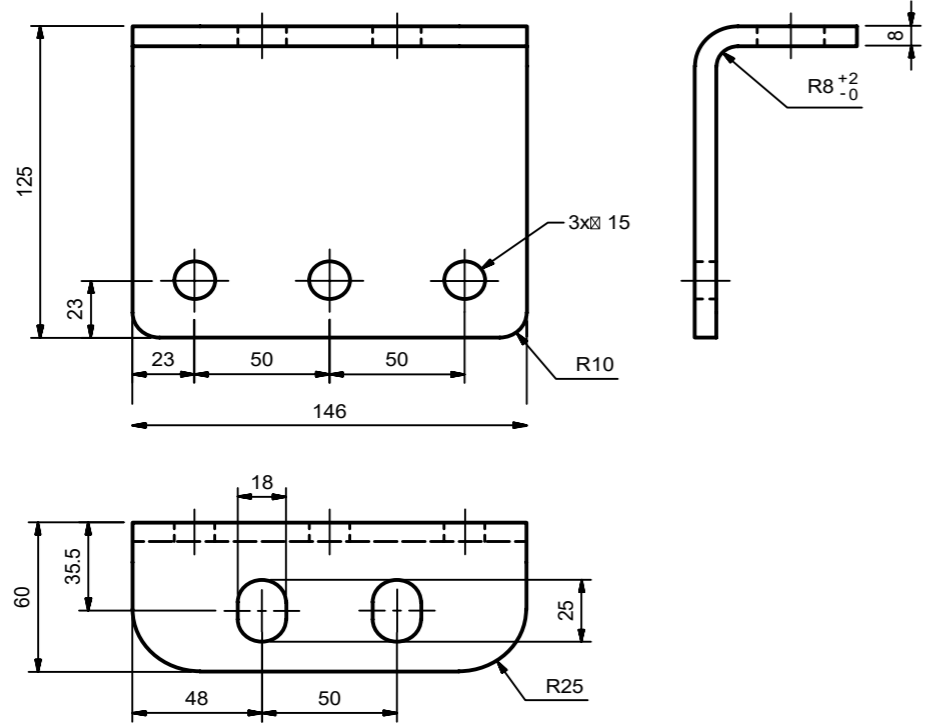
30

517150 Untere Befestigung, 1 Loch, verzinkt

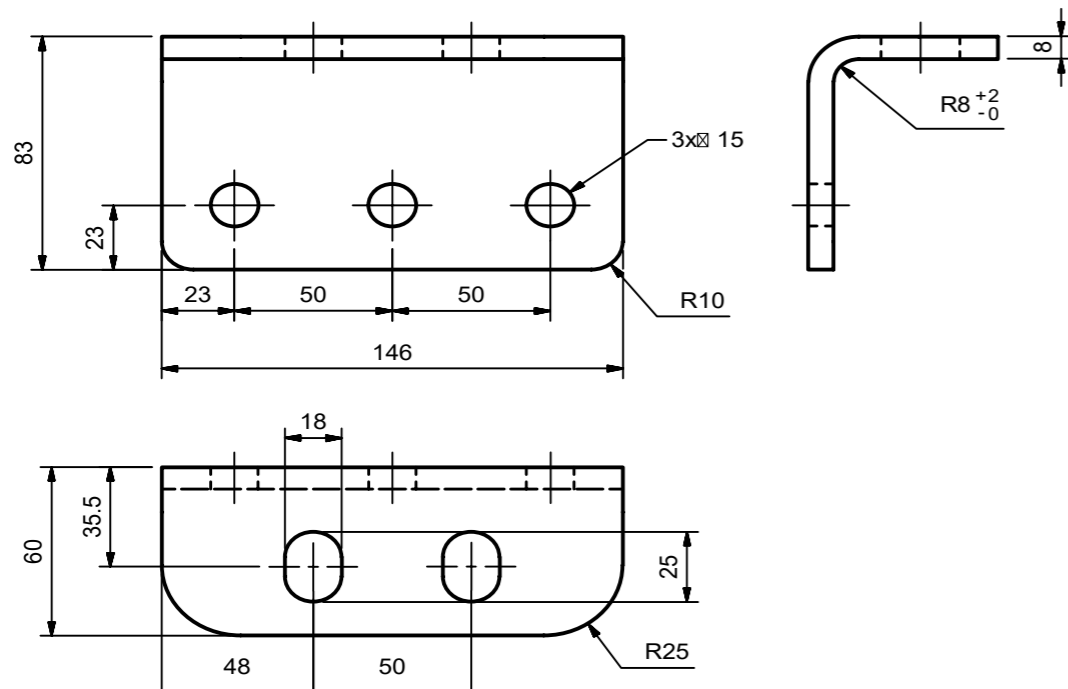


31

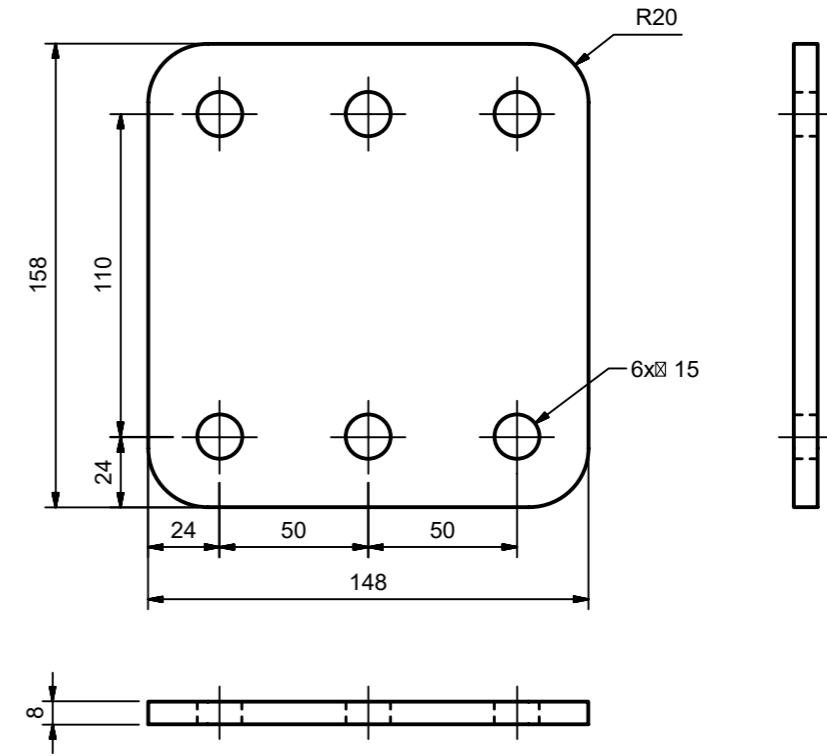
517151 Untere Befestigung, 2 Löcher, verzinkt



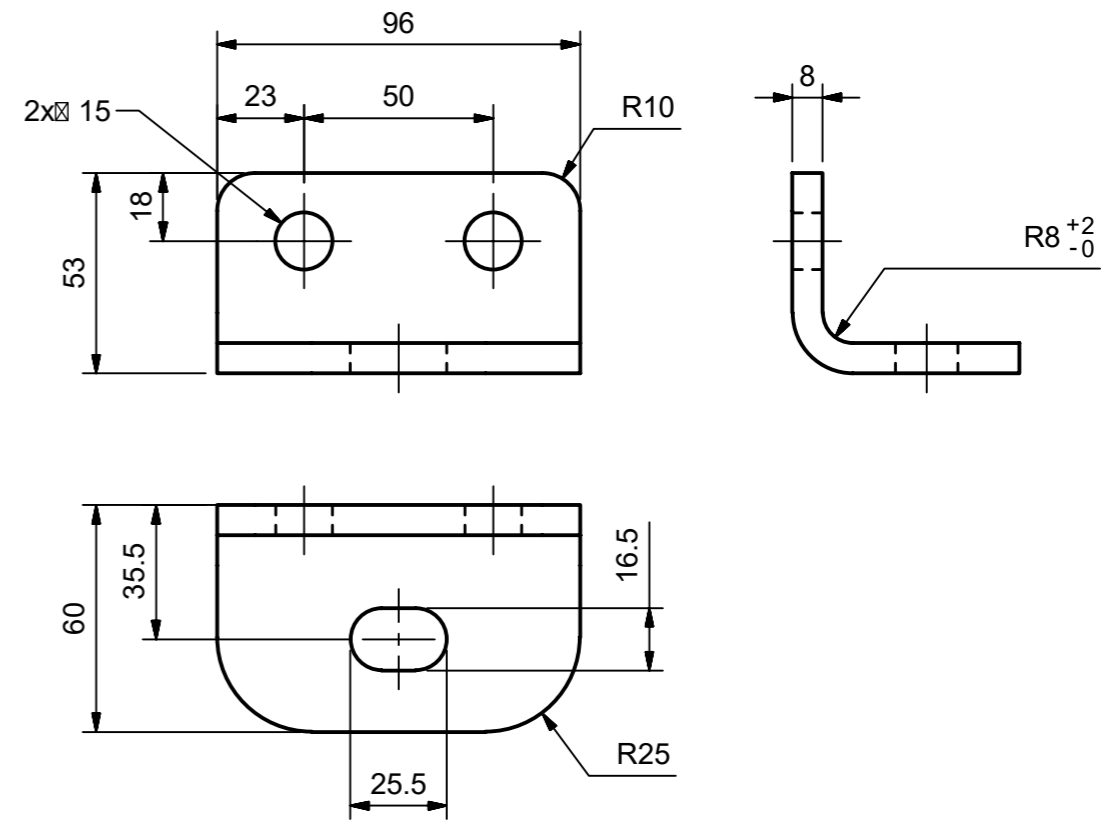
517152 Untere Befestigung, 2 Löcher, verzinkt



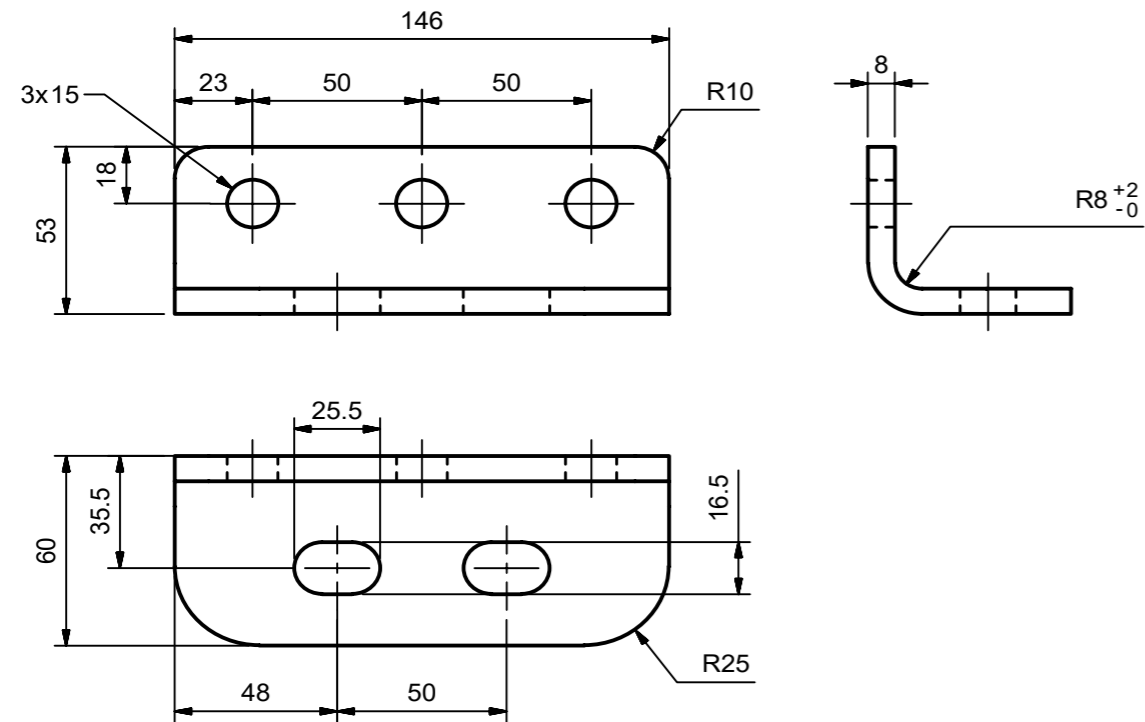
517153 Befestigungsplatte, 6 Löcher, verzinkt



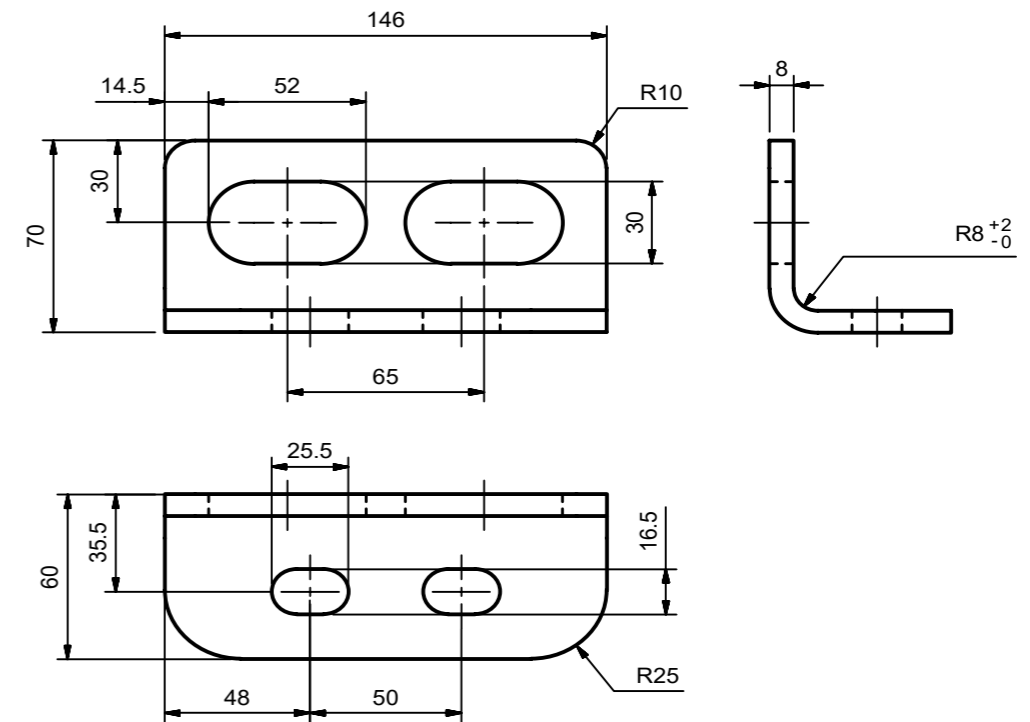
517154 Untere Befestigung, 1 Loch, verzinkt



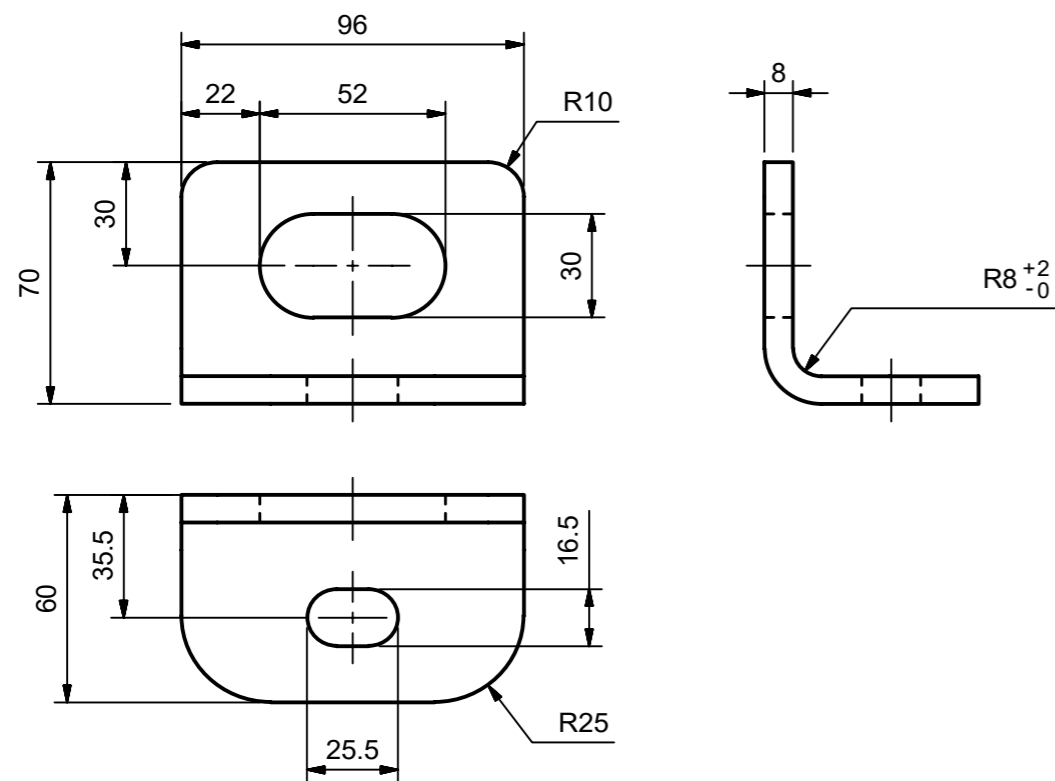
517155 Untere Befestigung, 3 Löcher, verzinkt



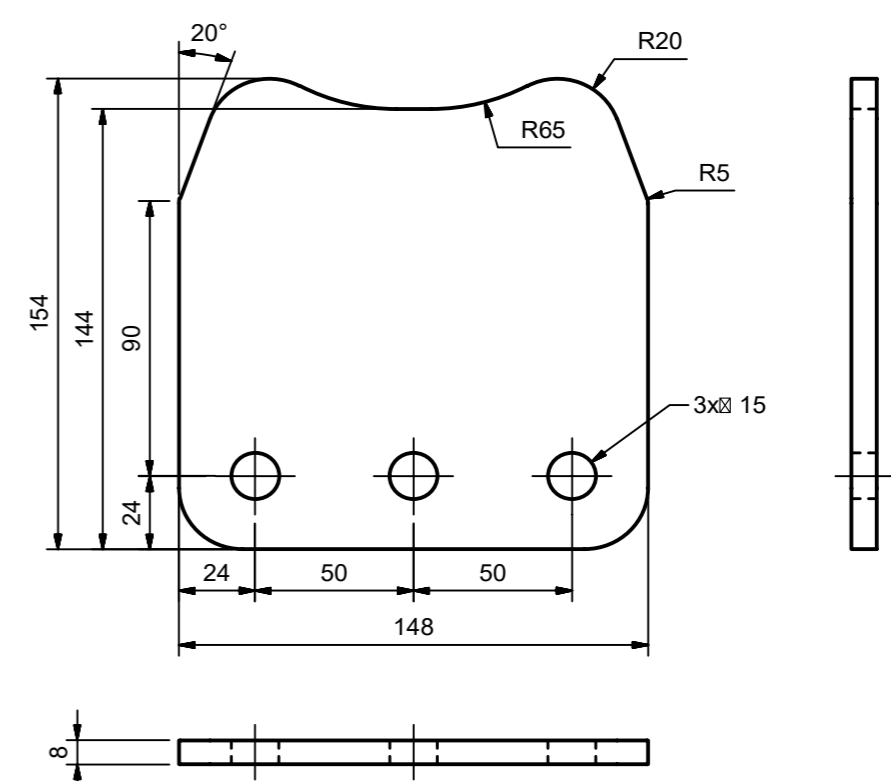
517157 Obere Befestigung zum schweißen, 2 Löcher, roh



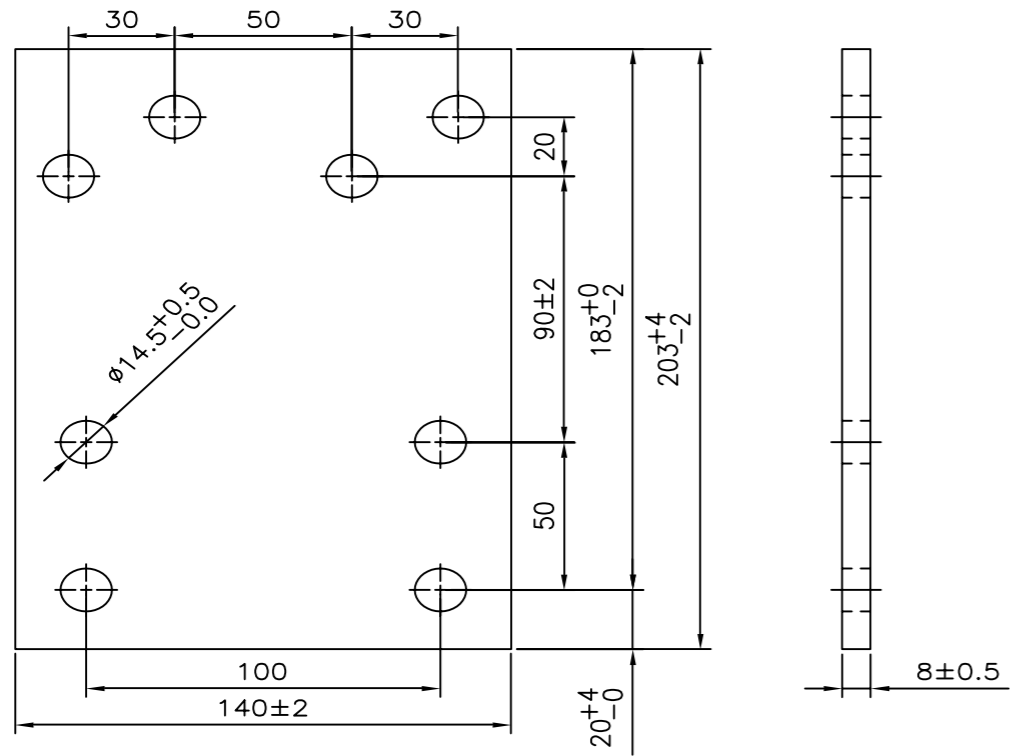
517156 Obere Befestigung zum schweißen, 1 Loch, roh



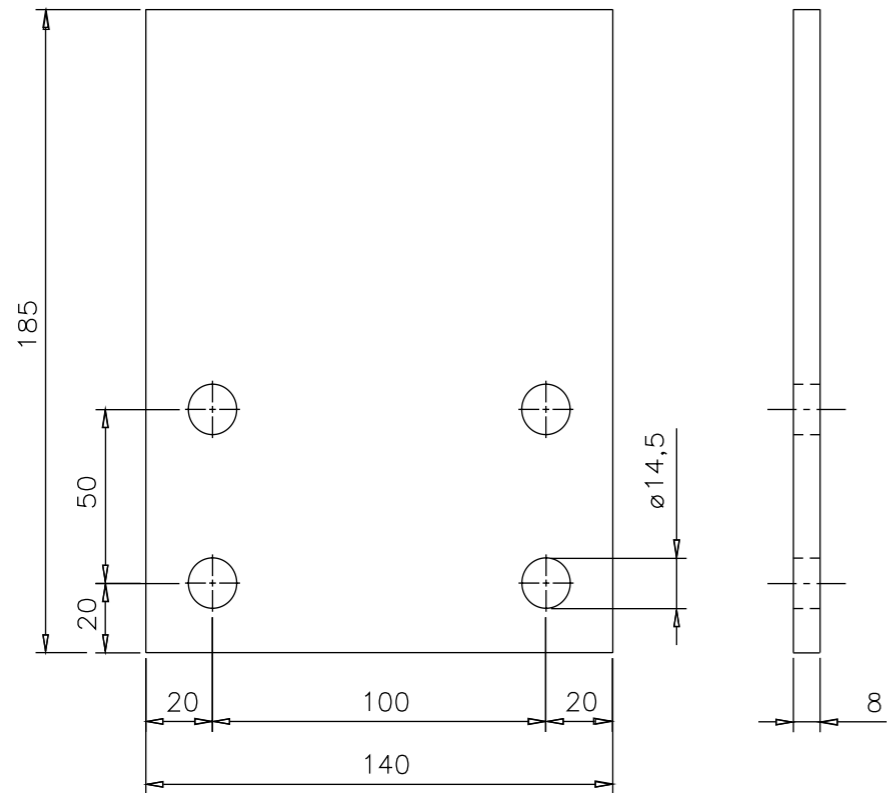
517158 Befestigungsplatte, 3 Löcher, roh



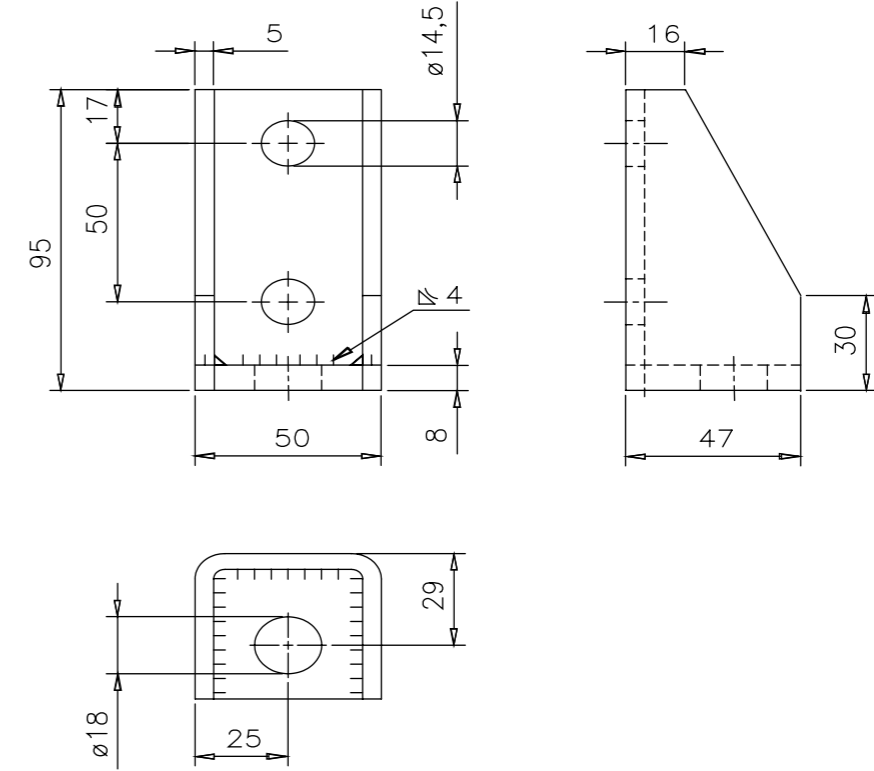
598065 Befestigungsplatte, feuerverzinkt



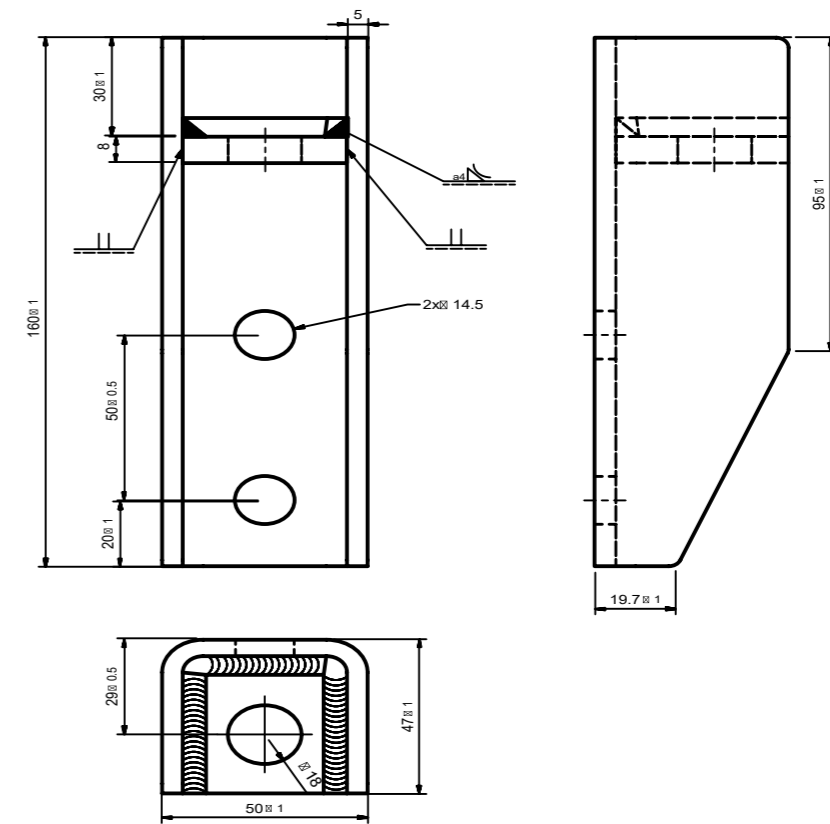
598069 Befestigungsplatte, 4 Loch, grundiert



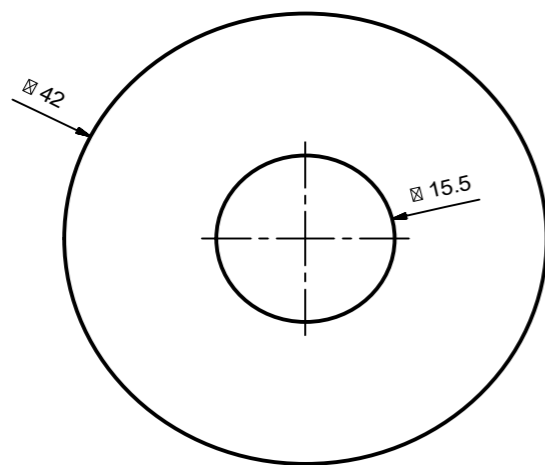
598072 Untere Befestigung, Scania R, verzinkt



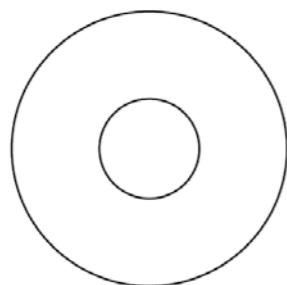
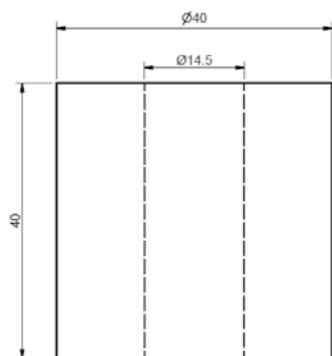
598073 Untere Befestigung, Scania R, verzinkt



303312 Scheibe für Gummiklotz 332046, $\varnothing 42/\varnothing 14,5 \times 4$ mm, feuerverzinkt



332046 Pu Gummiklotz 80 shore, wird mit 2x303312 montiert, $\varnothing 40/\varnothing 14,5 \times 40$ mm



332054 Pu Gummiklotz 80 shore, $\varnothing 40/\varnothing 16,5 \times 40$ mm, rot

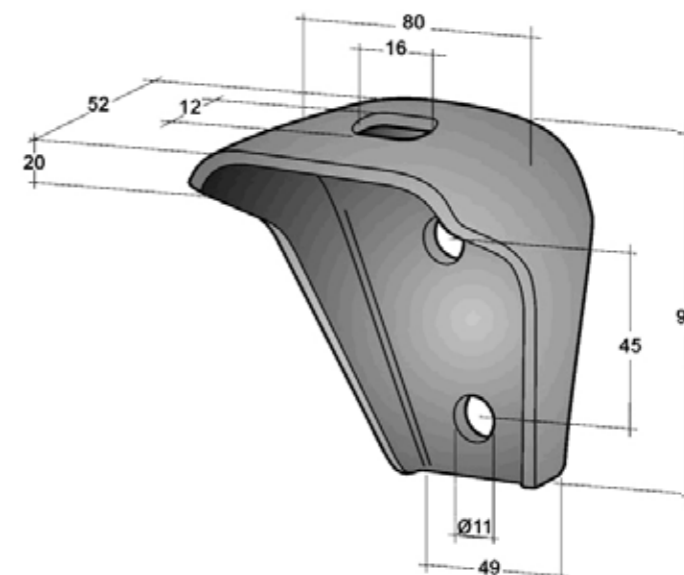
517140 Druckfeder f. Chassis Befestigungen, für Fahrzeuge v. 3,5 bis 15 t. $\varnothing 35/22$ mm, H70 mm, verzinkt

517142 Druckfeder f. Chassis Befestigungen, für Fahrzeuge ab 15 t. $\varnothing 35/20$ mm, H70 mm, verzinkt

517141 Zentrierscheibe für Druckfeder, für 14 mm Bolzen



517097 Befestigung, 80x90 mm verzinkt



Seit den Anfängen 1968 bietet BEVOLA hochwertige Produkte für LKW, Anhänger und Auflieger an.

Zusätzlich zu einem globalen Einkaufskonzept, das mehr als 6.500 Artikelnummern umfasst, verfügt BEVOLA über eine eigene Entwicklung und Produktion von einer Reihe von Produkten und Lösungen zur Montage auf Lastwagen.

Zu den Produkten und Lösungen, für die BEVOLA besonders bekannt sind, zählen:

- BevoBox – hochwertige Werkzeugkästen in unzähligen Varianten
- BevoGrip – Sandstreuer speziell für den nordischen Markt konzipiert
- BevoPlan – das optimale Konzept für die Ausnutzung der Ladefläche
- BevoNac – ein starkes Achskonzept, das eine lange Lebensdauer, weniger Wartung und ein stabileres Fahren ermöglicht

PRODUKTE UND LÖSUNGEN



BevoNac Achsen & Bremsen



BevoBox Werkzeugkästen & Zubehör



BevoGrip, RotoGrip & Schneeketten



Kupplungsmaterial & Stützbeine



Aufbaukomponenten



Ladungssicherung, ADR & Schilder



Außen- & Innenausstattung



Hydraulik & Treibstofftanks



Aluminium



Licht- & Stromkomponenten



Pneumatik- & Bremskomponenten



Kran- & Liftausstattung

BEVOLA KONTAKTIEREN

Unser Kundenservice und unsere Vertriebsmitarbeiter helfen Ihnen gerne dabei, die Leuchten für Ihren Bedarf zu finden.

A/S BEVOLA
Huginsvej 22
4100 Ringsted, Dänemark
Tel.: +45 57 66 00 00

verkauf@bevola.dk
www.bevola.de