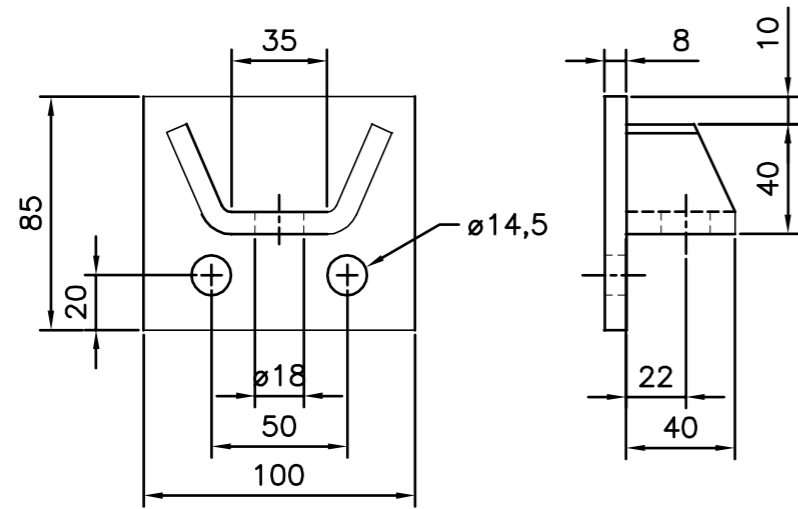




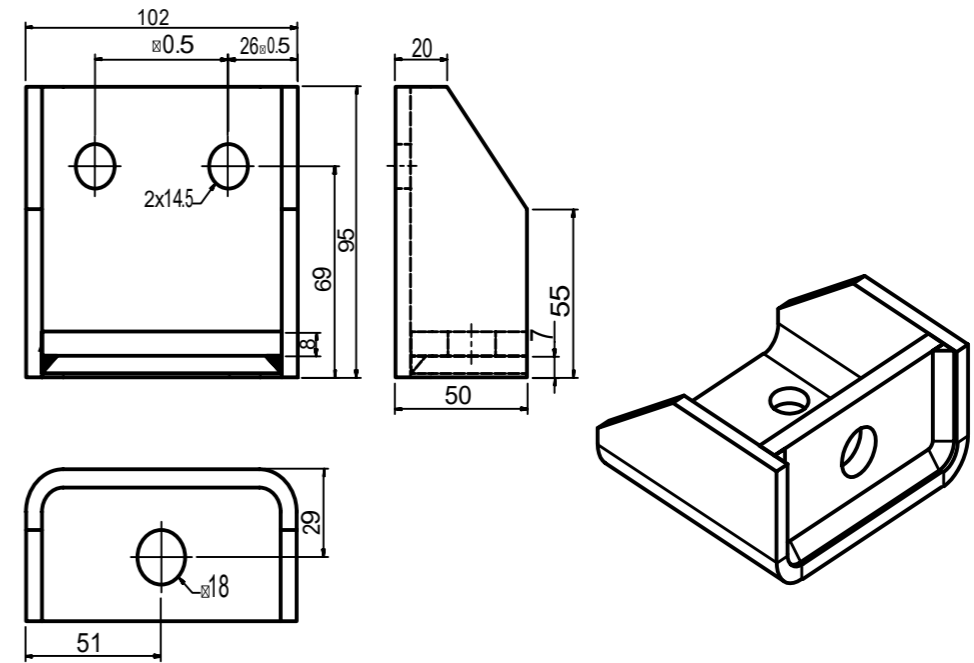
CHASSISBEFESTIGUNGEN



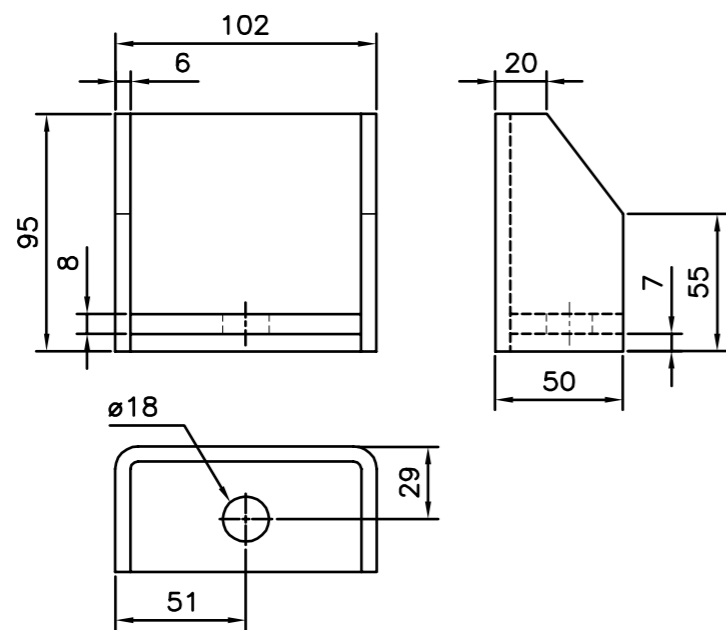
517001 Untere/obere Befestigung, verzinkt



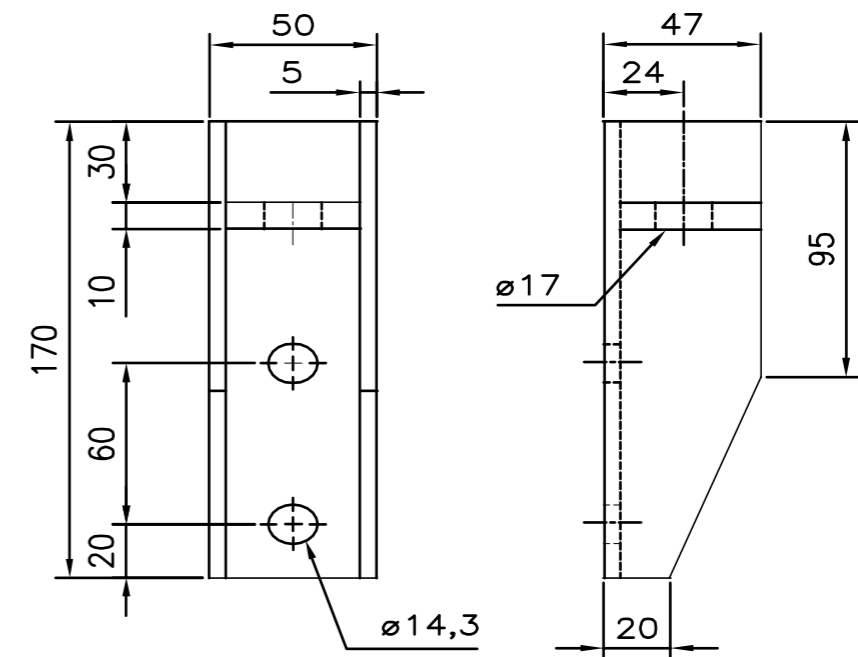
517003 Obere Befestigung, grundiert



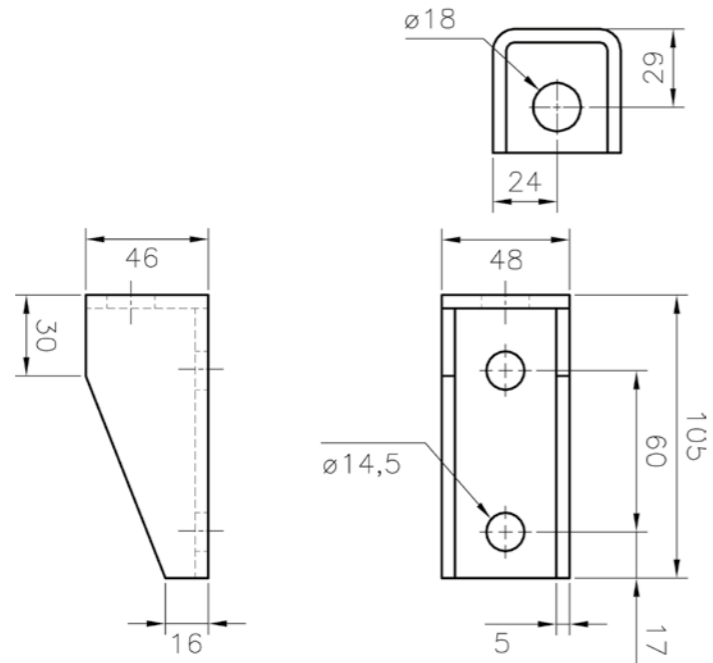
517002 Obere Befestigung, grundiert



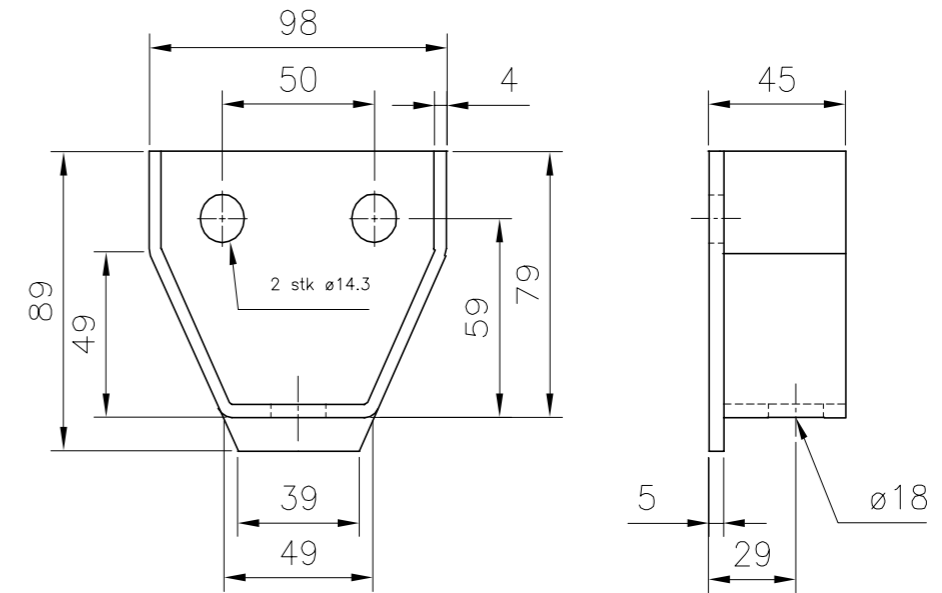
517004 Untere Befestigung, verzinkt



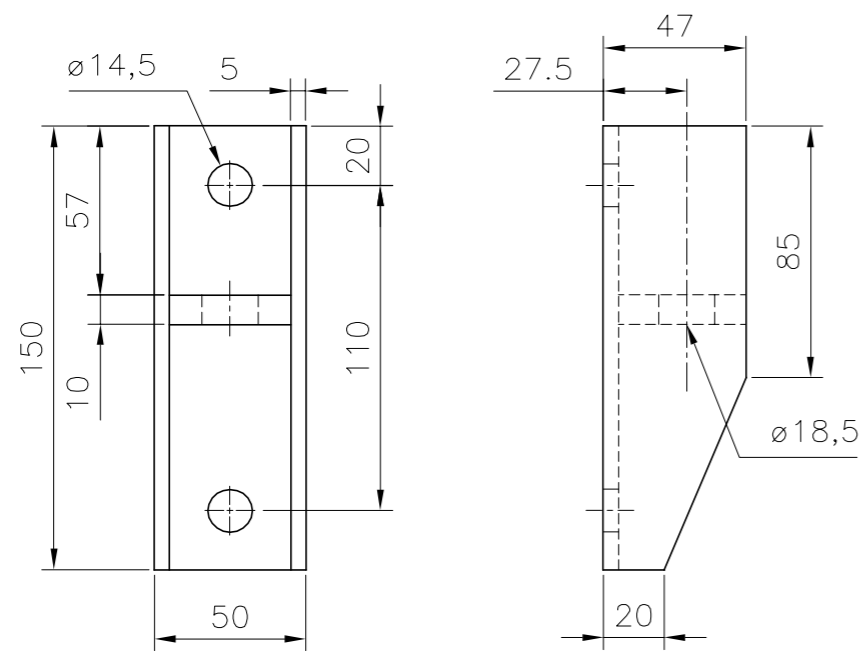
517005 Untere Befestigung, verzinkt



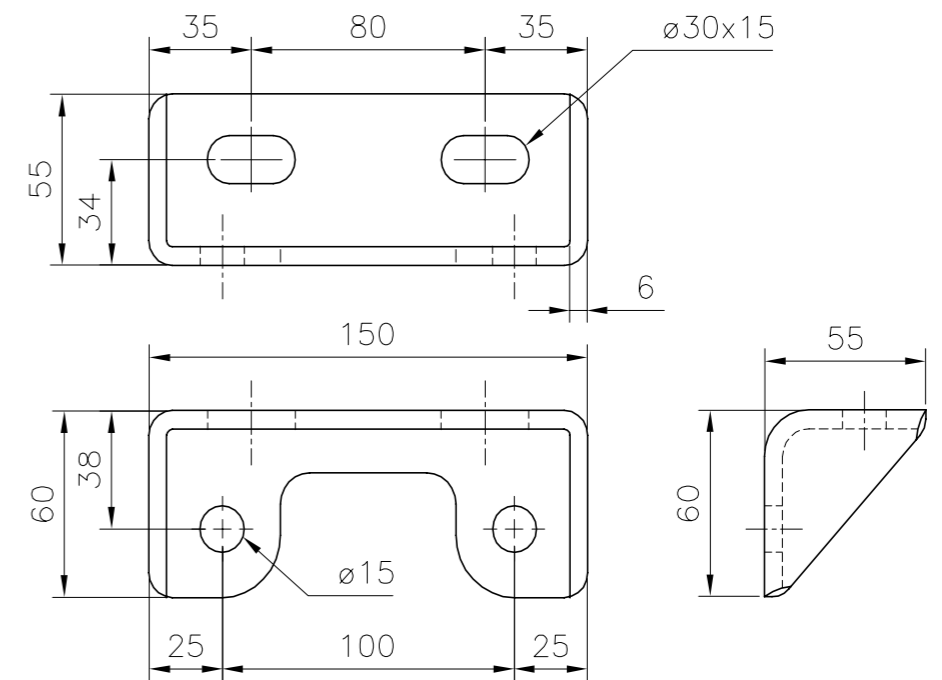
517007 Obere Befestigung, verzinkt



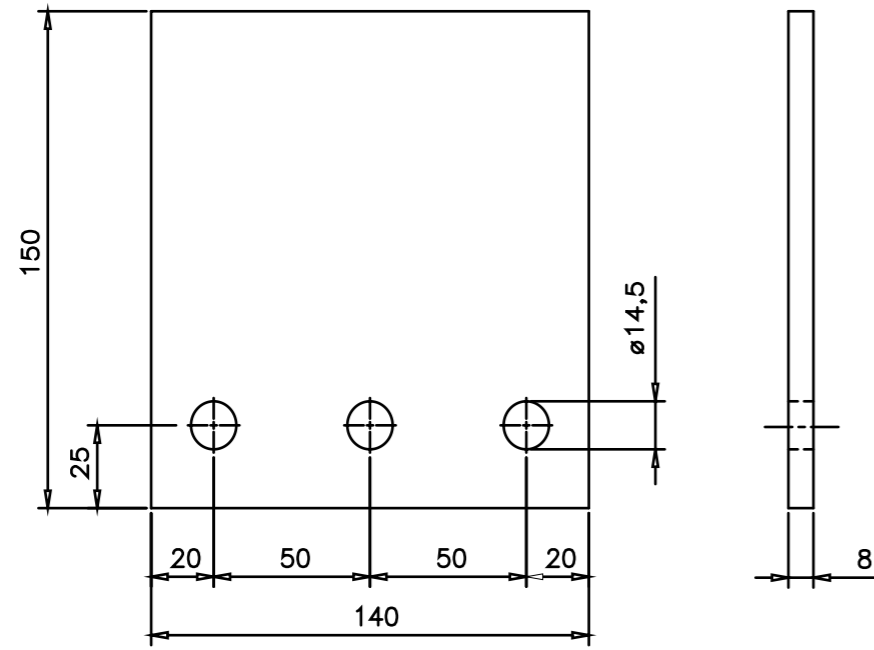
517006 Untere Befestigung, verzinkt



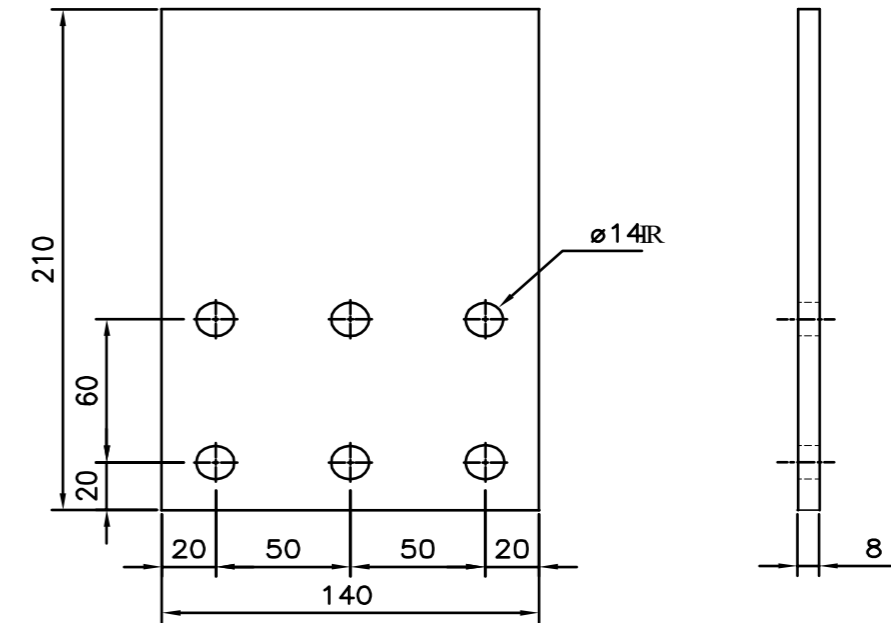
517008 Befestigung, MAN, verzinkt



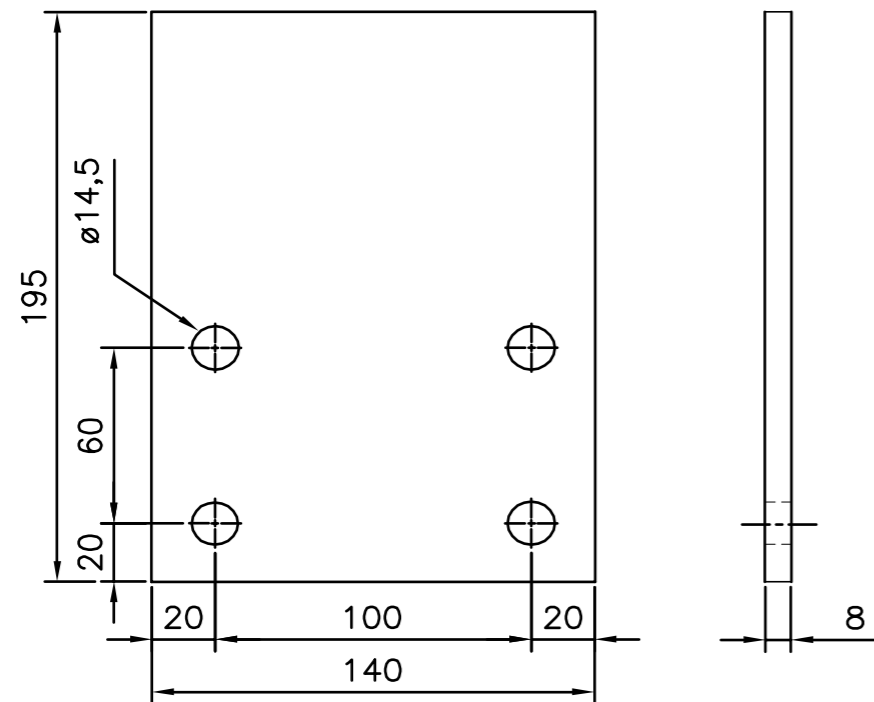
517009 Befestigungsplatte Scania/Volvo, 140x150mm, grundiert



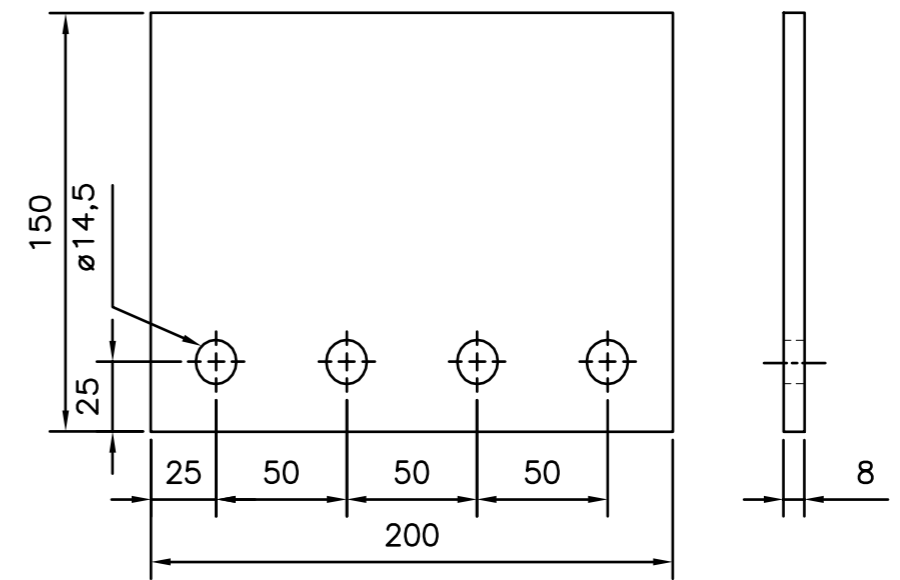
517012 Befestigungsplatte, grundiert



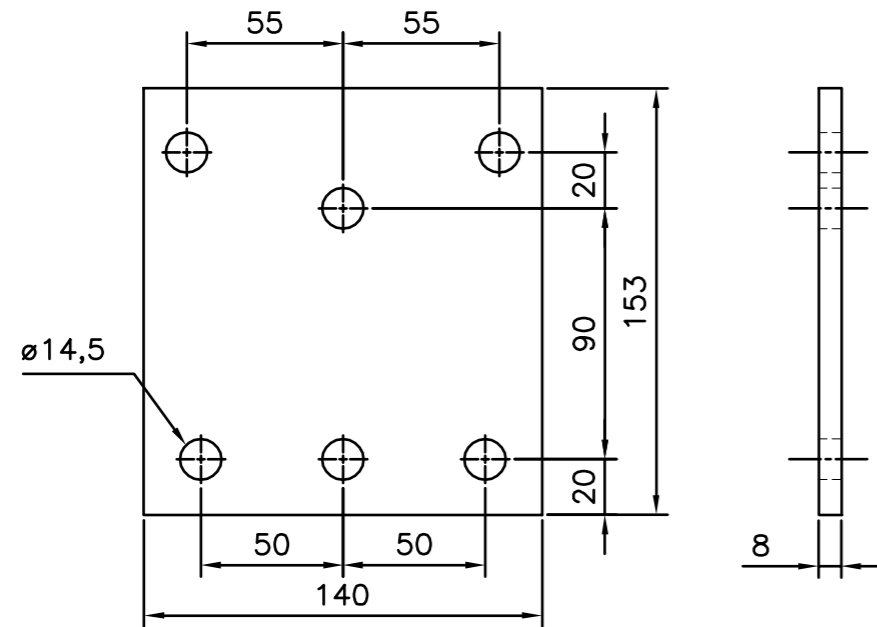
517011 Befestigungsplatte, grundiert



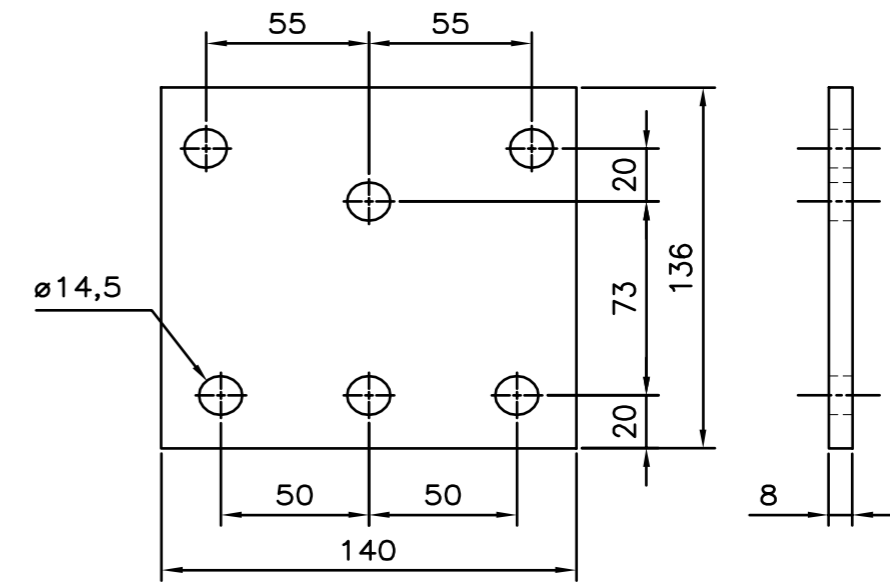
517013 Befestigungsplatte, grundiert



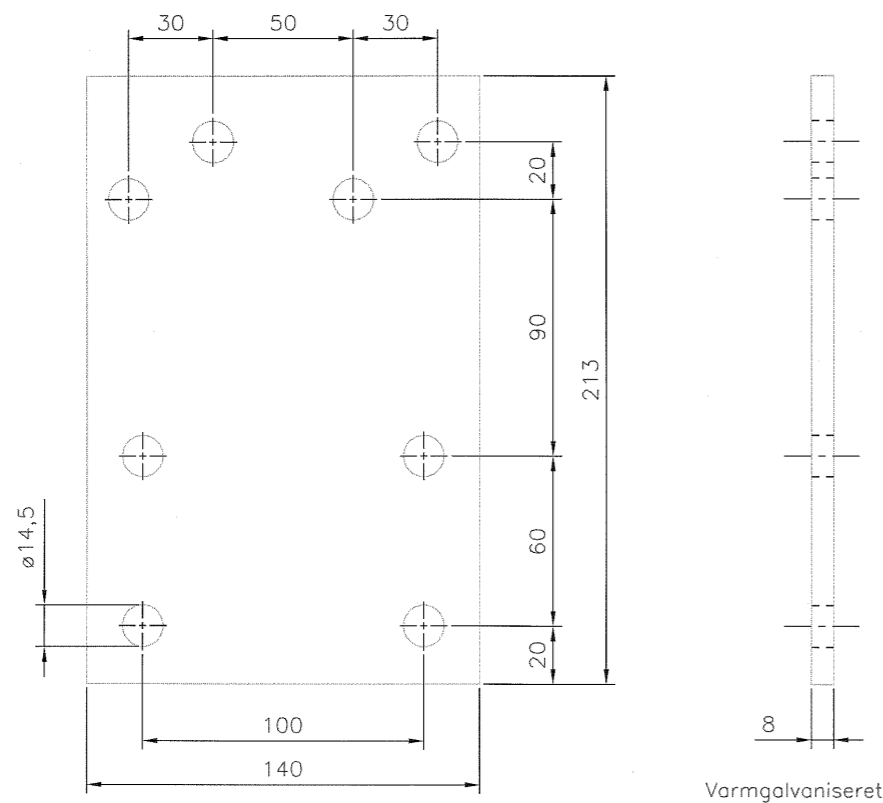
517014 Befestigungsplatte, verzinkt



517016 Befestigungsplatte, verzinkt

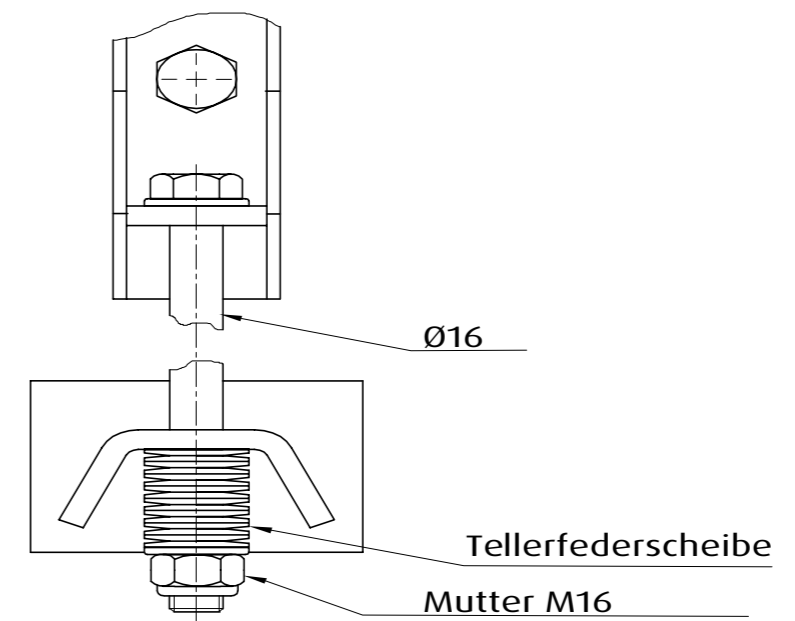


517015 Befestigungsplatte, verzinkt



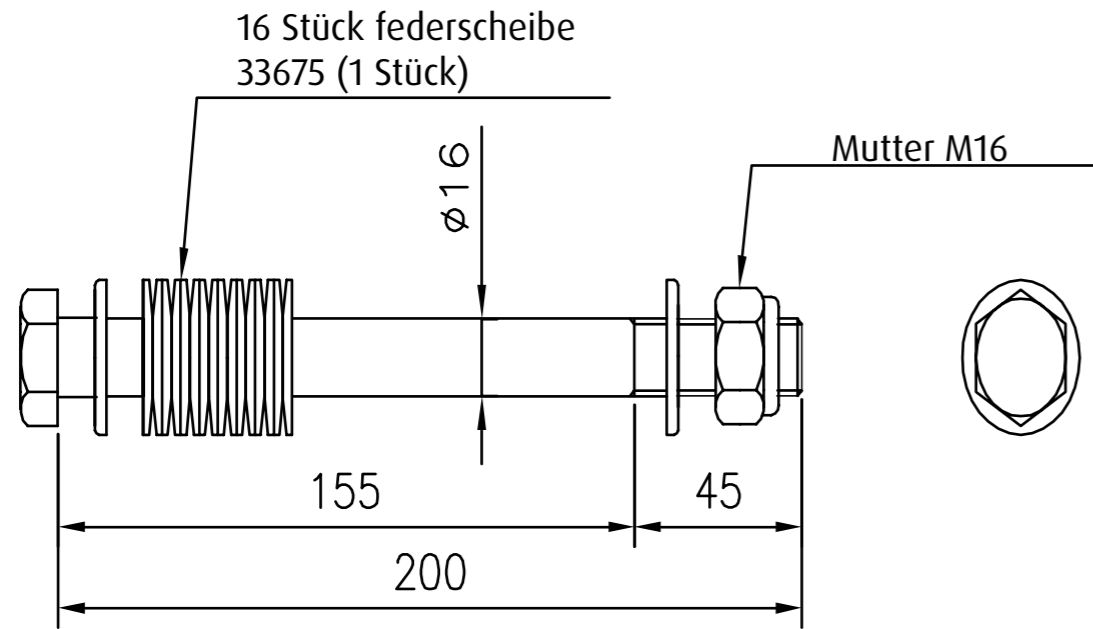
8

517017 Tellerfederscheibe, los, kadmiert, 100 Stck./Packg.

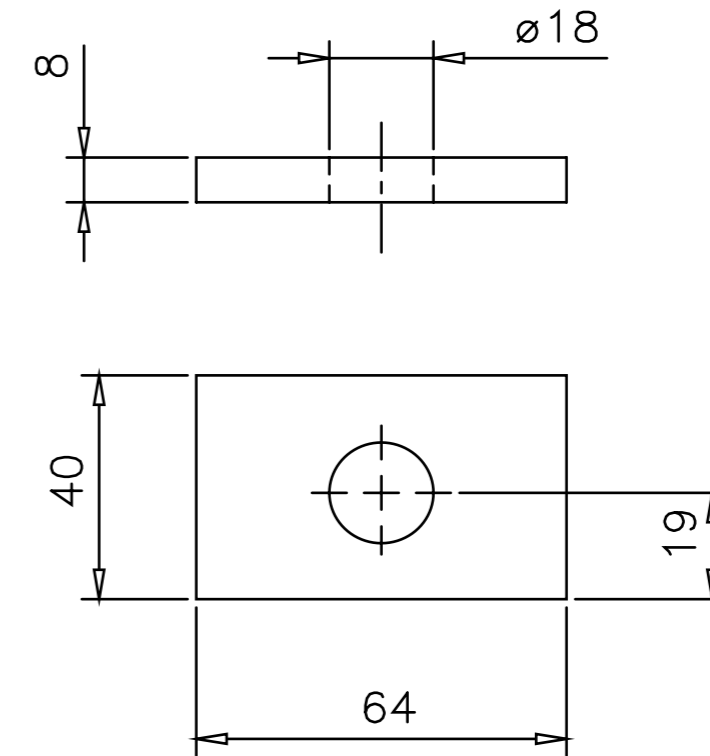


9

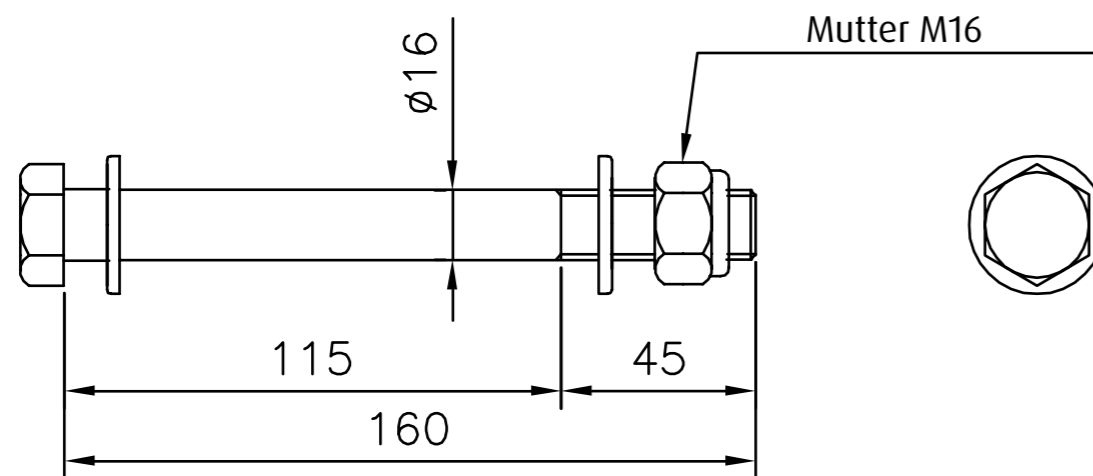
517018 Bolzenset M16x200 mm, m. 16 Stck. Tellerfederscheiben



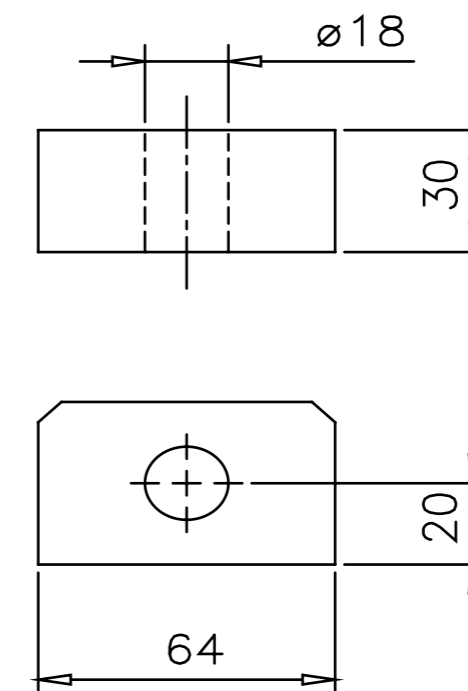
517020 Scheibe f. Gummiklotz, verzinkt



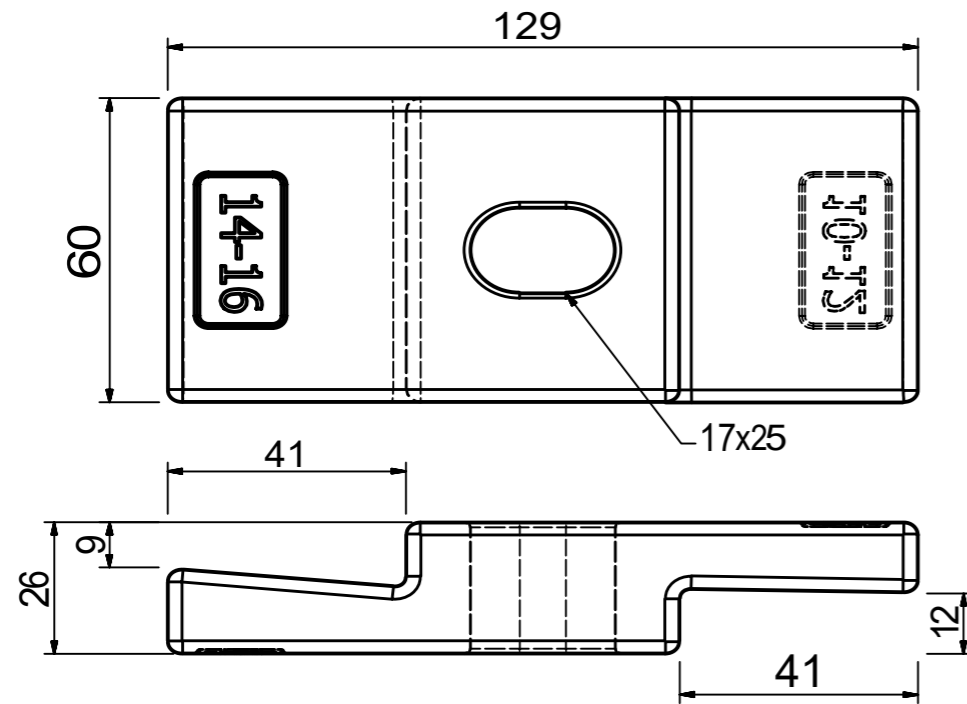
517019 Bolzenset M16x160 mm, m. 16 Stck. Tellerfederscheiben



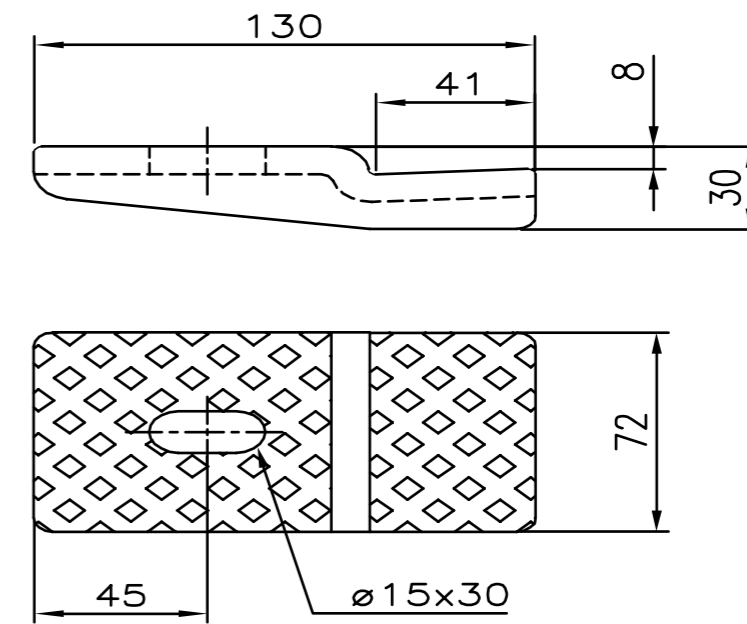
517021 Gummiklotz f. Befestigung



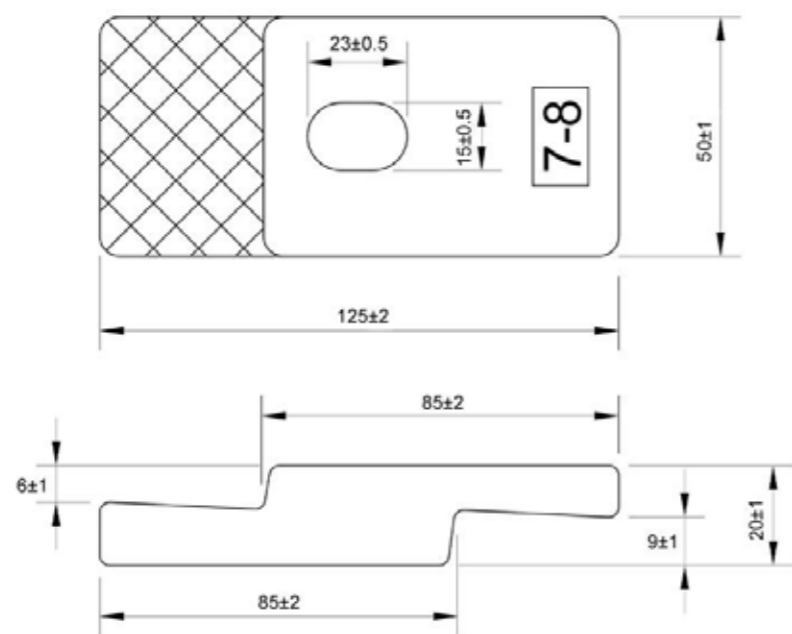
517022 Spannbefestigung, 10-12/14-16



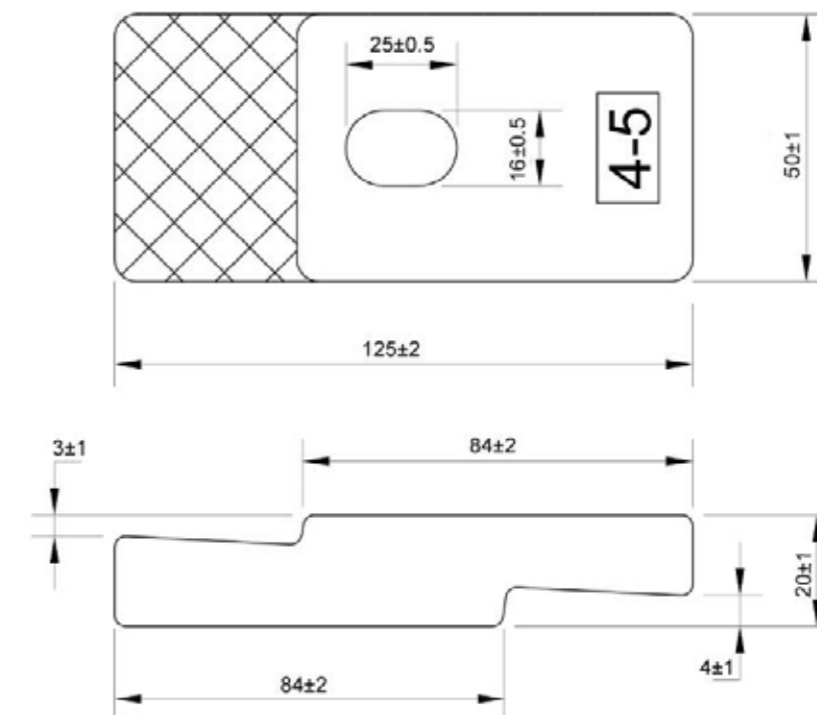
517025 Spannbefestigung, für 12 mm-Plate, verzinkt



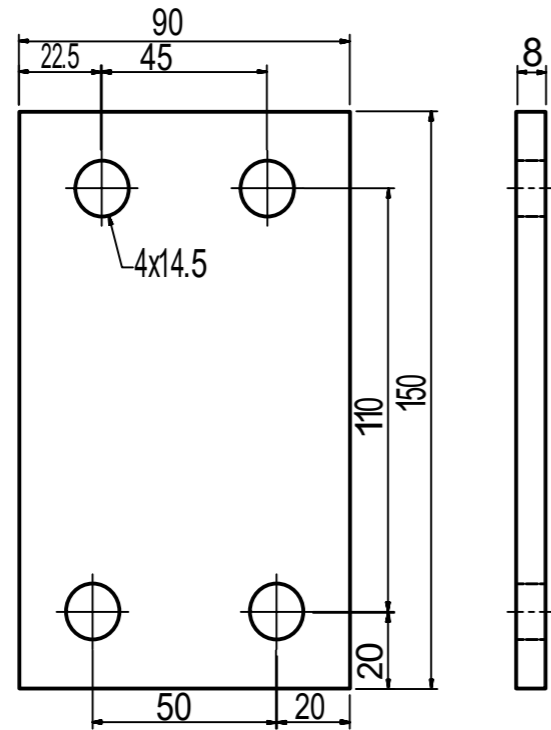
517023 Spannbefestigung, 7-8/10-12



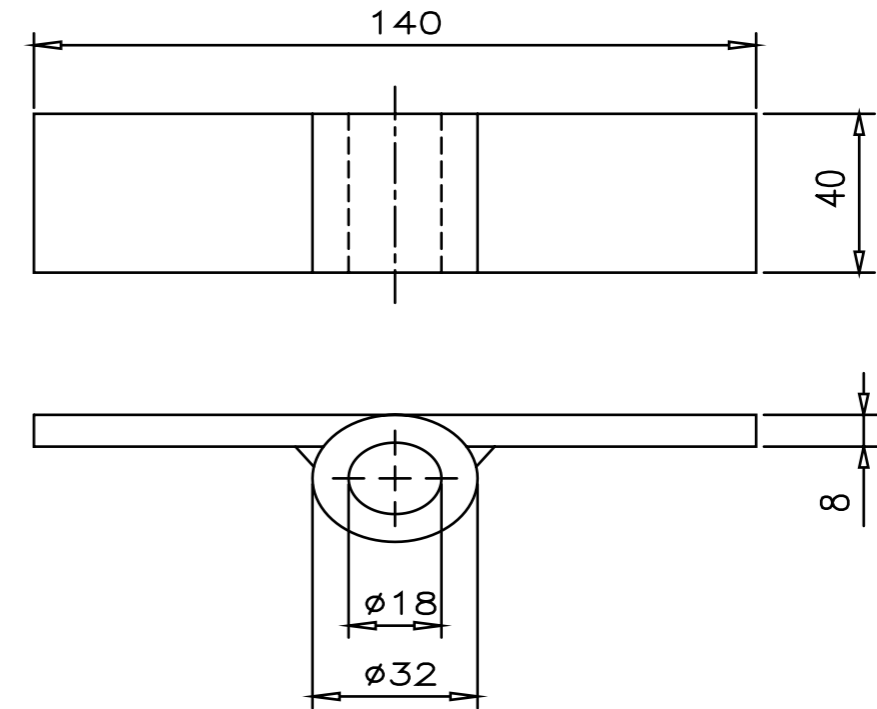
517037 Spannbefestigung, 4-5/5-6



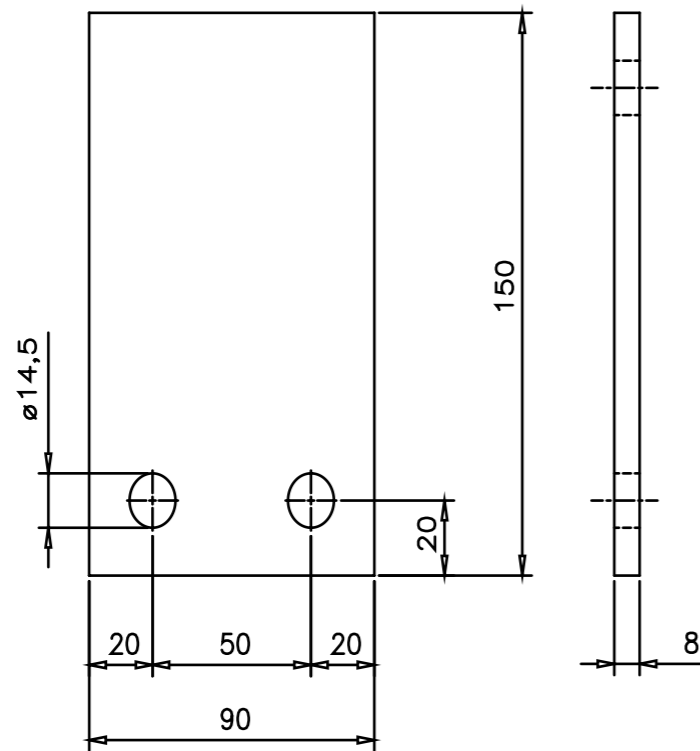
517028 Befestigungsplatte, verzinkt, Mercedes Atego 12 und 15 t



517030 Obere Befestigung, MB atego, 8-12 und 15 t, feuerverzinkt

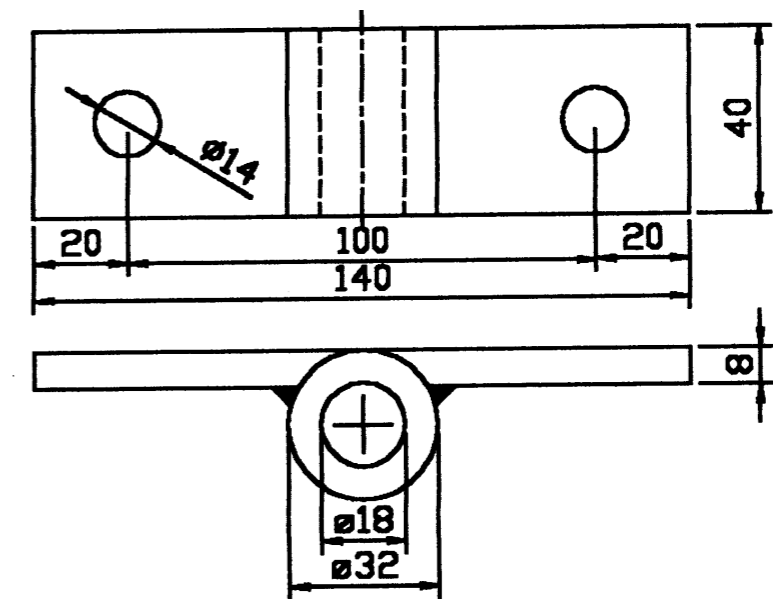


517029 Befestigungsplatte, verzinkt, Mercedes Atego, 12 und 15 t, 2 Loch



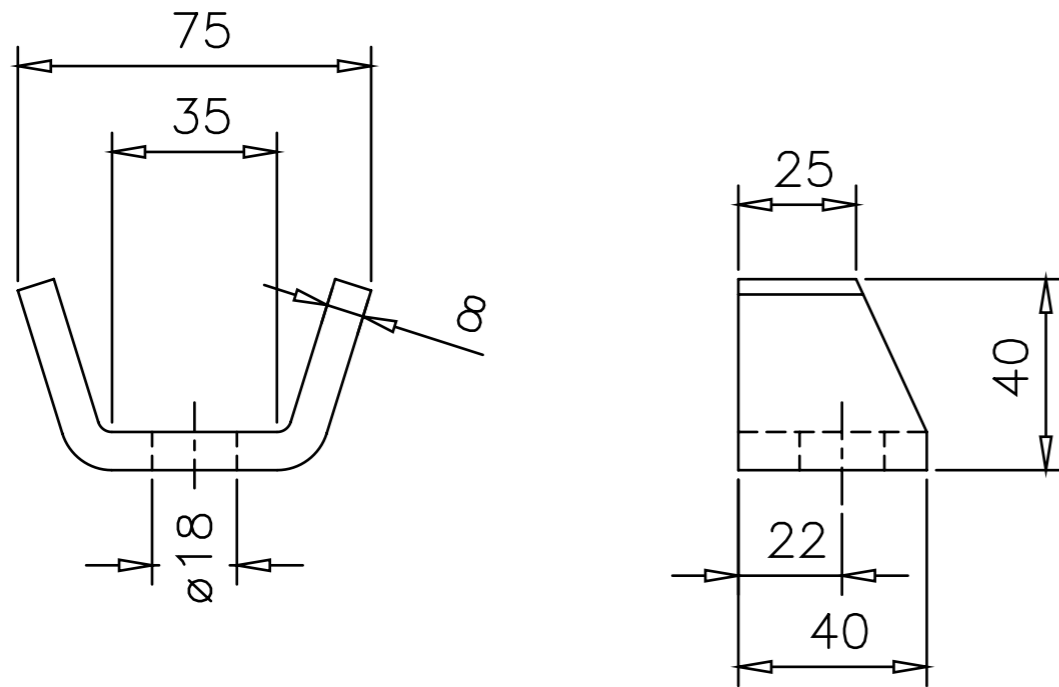
14

517031 Untere/obere Befestigung, Mercedes Atego, 8-12 und 15 t, feuerverzinkt

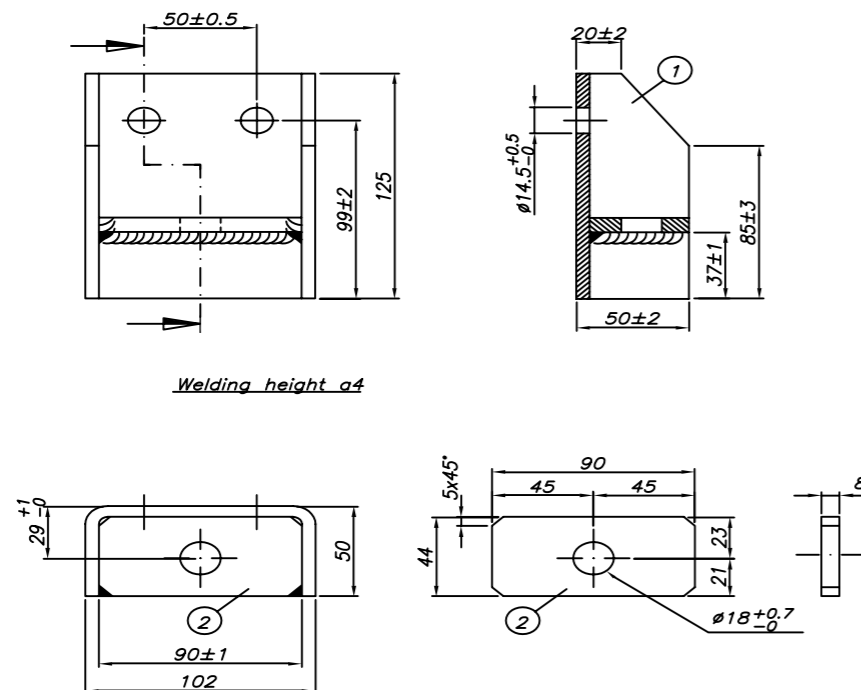


15

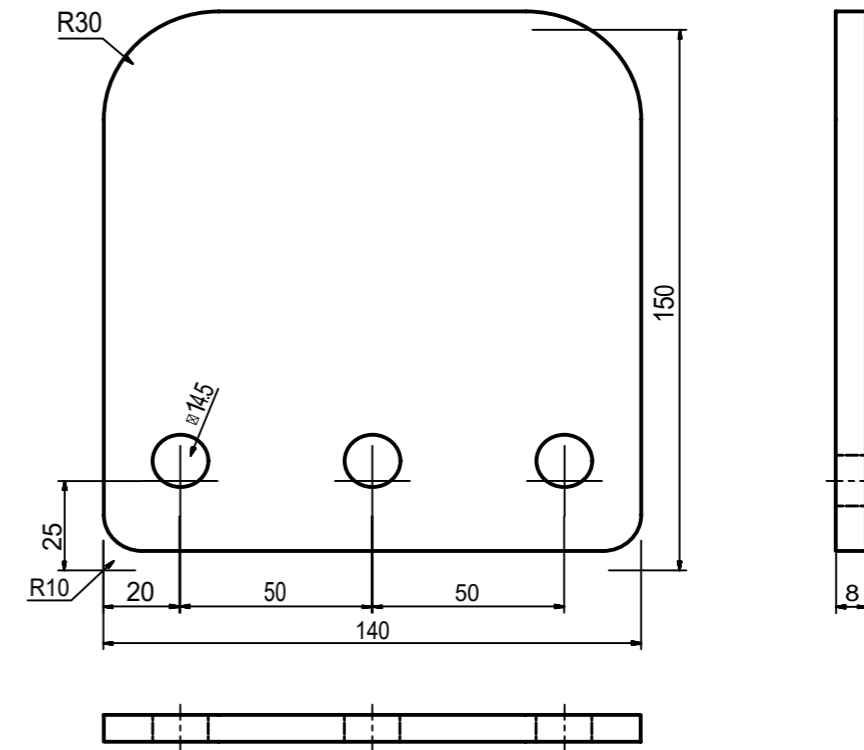
517035 Befestigung für 517088, roh



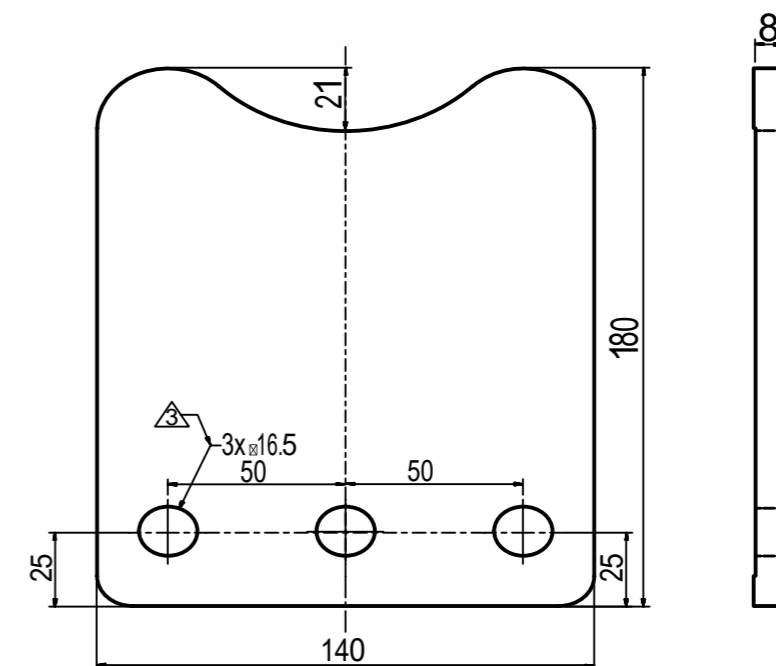
517038 Befestigung, 102x125 mm, feuerverzinkt



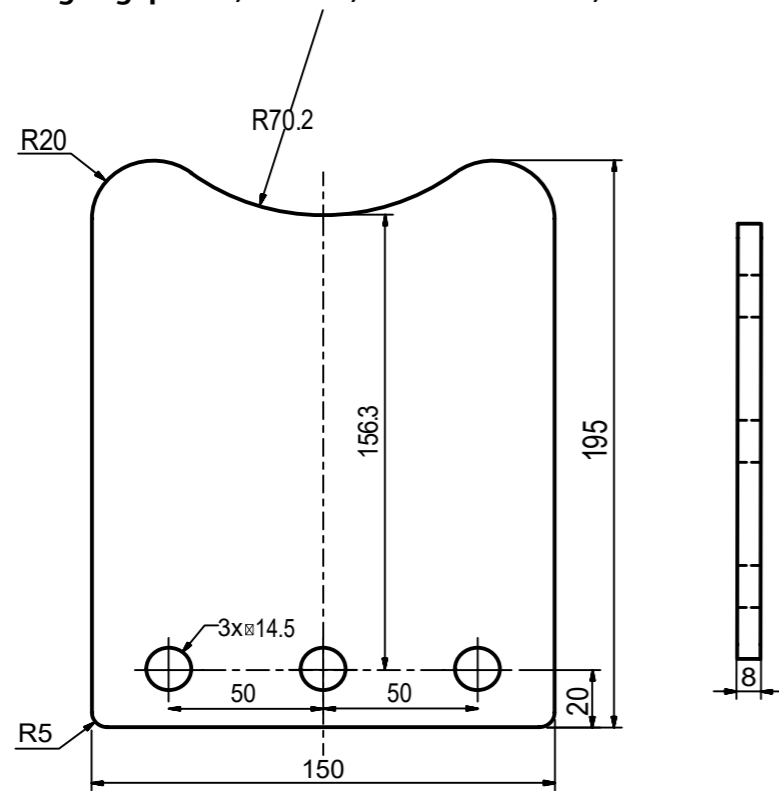
517041 Befestigungsplatte, Scania/Volvo, 140x150 mm



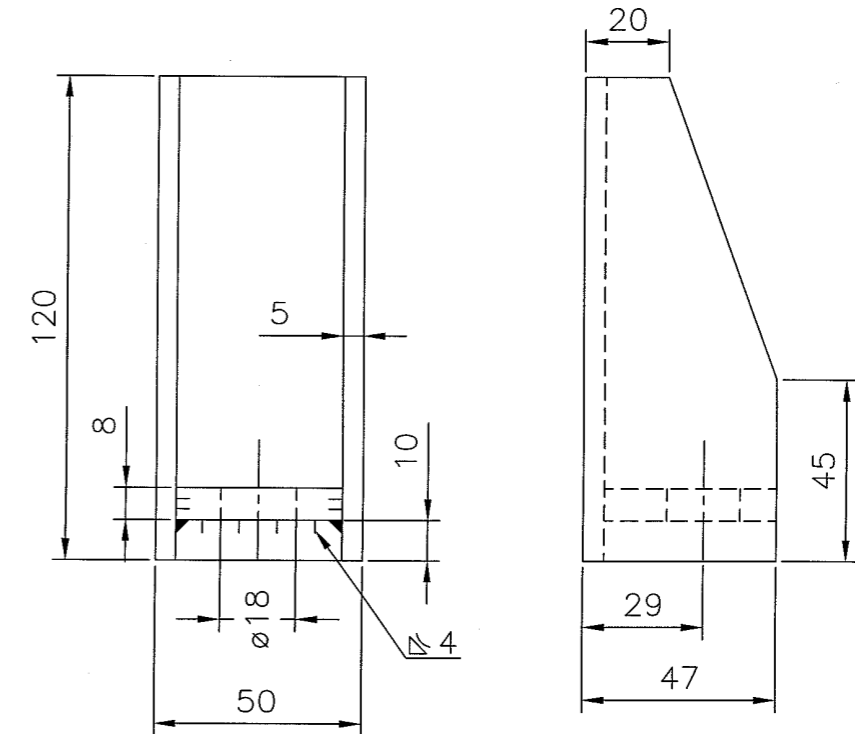
517042 Befestigungsplatte, 3-Loch, 180x140x8 mm, roh



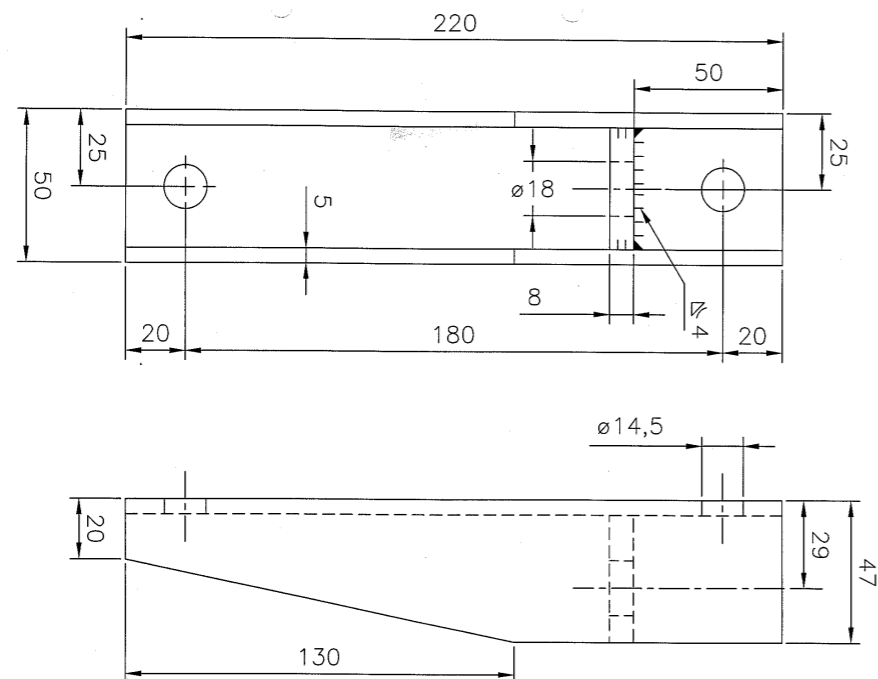
517044 Befestigungsplatte, 3-Loch, 150x195x8 mm, roh



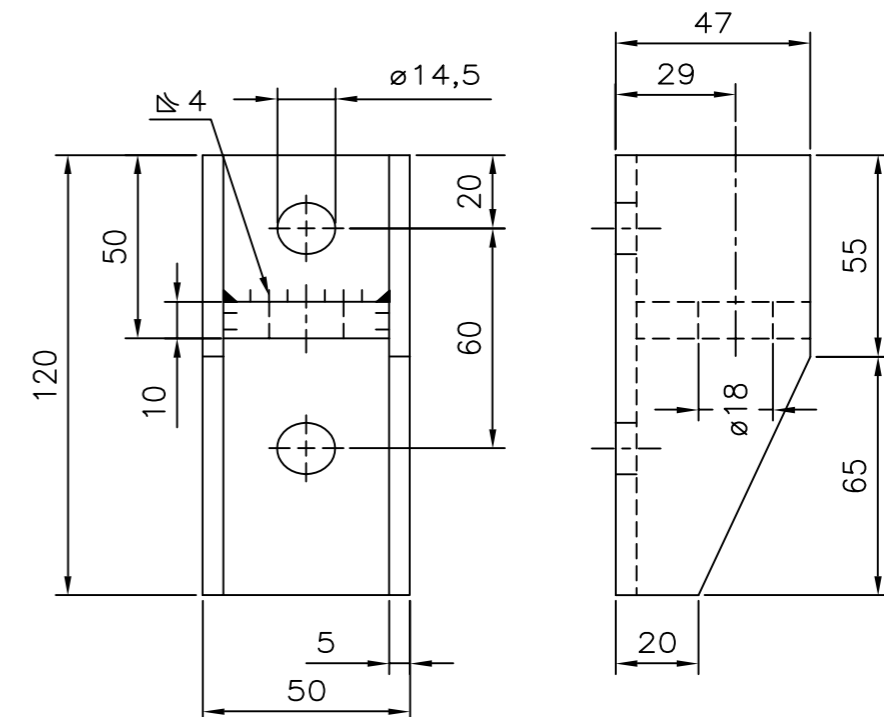
517059 Bügel, roh, 120x50 mm



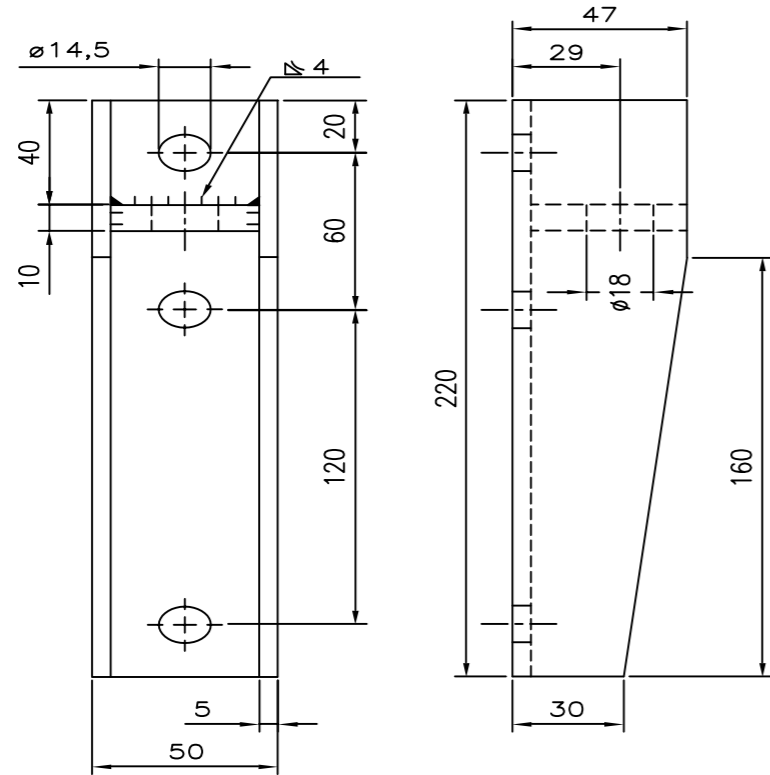
517057 Bügel, MB Actros, Front, 220x50 mm, verzinkt



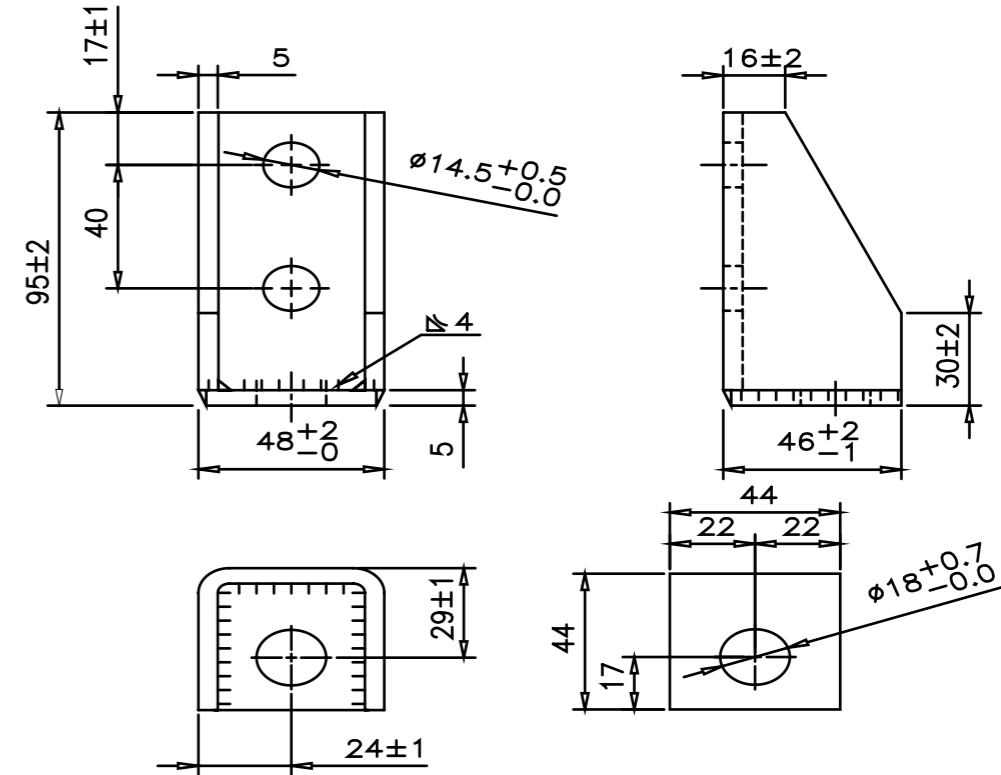
517063 Befestigung, Volvo, LS718, 120x50 mm, feuerverzinkt



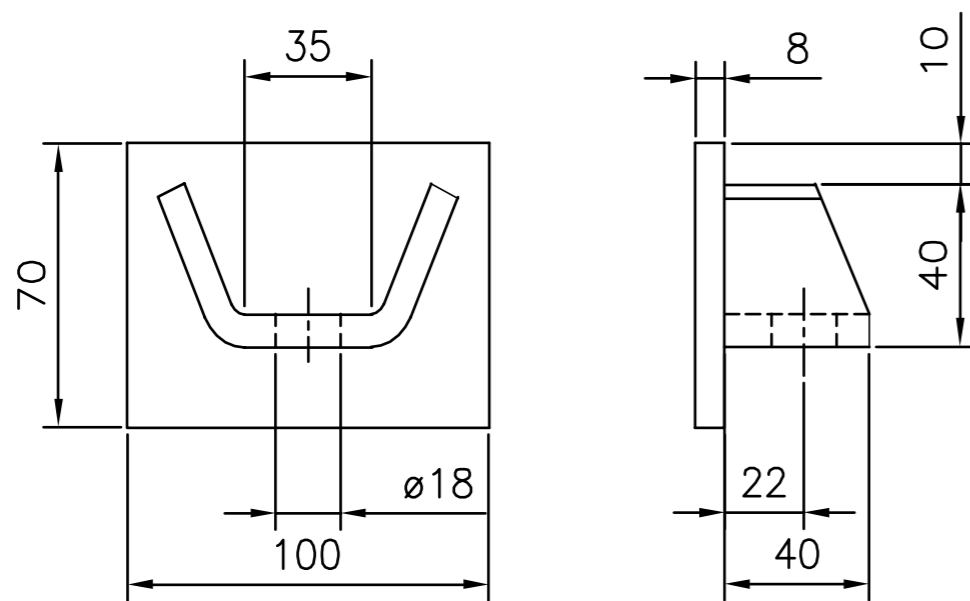
517066 Befestigung, Volvo FM, 220x50 mm, feuerverzinkt



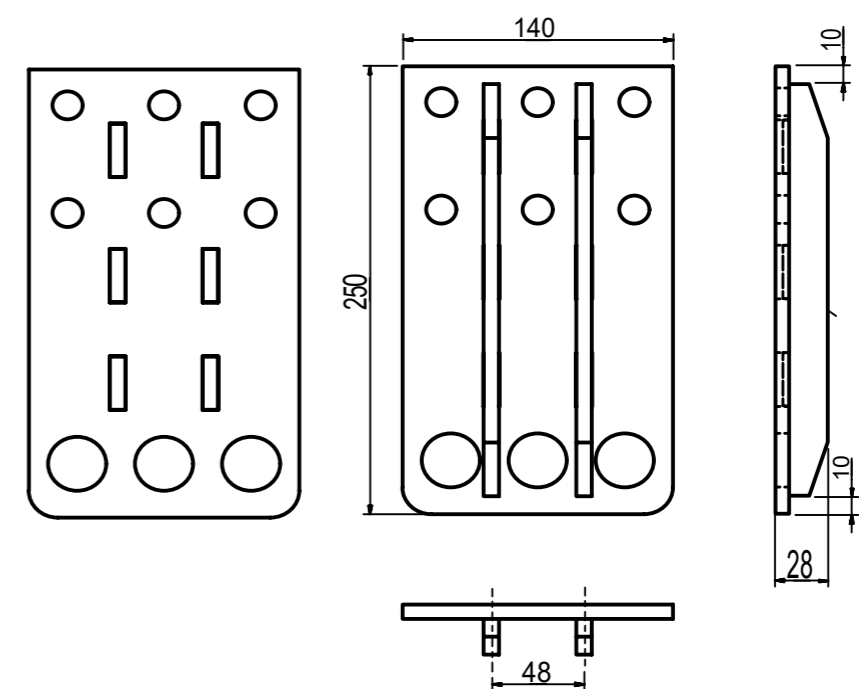
517089 Befestigung, MAN 95x48, CC40, feuerverzinkt



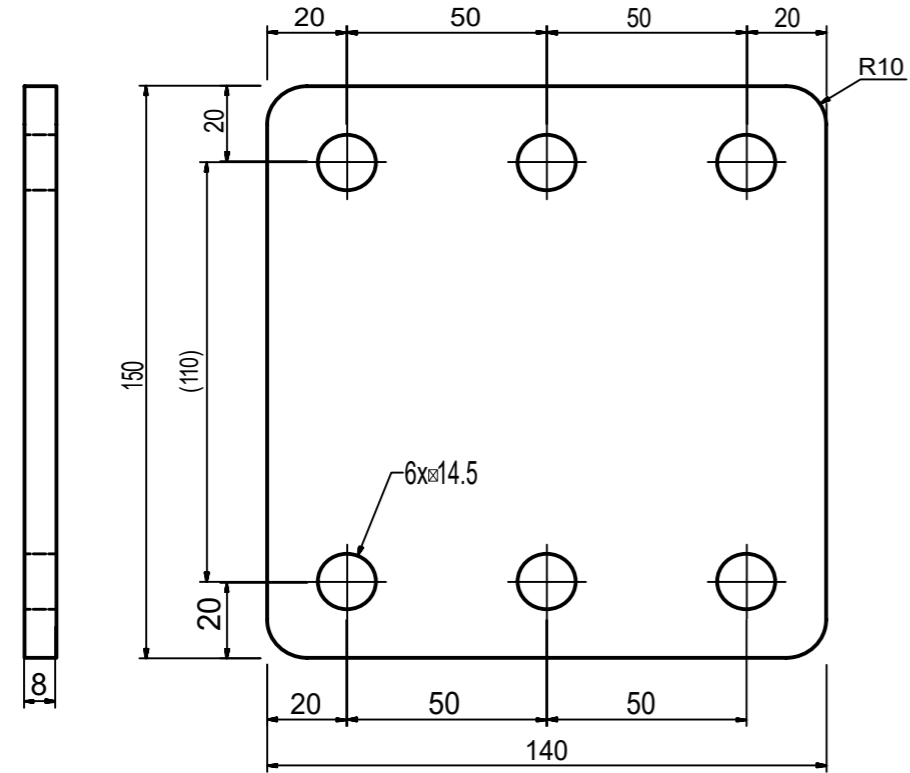
517088 Obere Befestigung, roh



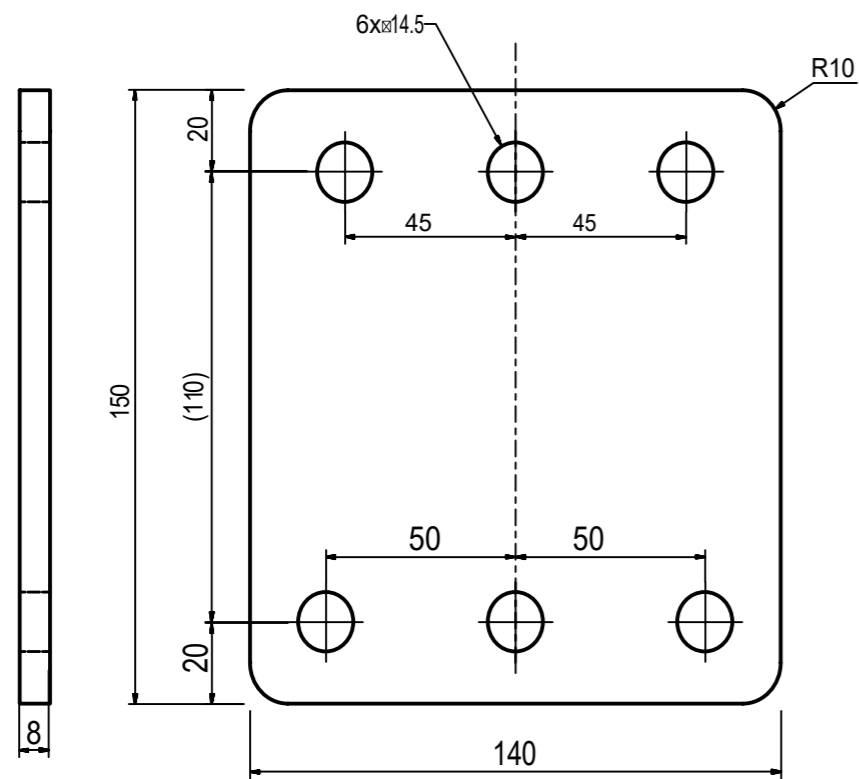
517092 Befestigung, verstärkt 250x140 mm, 6-Loch, roh



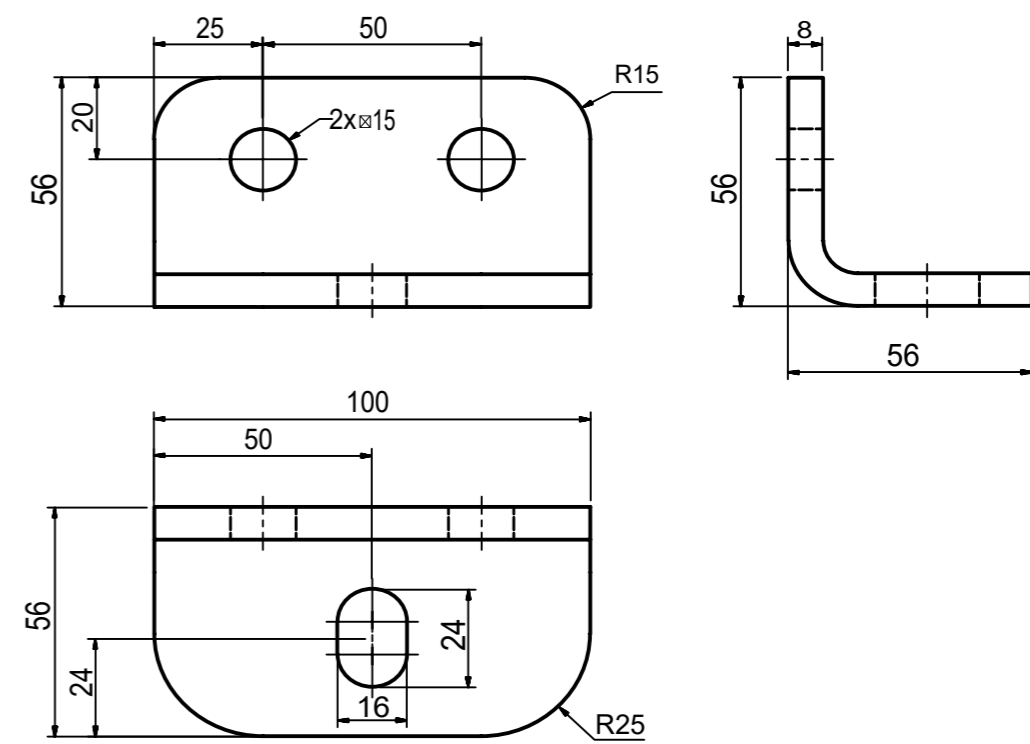
517095 Befestigungsplatte, 140x150 mm, feuerverzinkt



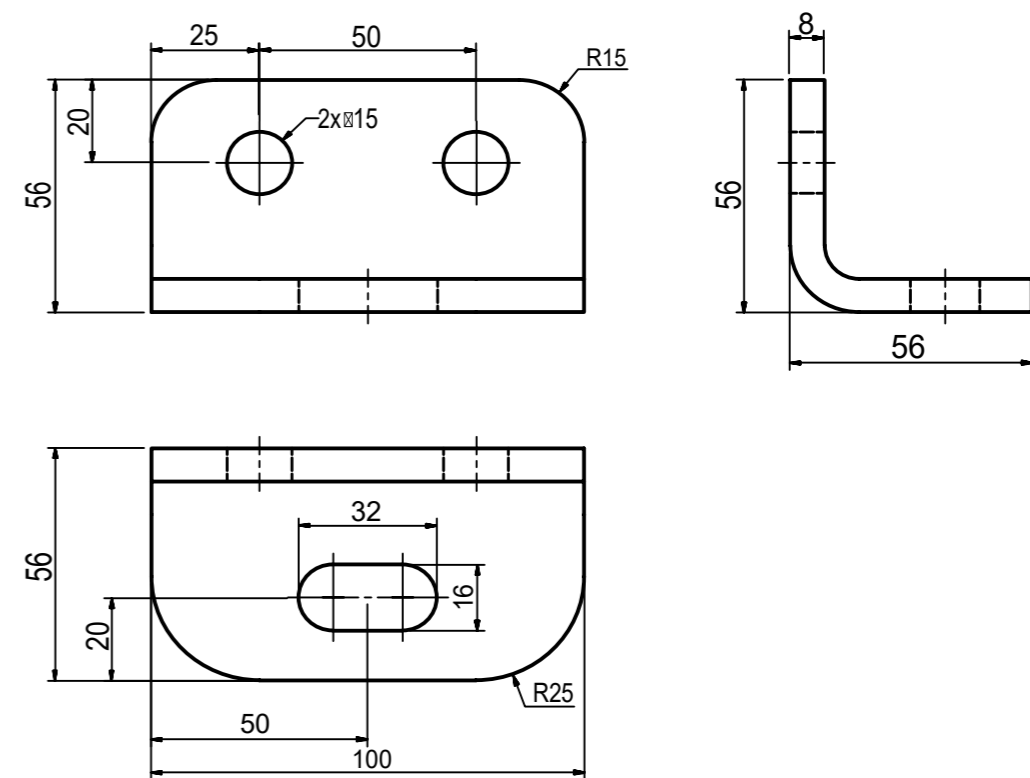
517196 Befestigungsplatte, 6-Loch, 140x150x8 mm, feuerverzinkt



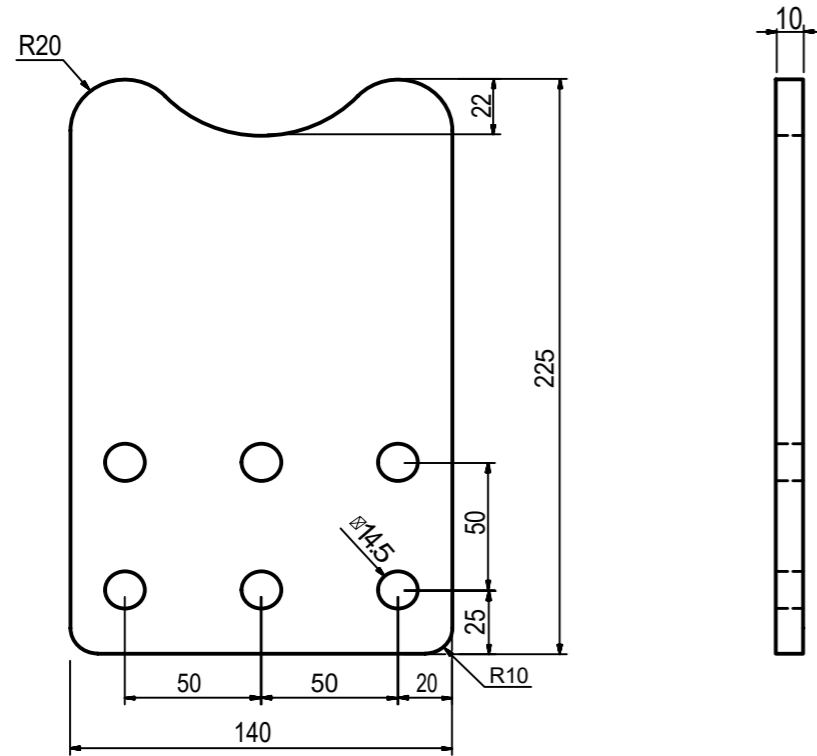
517100 Befestigung, 56x56x8 mm, L: 100 mm, Loch quer, verzinkt



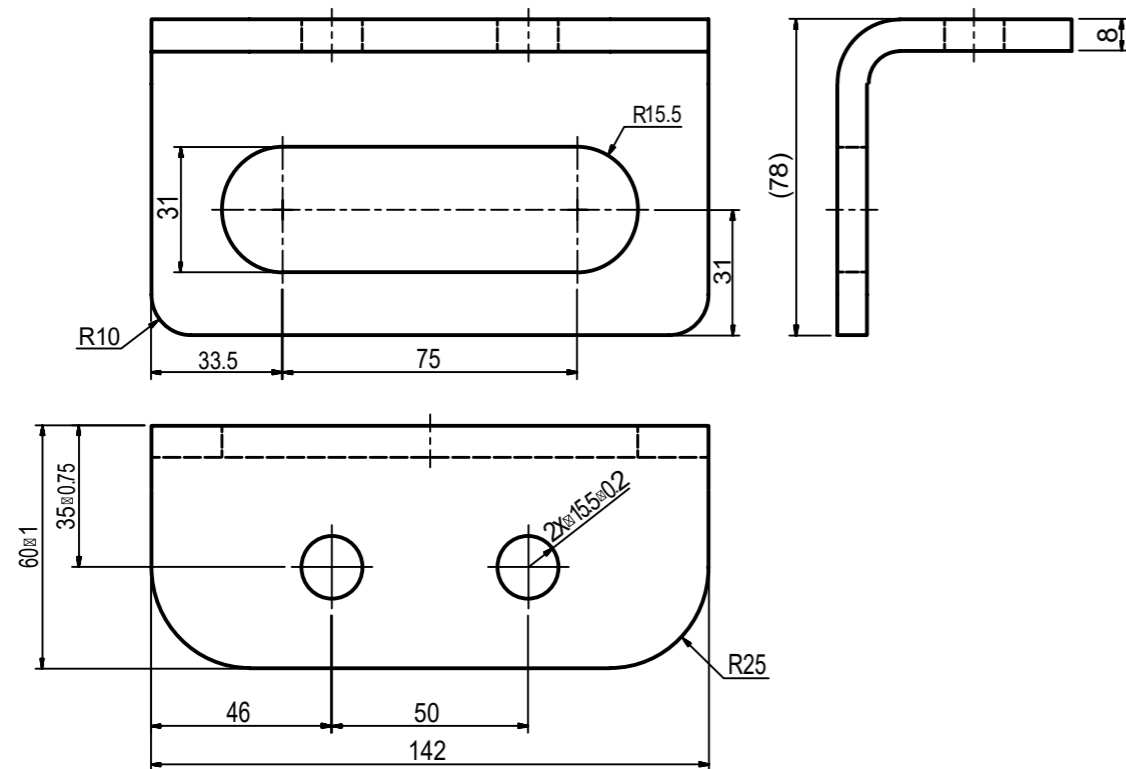
517101 Befestigung, 56x56x8 mm, L: 100 mm, Loch längs, verzinkt



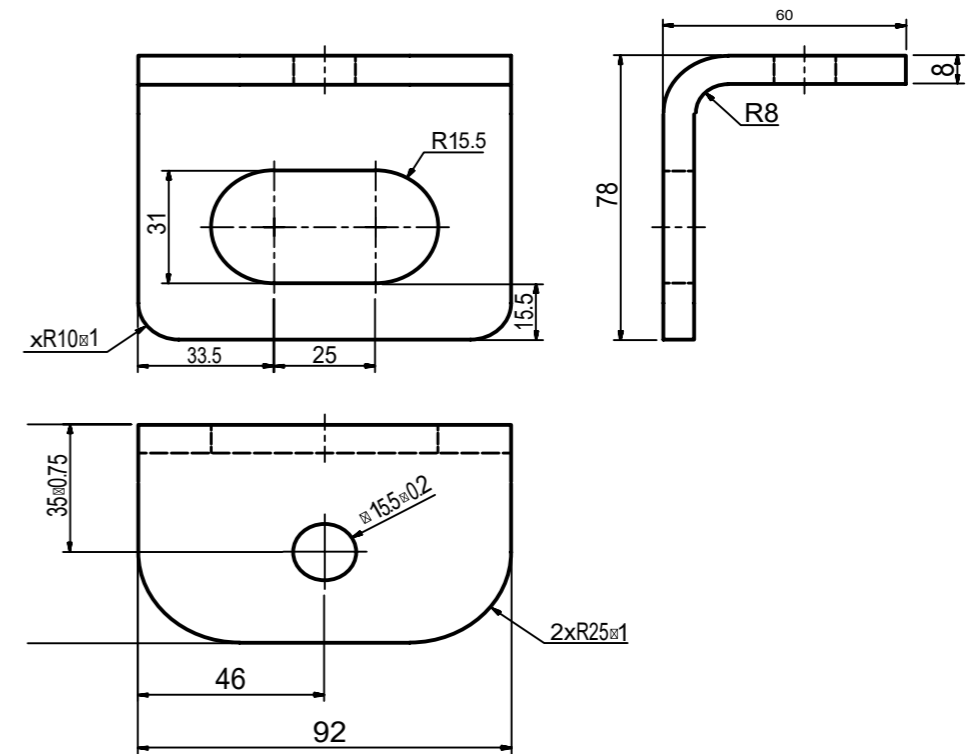
517110 Befestigungsplatte, 6-Loch, 140x225x10 mm, roh, cc=50x50 mm



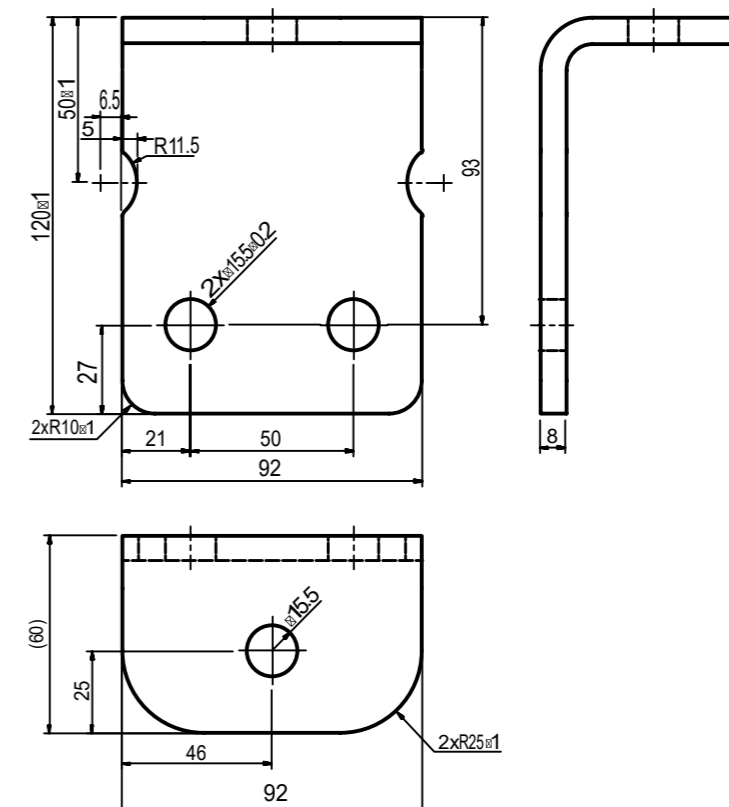
517112 Obere Befestigung zum schweißen 2 Löcher, roh



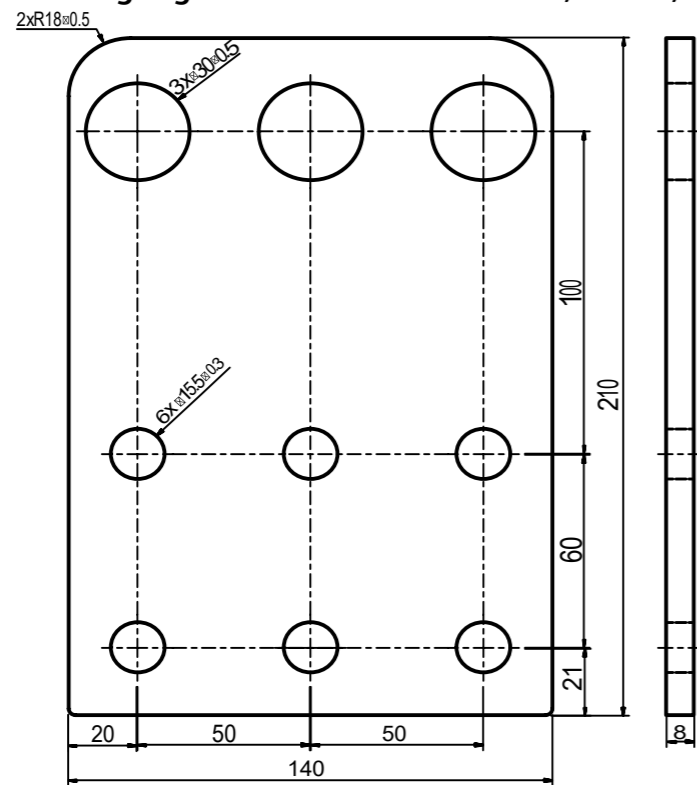
517114 Obere Befestigung zum schweißen 1 Loch, roh



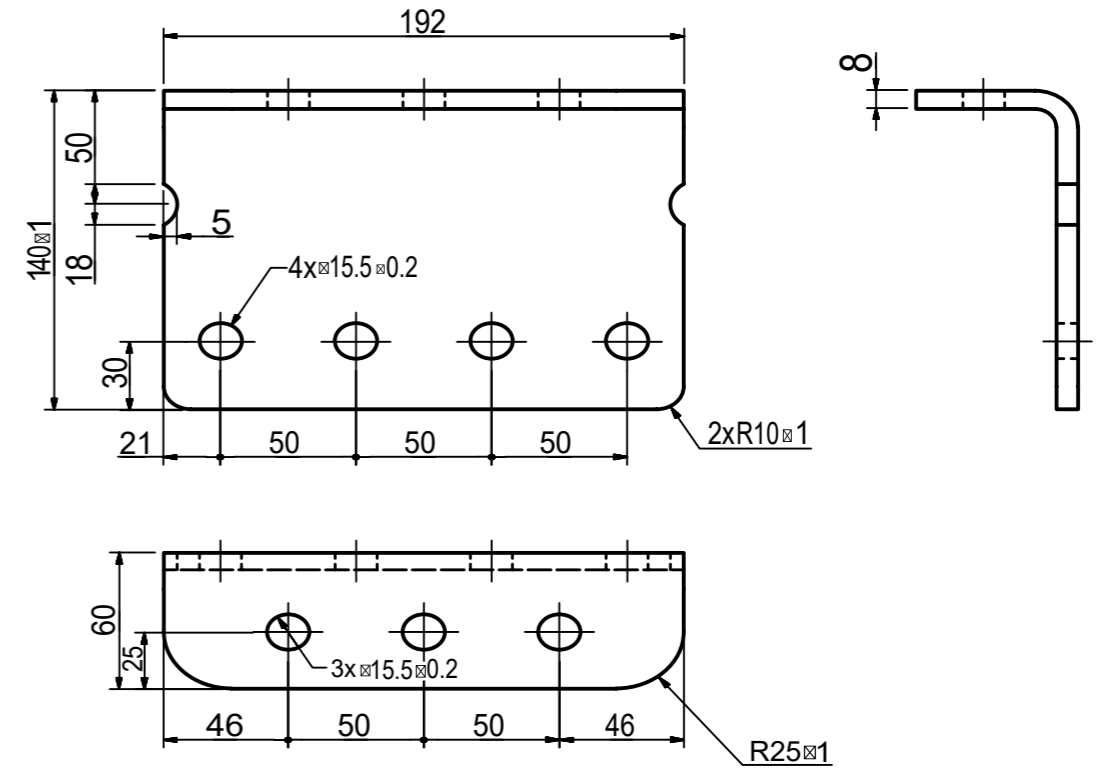
517116 Untere Befestigung, Höhe 120 mm, 1 Loch, verzinkt



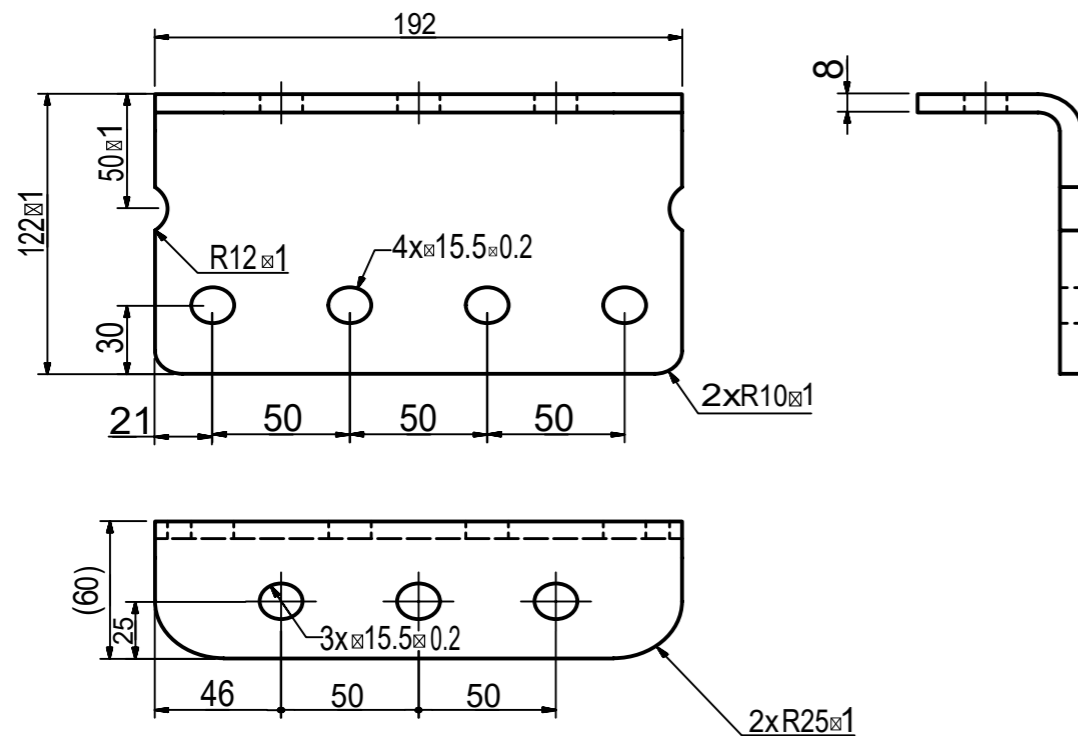
517120 Chassisbefestigung zum schweißen 140x210, 6xØ15,5, roh



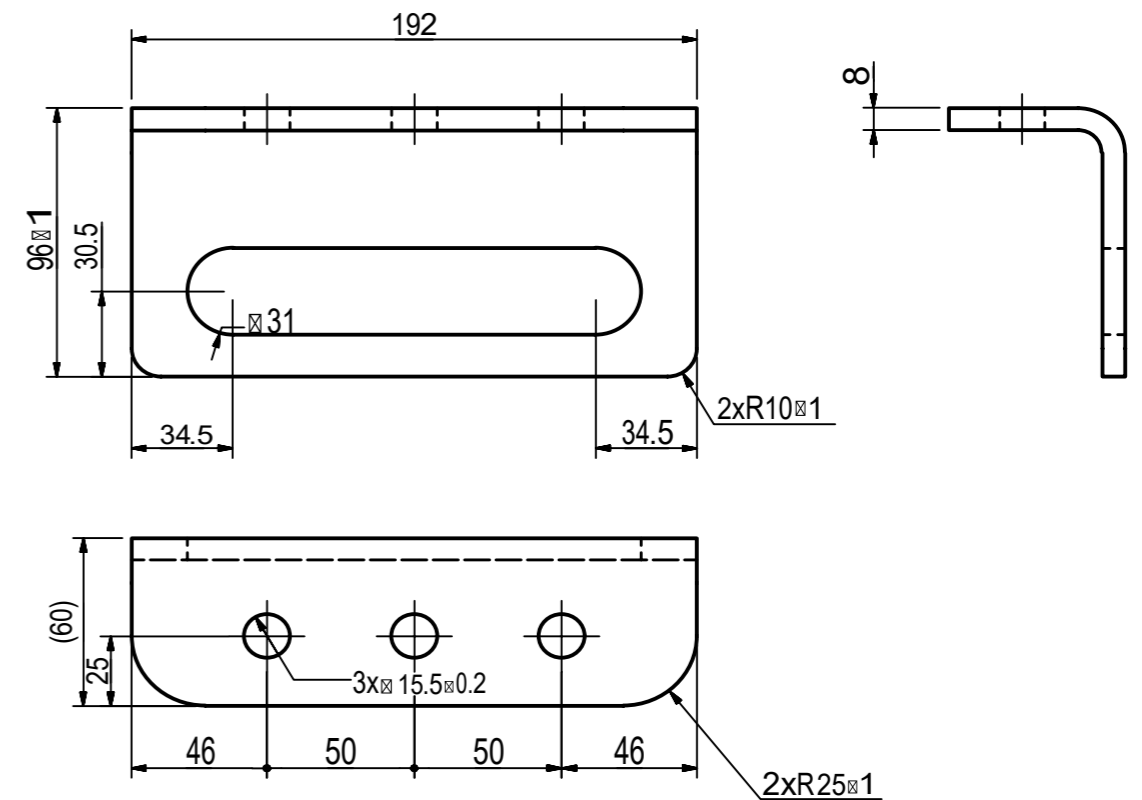
517124 Untere Befestigung, Höhe 140 mm, 3 Löcher, verzinkt



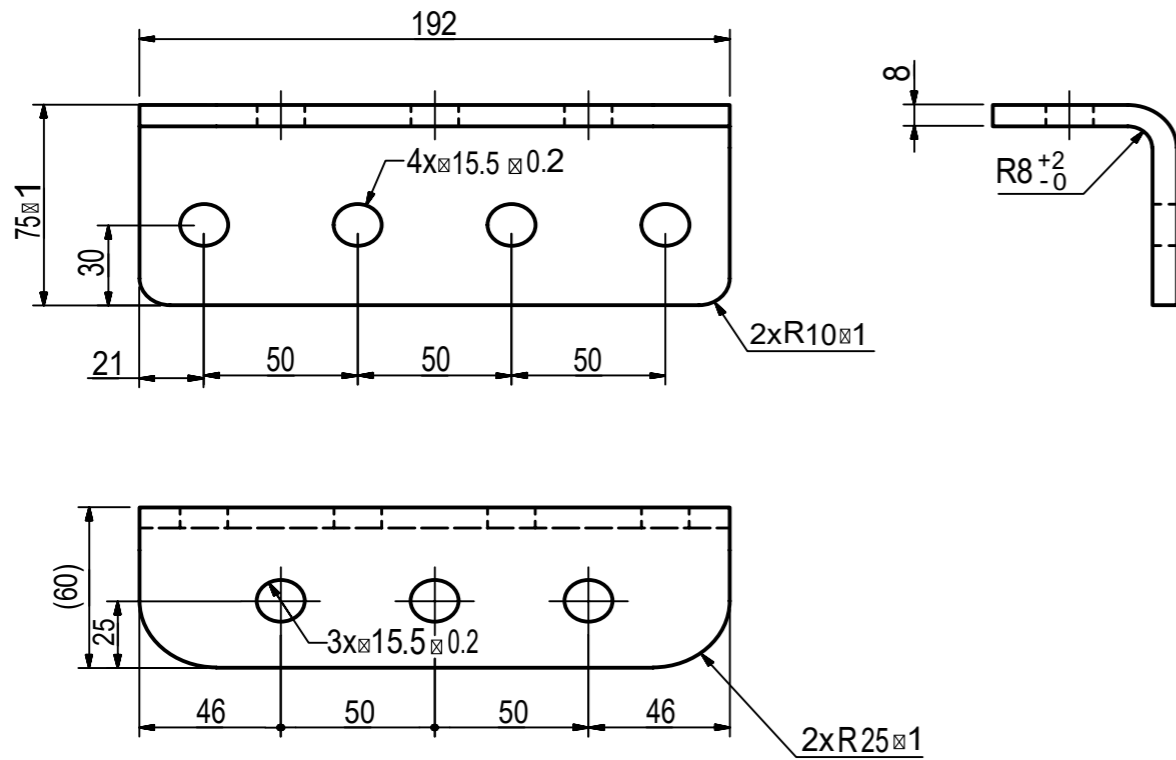
517122 Untere Befestigung, Höhe 122 mm, 3 Löcher verzinkt



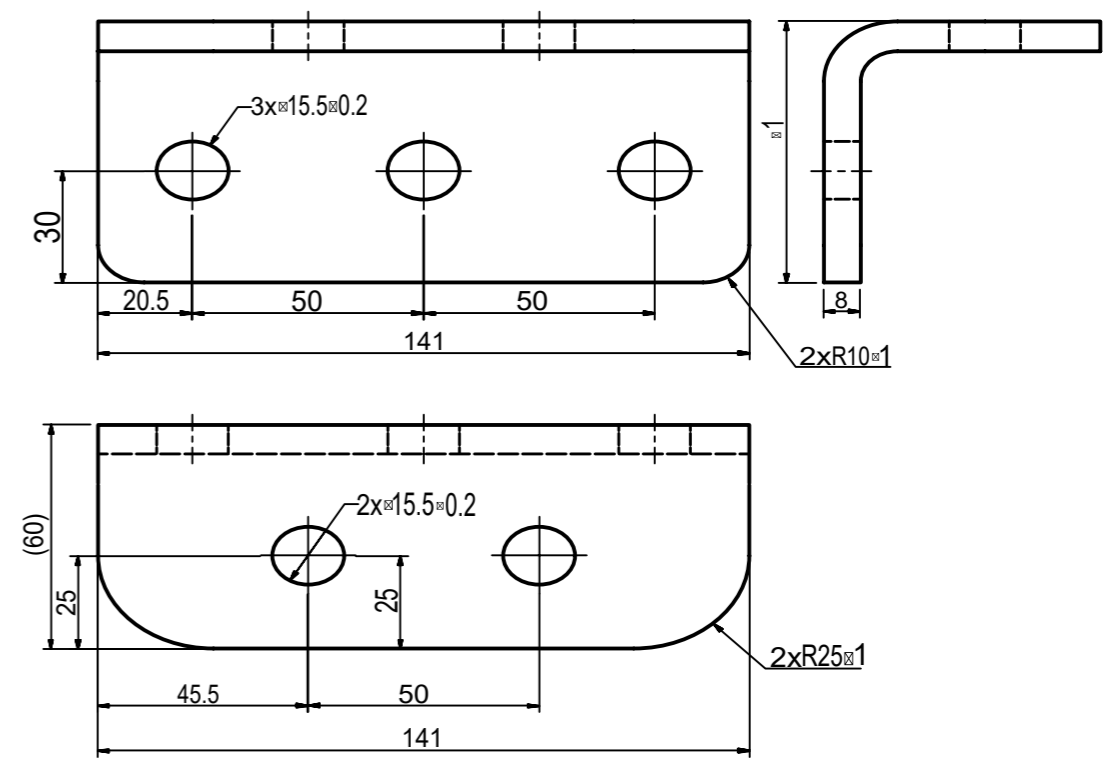
517126 Obere Befestigung zum schweißen, 3 Löcher, roh



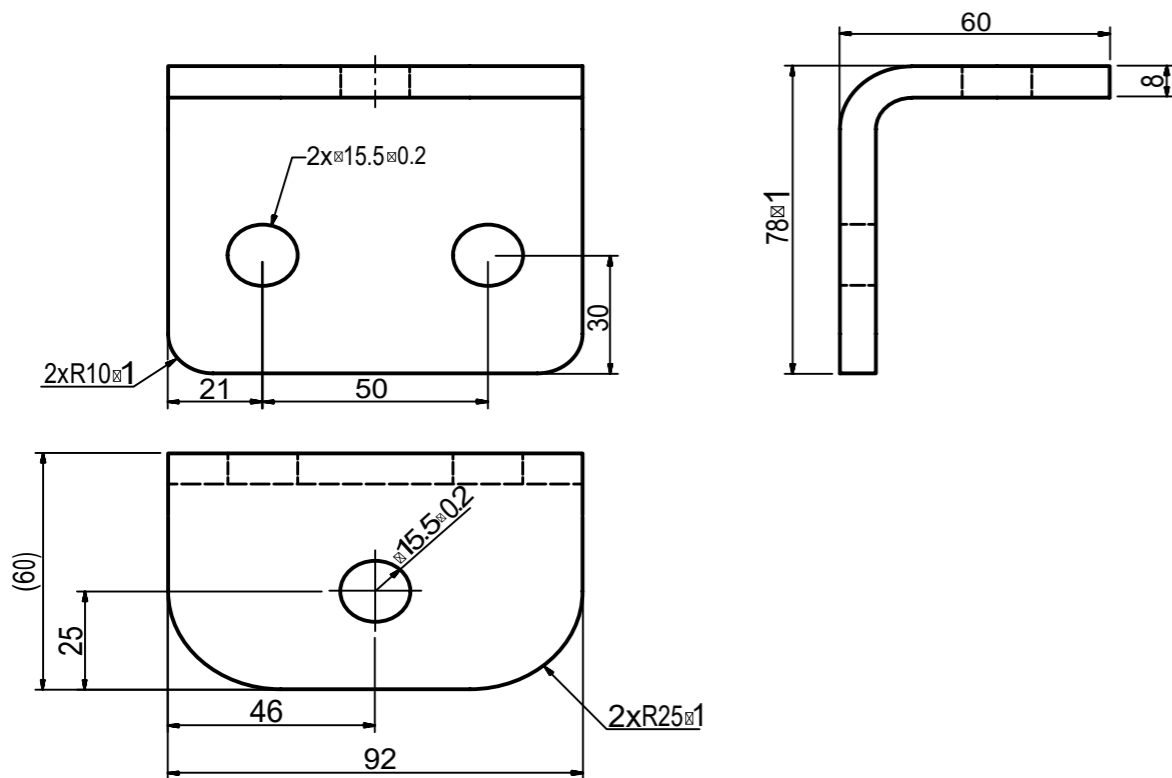
517128 Obere Befestigung zum schrauben, 3 Löcher, verzinkt



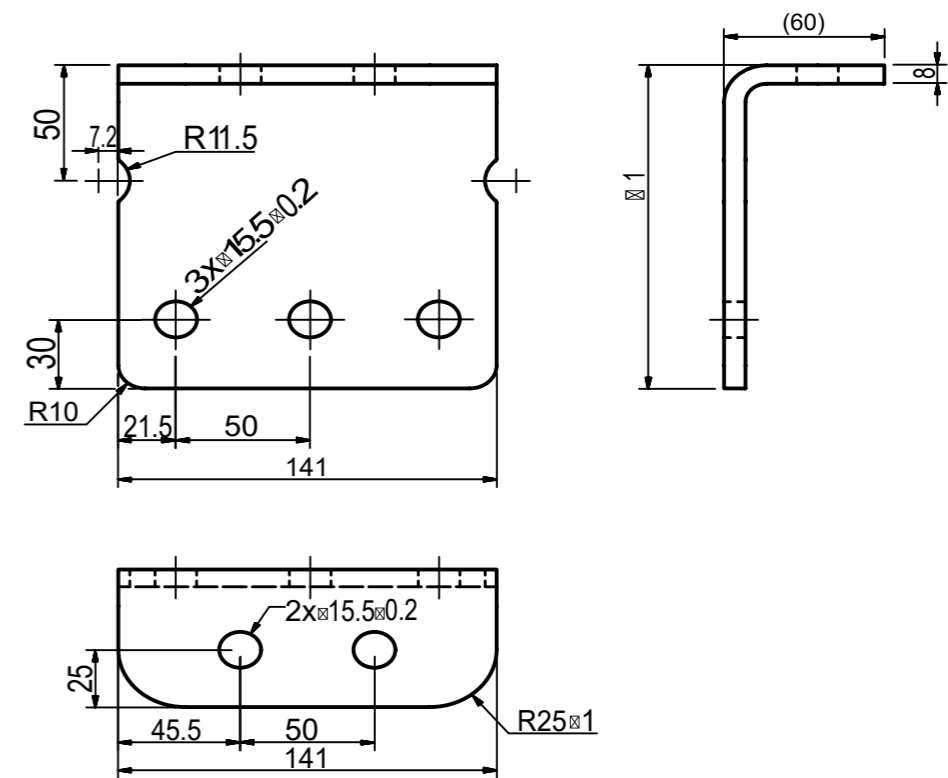
517132 Obere Befestigung zum schrauben, 2 Löcher, verzinkt



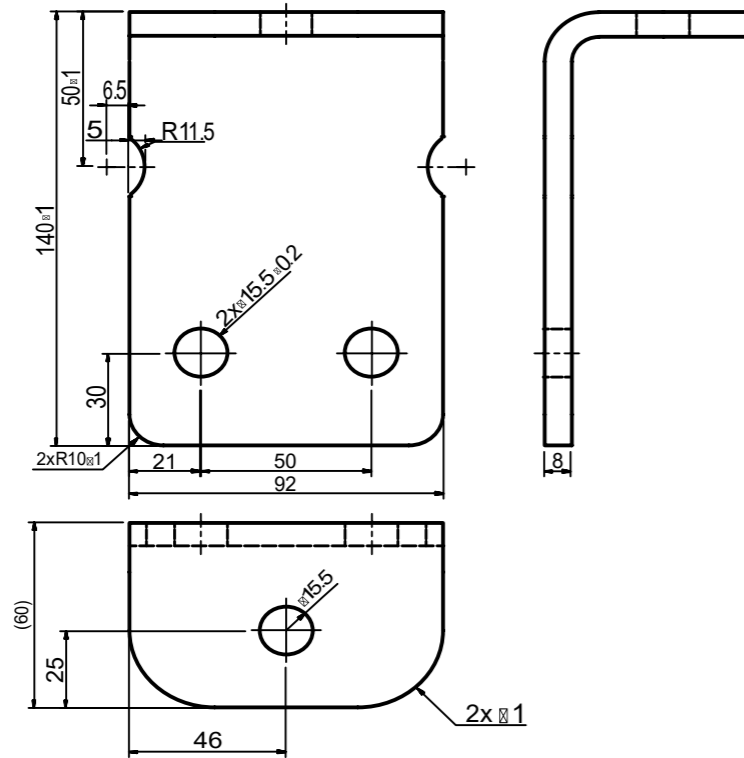
517130 Obere Befestigung zum schrauben, 1 Loch, verzinkt



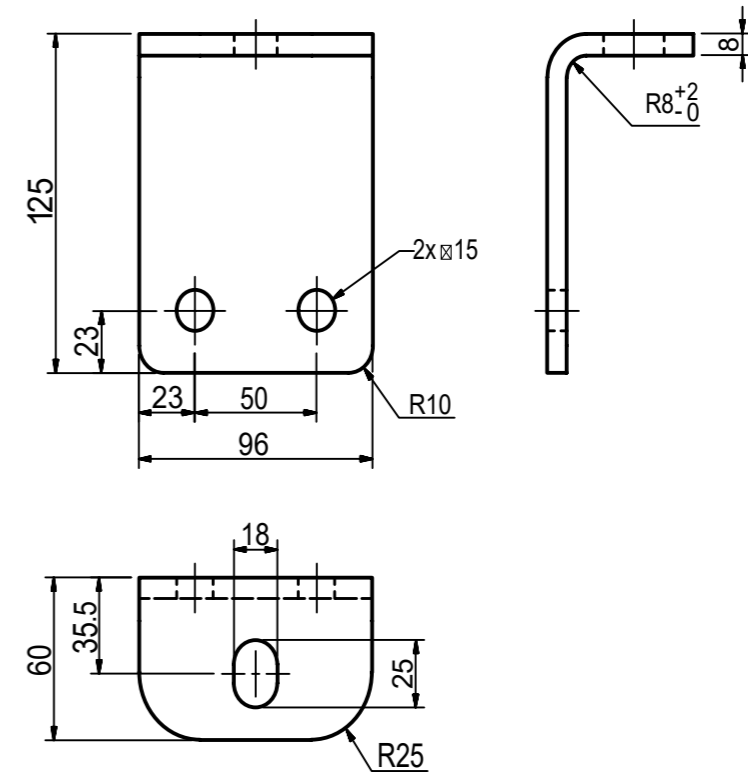
517134 Untere Befestigung, Höhe 140 mm, 2 Löcher, verzinkt



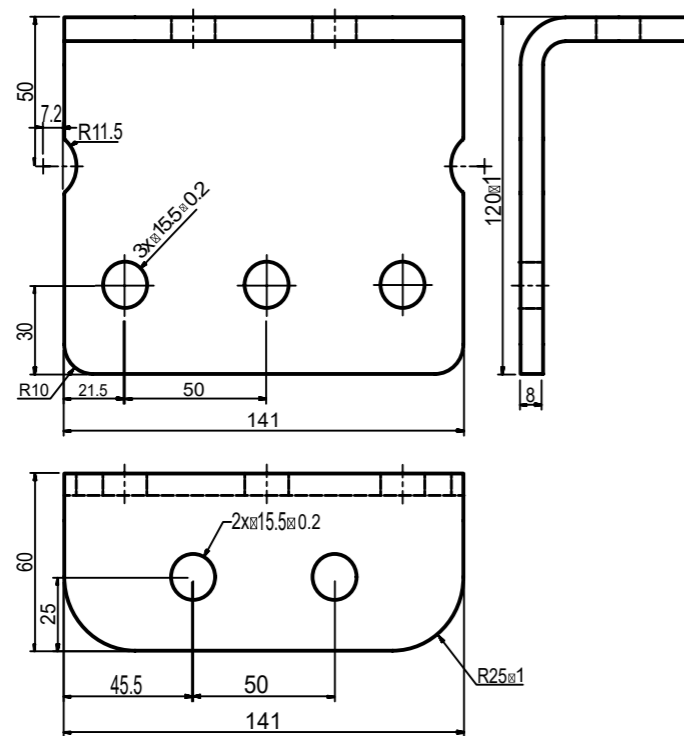
517136 Untere Befestigung, Höhe 140 mm, 1 Loch, verzinkt



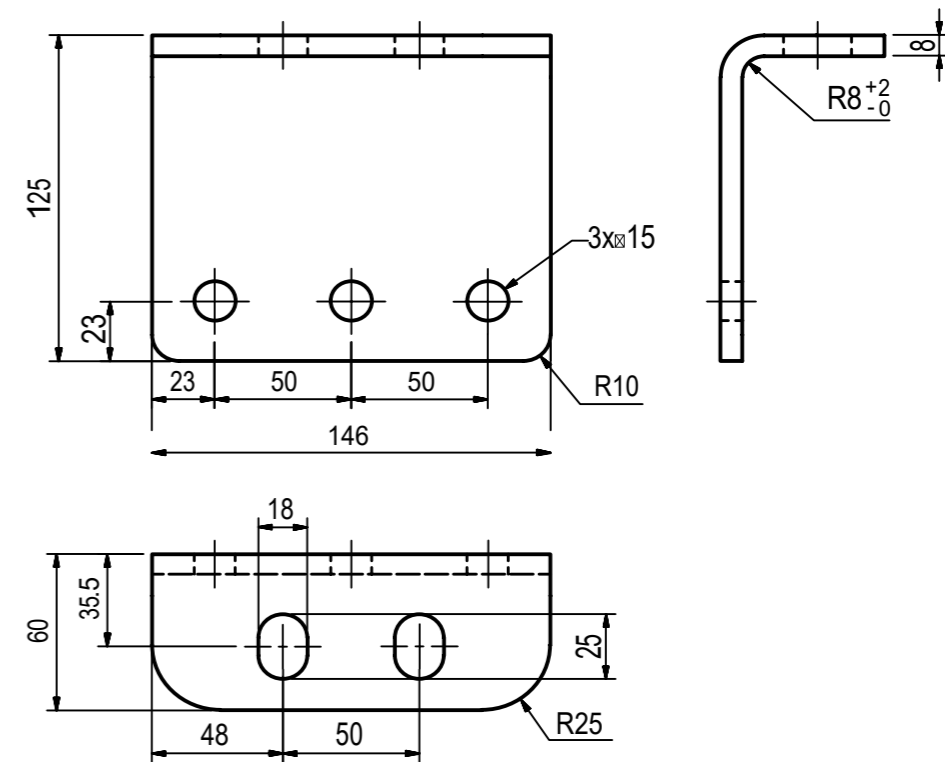
517150 Untere Befestigung, 1 Loch, verzinkt



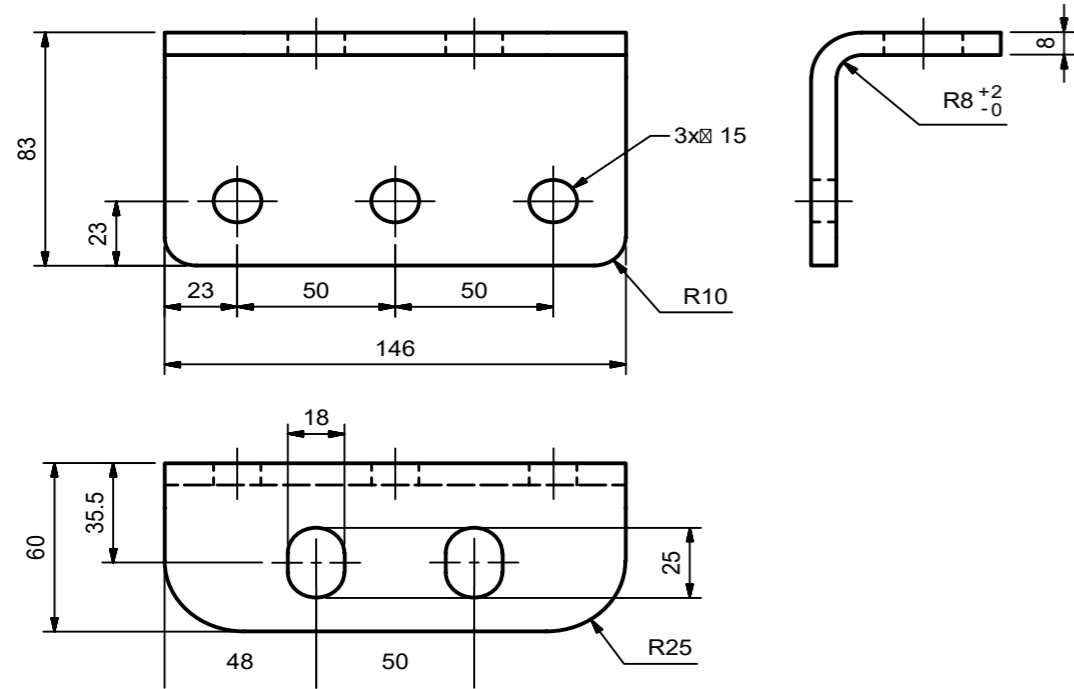
517138 Untere Befestigung, Höhe 120 mm, 2 Löcher, verzinkt



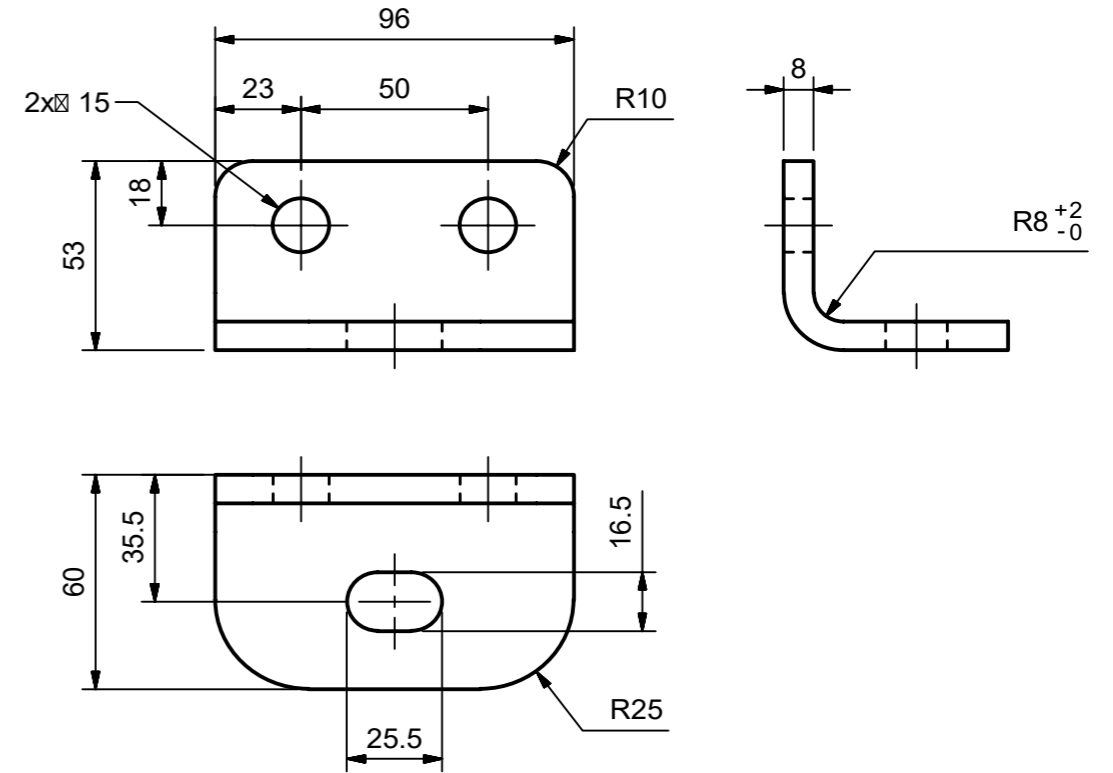
517151 Untere Befestigung, 2 Löcher, verzinkt



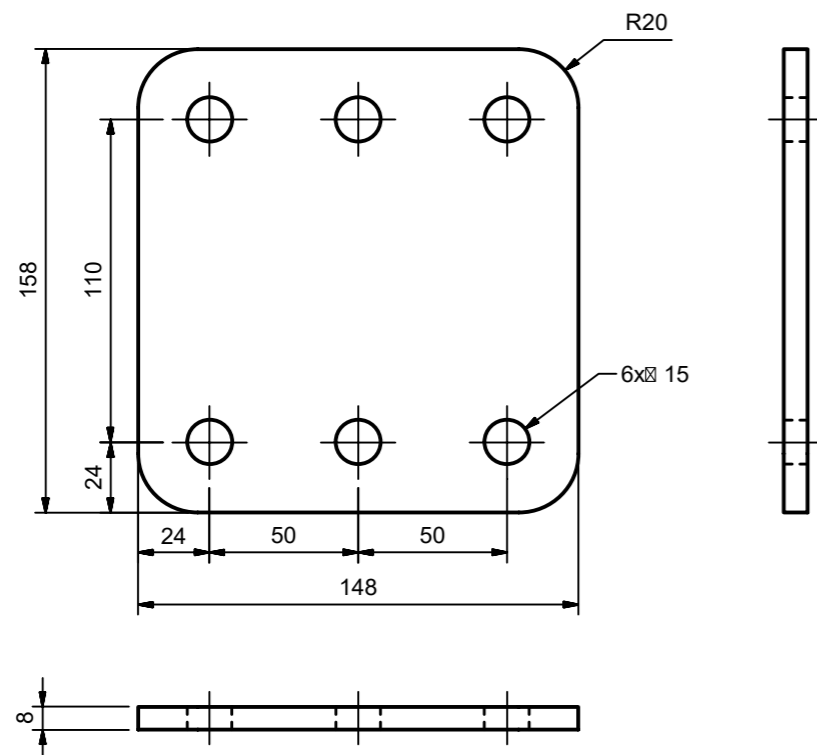
517152 Untere Befestigung, 2 Löcher, verzinkt



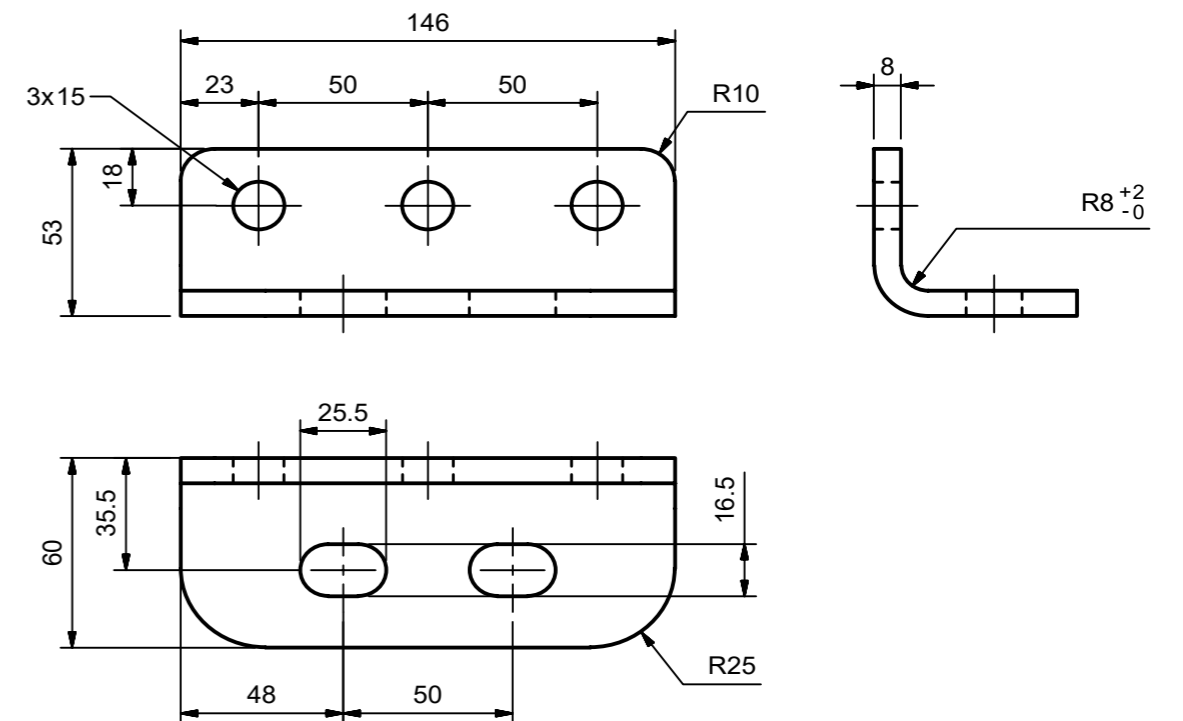
517154 Untere Befestigung, 1 Loch, verzinkt



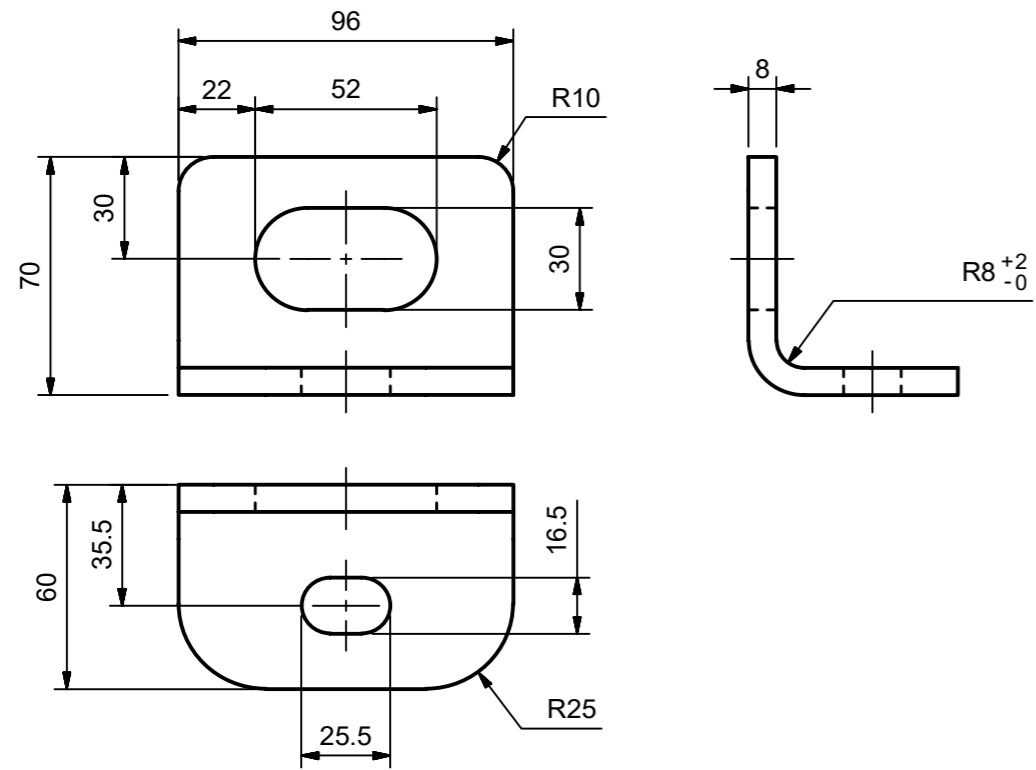
517153 Befestigungsplatte, 6 Löcher, verzinkt



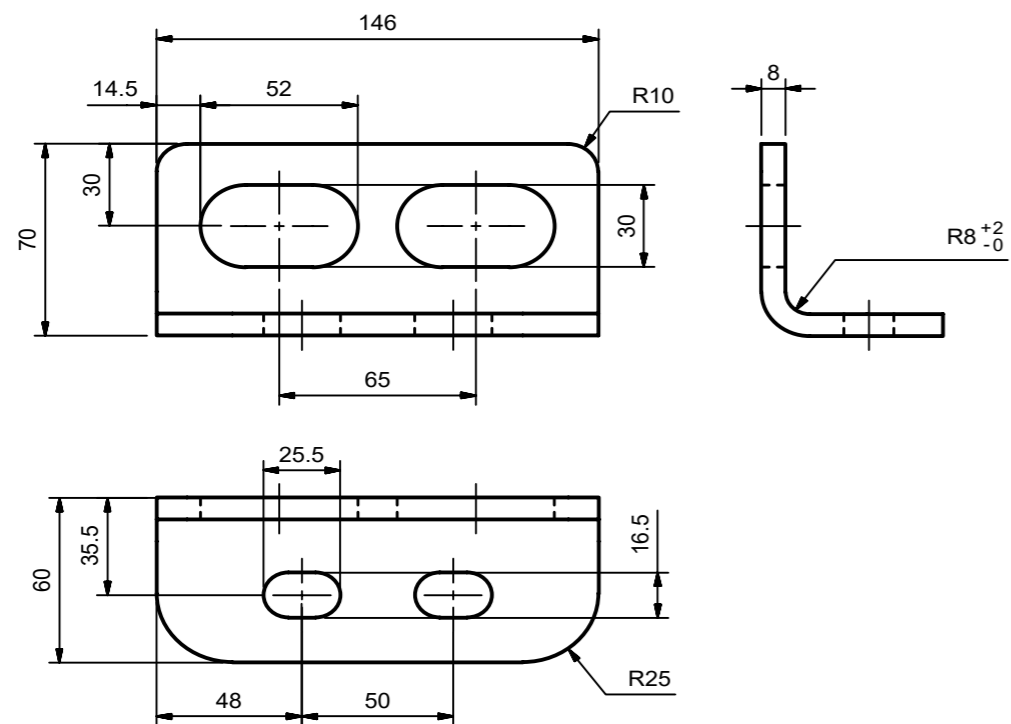
517155 Untere Befestigung, 3 Löcher, verzinkt



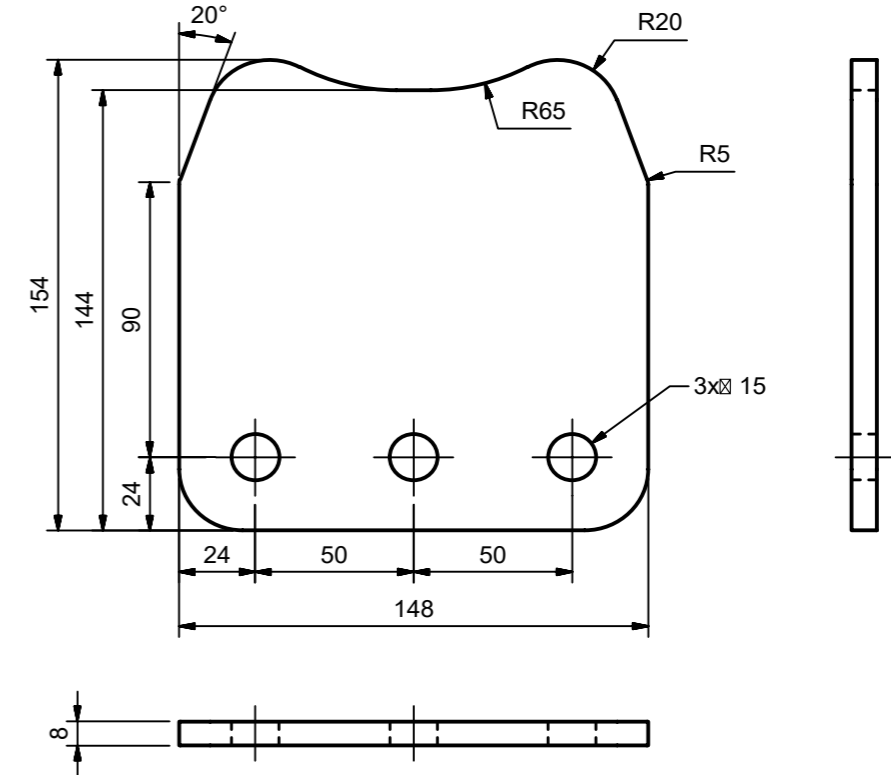
517156 Obere Befestigung zum schweißen, 1 Loch, roh



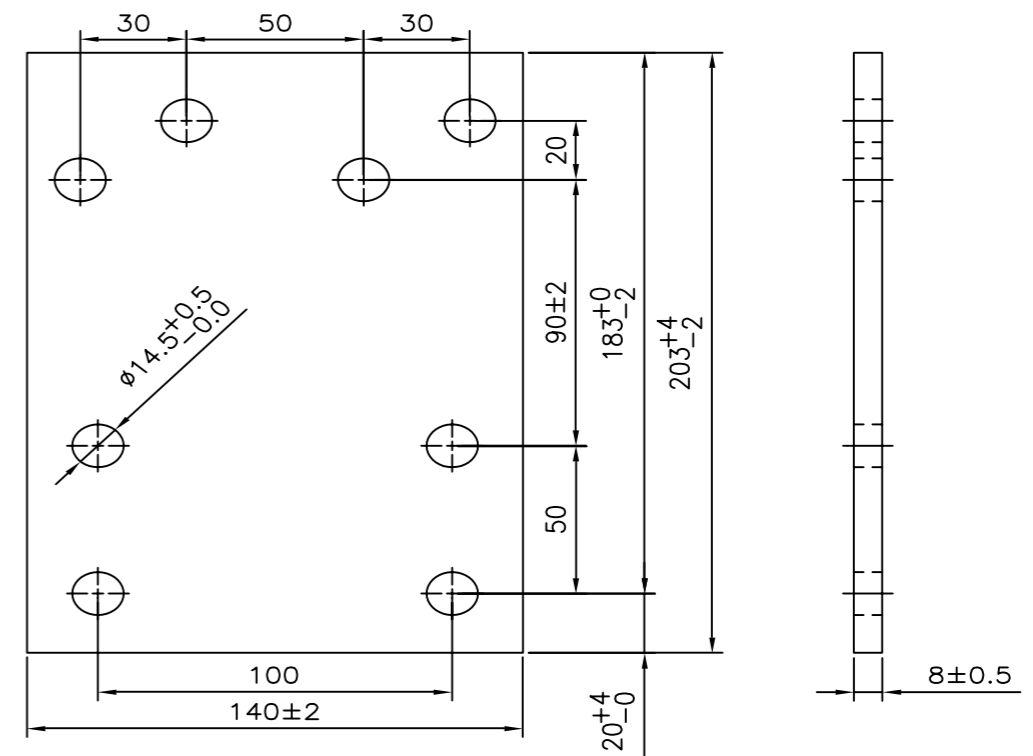
517157 Obere Befestigung zum schweißen, 2 Löcher, roh



517158 Befestigungsplatte, 3 Löcher, roh

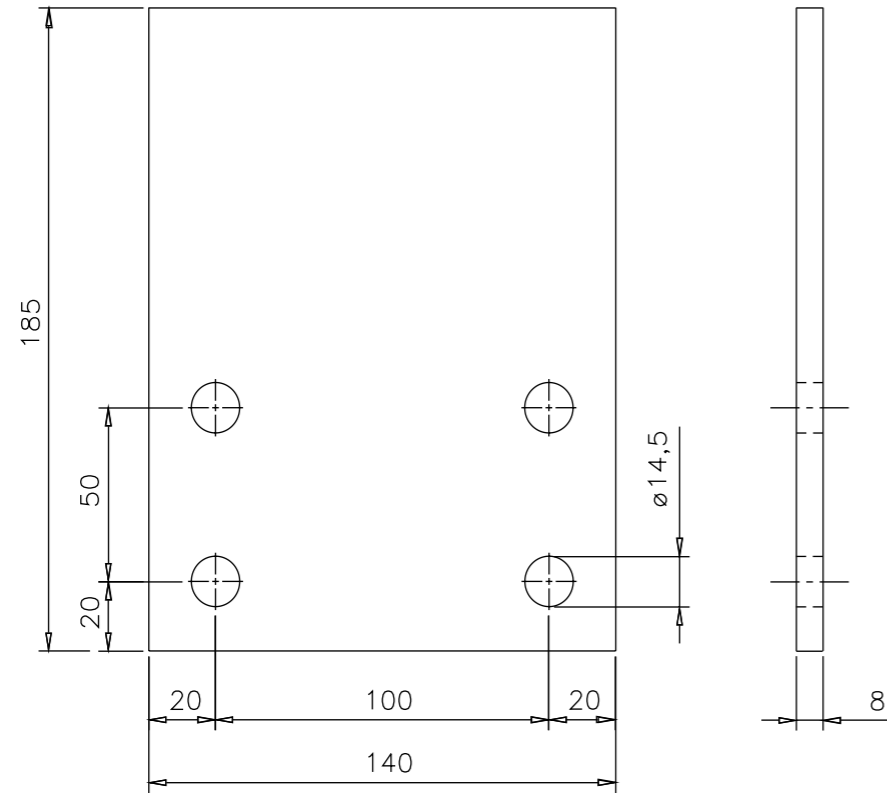


598065 Befestigungsplatte, feuerverzinkt



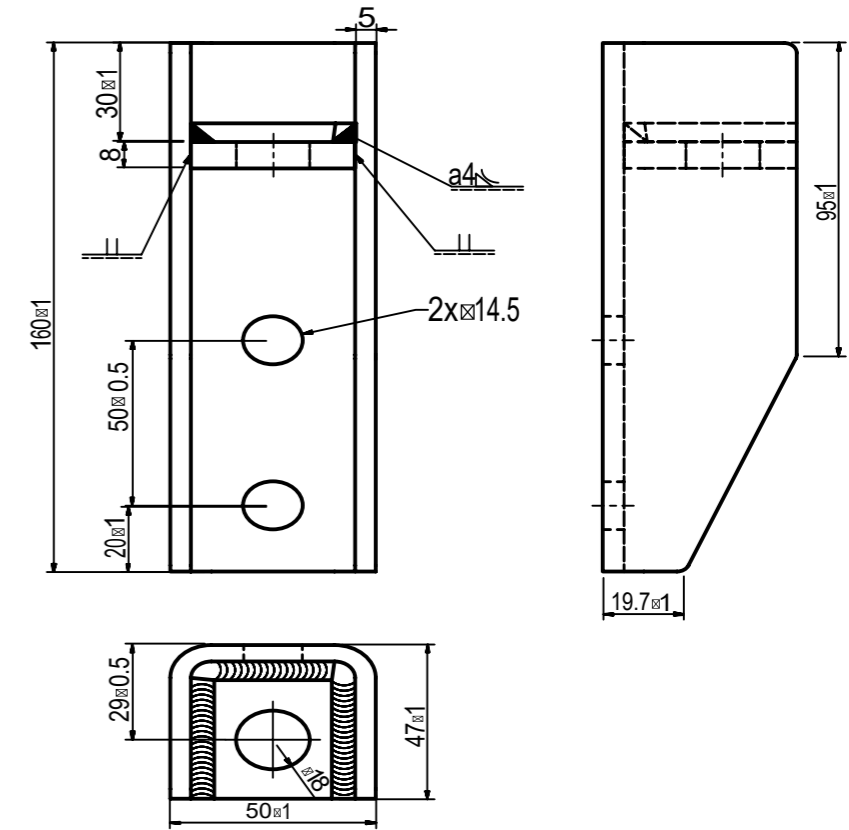
598069

Befestigungsplatte, 4 Löcher, grundiert



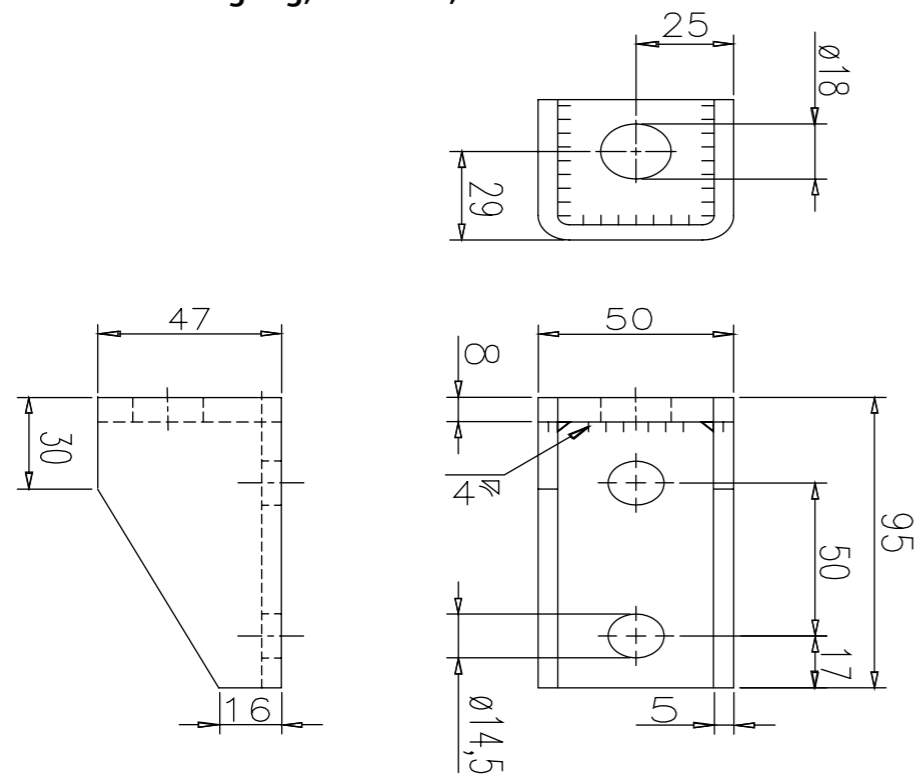
598073

Untere Befestigung, Scania R, verzinkt



598072

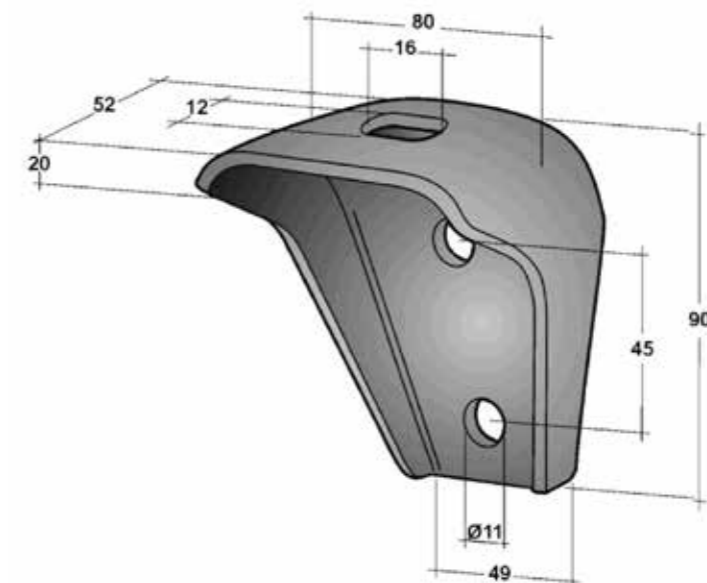
Untere Befestigung, Scania R, verzinkt



36

517097

Befestigung, 80x90 mm verzinkt



37

517140 Druckfeder f. Chassis Befestigungen, für Fahrzeuge v. 3,5 bis 15 t.,
Ø35/22 mm, H70 mm, verzinkt

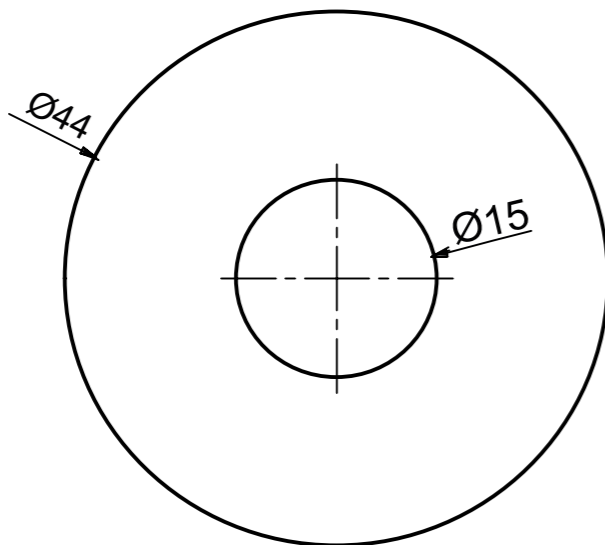
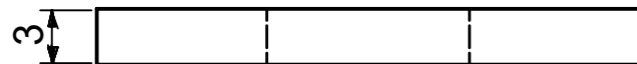


517142 Druckfeder f. Chassis Befestigungen, für Fahrzeuge ab 15 t.,
Ø35/20 mm, H70 mm, verzinkt

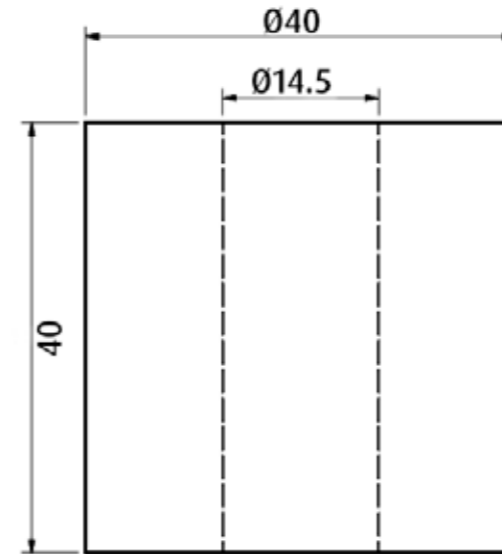
517141 Zentrierscheibe für Druckfeder, für 14 mm Bolzen



303312 Scheibe für Gummiklotz 332046, Ø44/Ø15x3 mm, rostfrei A4



332046 Pu Gummiklotz 80 shore, wird mit 2x303312 montiert, Ø40/Ø14,5x40 mm



332054 Pu Gummiklotz 80 shore, Ø40/Ø16,5x40 mm, rot

Seit den Anfängen 1968 bietet BEVOLA hochwertige Produkte für LKW, Anhänger und Auflieger an.

Zusätzlich zu einem globalen Einkaufskonzept, das mehr als 6.500 Artikelnummern umfasst, verfügt BEVOLA über eine eigene Entwicklung und Produktion von einer Reihe von Produkten und Lösungen zur Montage auf Lastwagen.

Zu den Produkten und Lösungen, für die BEVOLA besonders bekannt sind, zählen:

- BevoBox – hochwertige Werkzeugkästen in unzähligen Varianten
- BevoGrip – Sandstreuer speziell für den nordischen Markt konzipiert
- BevoPlan – das optimale Konzept für die Ausnutzung der Ladefläche
- BevoNac – ein starkes Achskonzept, das eine lange Lebensdauer, weniger Wartung und ein stabileres Fahren ermöglicht

PRODUKTE UND LÖSUNGEN



BevoNac Achsen & Bremsen



BevoBox Werkzeugkästen & Zubehör



BevoGrip, RotoGrip & Schneeketten



Kupplungsmaterial & Stützbeine



Aufbaukomponenten



Ladungssicherung, ADR & Schilder



Außen- & Innenausstattung



Hydraulik & Treibstofftanks



Aluminium



Licht- & Stromkomponenten



Pneumatik- & Bremskomponenten



Kran- & Liftausstattung

BEVOLA KONTAKTIEREN

Unser Kundenservice und unsere Vertriebsmitarbeiter helfen Ihnen gerne dabei, die Befestigungen für Ihren Bedarf zu finden.

A/S BEVOLA
Huginsvej 22
4100 Ringsted, Dänemark
Tel.: +45 57 66 00 00

verkauf@bevola.dk
www.bevola.de