

TUNNELKASTEN

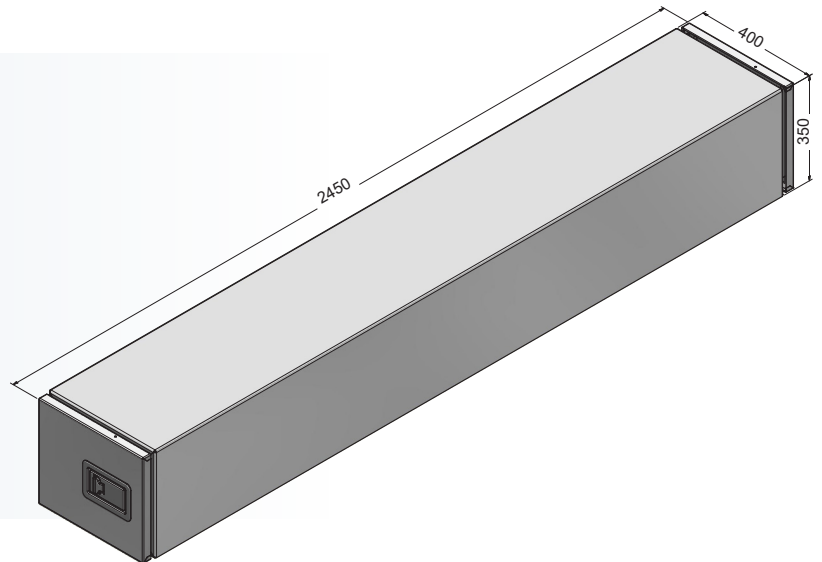
Tunnelkasten

3 mm Alu Korpus/Edelstahl Deckel
400x350x2450 (BxHxT mm)

Art.-Nr.: 583760

Halter für Montage ans Fahrgestell

Art.-Nr.: 583114



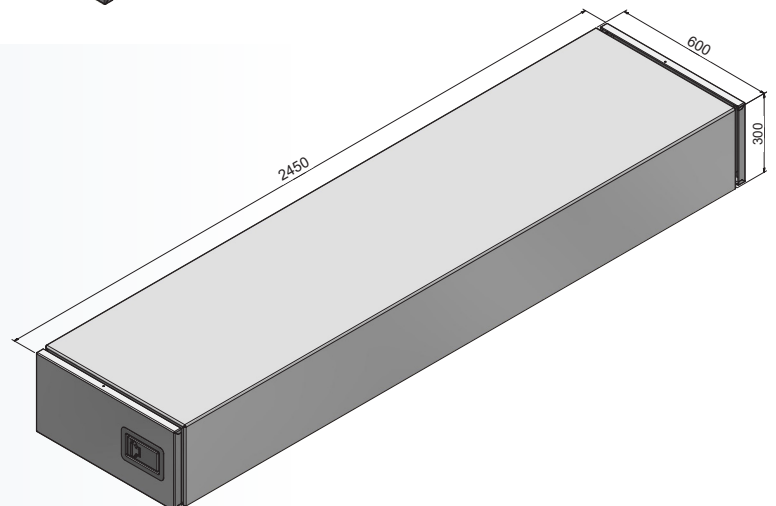
Tunnelkasten

3 mm Alu Korpus/Edelstahl Deckel
600x300x2450 (BxHxT mm)

Art.-Nr.: 583761

Halter für Montage ans Fahrgestell

Art.-Nr.: 583116



Tunnelkasten

3 mm Alu Korpus/Edelstahl Deckel
600x600/300x2450 (BxHxT mm)

Art.-Nr.: 583762

Halter für Montage ans Fahrgestell

Art.-Nr.: 583116

Endensatz für Flexregal

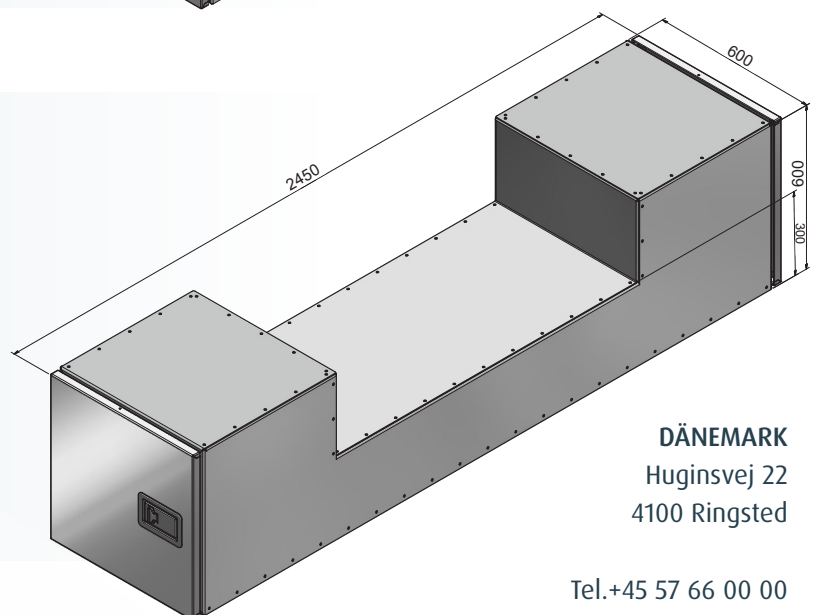
Für Tiefe 500-600 mm, verzinkt

Art.-Nr.: 687202

Flex Regalbrett

430x500-800 mm, verzinkt

Art.-Nr.: 687204



DÄNEMARK
Huginsvej 22
4100 Ringsted

Tel.+45 57 66 00 00
verkauf@bevola.dk
www.bevola.de