



 **BEVOLA**

JANUAR 2021

# TEMAKUPPLUNGEN

Hydraulik - Schnellkupplungen



# TEMAKUPPLUNGEN

# STANDARD T-SERIE

## TEMA Standard Serien

Die Kupplungen sind bekannt für geringen Druckabfall und guten Durchfluss.

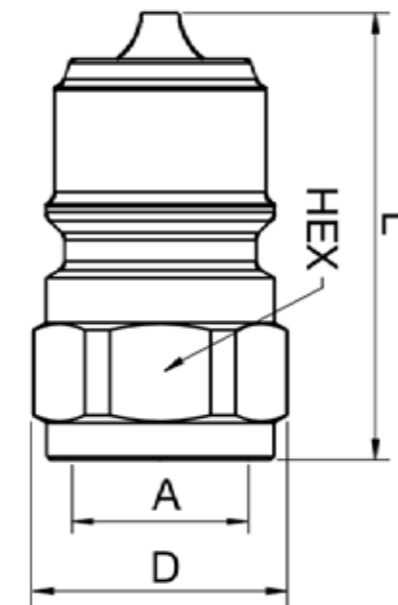
Der TEMA-Kupplungen ist den meisten Menschen als der am häufigsten verwendete Schnellkupplungen in unserem Markt bekannt. Ein schickes Design mit guter Qualität.



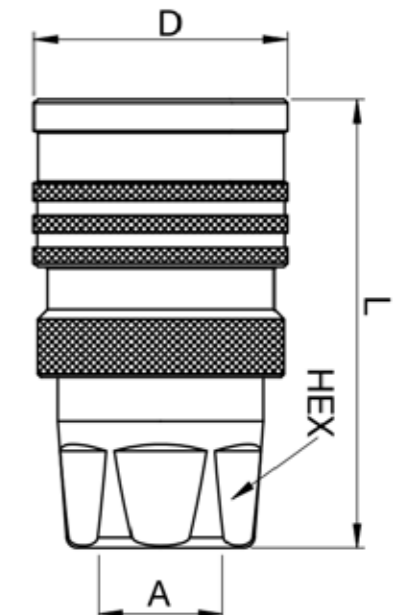
### TECHNISCHE SPEZIFIKATIONERN

- Arbeitstemperatur: -30° C bis 200° C
- Maximaler Arbeitsdruck: Bis zu 450 bar
- Verpackungsmaterial: NBR (Nitrikautschuk)

Widersteht Ölen, Chemikalienbeuteln, Wasser und Dampf.



Männlich  
Innengewinde



Weiblich  
Innengewinde

Art. Nr.	Größe	Männlich/ Weiblich	D (mm)	L (mm)	Hex (mm)	A	Arbeitsdruck (Bar)	Parker Nr.
734574	1/4"	Weiblich	25	64	21	G 1/4	450	2510-QC
734575	1/4"	Männlich	21	45	19	G 1/4	450	2520
646003	3/8"	Weiblich	34	60	24	G 3/8	350	3810
647044	3/8"	Männlich	34	42	22	G 3/8	350	3820
647040	1/2"	Weiblich	40	65	30	G 1/2	300	5010
647046	1/2"	Männlich	30	46	27	G 1/2	320	5020
647042	3/4"	Weiblich	52	73	38	G 3/4	280	7510
647048	3/4"	Männlich	39	52	36	G 3/4	300	7520-QC
647039	1"	Weiblich	62	88	45	G 1	250	10010
647050	1"	Männlich	49	60	46	G 1	280	10020



Staubschutzkappen finden Sie auf der letzten Seite.

# TEMAKUPPLUNGEN

# “ELIMINATOR”

## ELIMINATOR

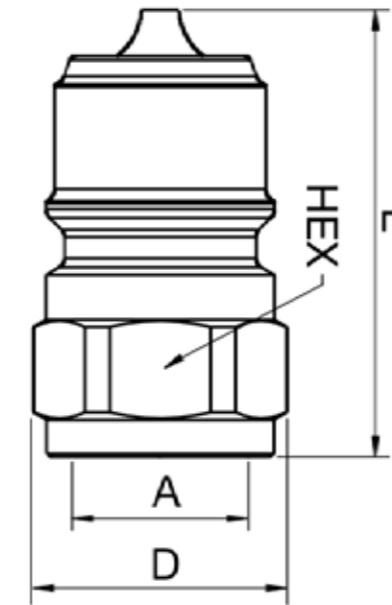
Sie erhalten auch die T-Serie mit Eliminator. Diese Kupplungen wurden speziell entwickelt, um den Restdruck im Hydrauliksystem auszugleichen.

Auf diese Weise erhalten Sie eine völlig unproblematische Ein/Aus-Kupplungen.

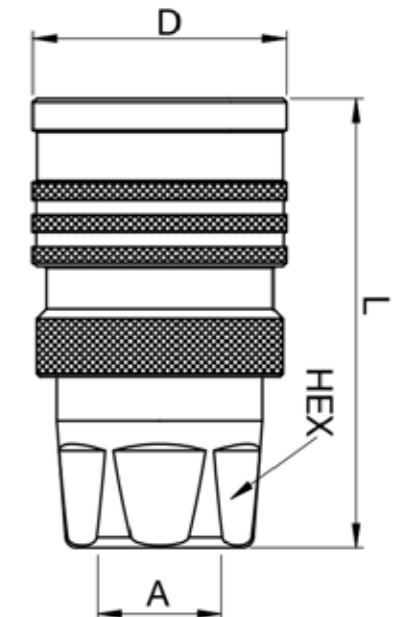
Diese Funktion reduziert auch Ölverschmutzungen.

Alle Links sind für die meisten Zwecke geeignet.

Wenn Sie viel verbinden/trennen, sollten Sie ein Kupplung mit einer Eliminatorfunktion auswählen. Dies erleichtert dem Bediener den Alltag.



Männlich  
Innengewinde



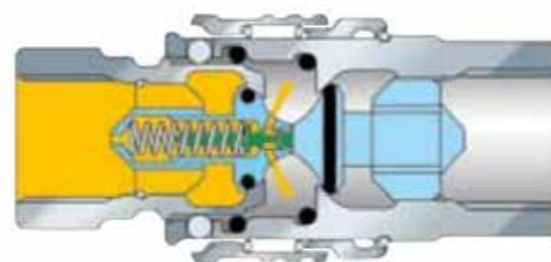
Weiblich  
Innengewinde

Art. Nr.	Größe	Männlich/ Weiblich	D (mm)	L (mm)	Hex (mm)	A	Arbeitsdruck (Bar)	Parker Nr.
647020	3/8"	Männlich	24	43	22	G 3/8	350	3821
647021	3/8"	Weiblich	34	60	24	G 3/8	350	3811
647018	1/2"	Weiblich	40	65	30	G 1/2	300	5011
647019	1/2"	Männlich	30	47	27	G 1/2	320	5021-QC
647001	3/4"	Weiblich	52	72	38	G 3/4	280	7511
647002	3/4"	Männlich	39	53	36	G 3/4	300	7521-QC
647003	1"	Weiblich	62	88	45	G 1	250	10011-QC
647004	1"	Männlich	49	61	46	G 1	280	10021
647026	1 1/2"	Männlich	67	107	60	G 1 1/2	200	15021
647027	1 1/2"	Weiblich	73	112	60	G 1 1/2	200	15011-QC

### Druck "Eliminator"

Der Restdruck im Hydrauliksystem kann das Anschließen und Trennen unmöglich machen. Ein speziell entwickeltes Ventildesign der Eliminator-Serie gleicht den Restdruck automatisch aus. Dies garantiert ein störungsfreie Kupplung.

Ein eingebautes Mikroventil macht diese Verbindung einzigartig.



Staubschutzkappen finden Sie auf der letzten Seite.

# FLATFACE

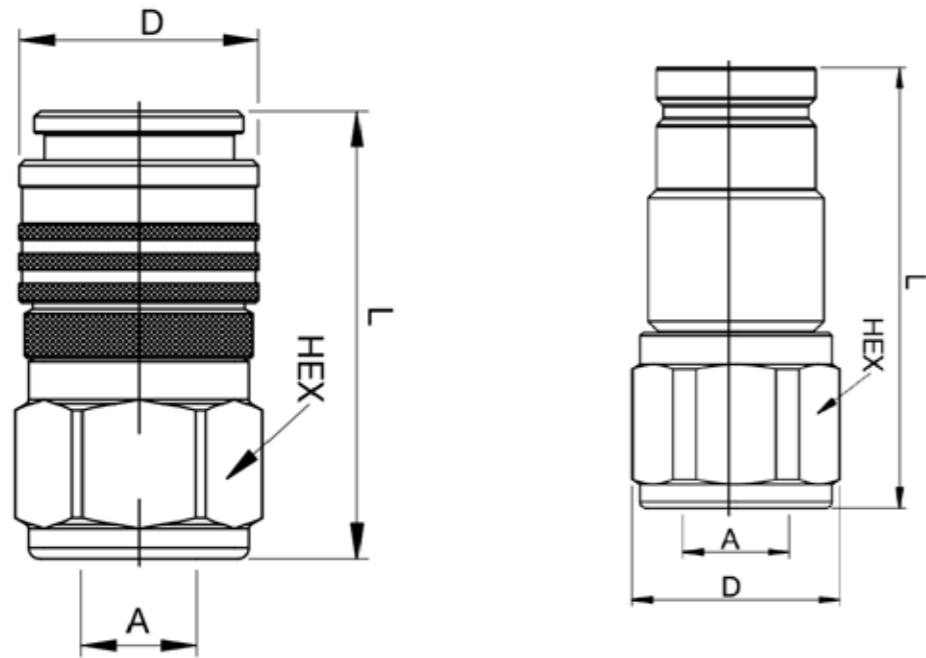


## FlatFace-Kupplungen

Diese Kupplung ist tropffrei und reduziert Ölverschmutzungen. Das Design reduziert auch das Eindringen von Luft und Verunreinigungen.

Wichtige Kupplungsflächen sind leicht zu reinigen.

Ein Kupplung, die der schwierigen Herausforderung gerecht wird und gleichzeitig einen Umweltvorteil hat.



Art. Nr.	Größe	Männlich/ Weiblich	D (mm)	L (mm)	Hex (mm)	A	Arbeitsdruck (Bar)	Parker Nr.
647007	3/4"	Weiblich	55	98	50	G 3/4	400	FF7510 C
647008	3/4"	Männlich	50	101	46	G 3/4	400	FF7520 C



**Arbeitstemperatur:**  
-30° C bis 200° C

**Maximaler arbeitsdruck:**  
Bis zu 450 bar

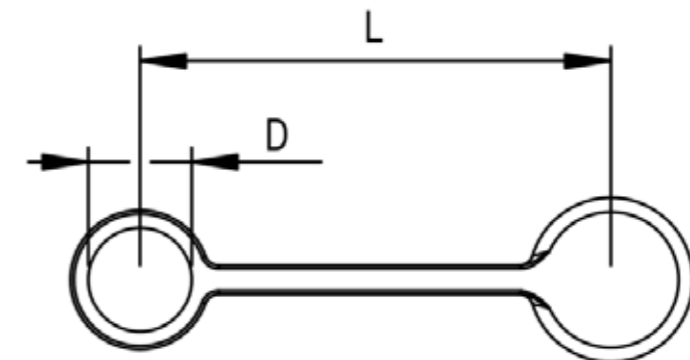
**Verpackungsmaterial:**  
NBR (Nitrilkautschuk)



# STAUBSCHUTZKAPPEN



Art. Nr.	Größe	Männlich/ Weiblich	D (mm)	L (mm)	Material	Farbe	Parker Nr.
734576	1/4"	Weiblich	19	145	PVC	Blau	2516-QC
734573	1/4"	Männlich	19	145	PVC	Blau	2526-QC
647012	3/8"	Weiblich	23	145	PVC	Blau	3826
647013	3/8"	Männlich	23	145	PVC	Blau	3816-QC
647010	1/2"	Weiblich	28	170	PVC	Blau	5016-QC
647011	1/2"	Männlich	28	170	PVC	Blau	5026-QC
647014	3/4"	Weiblich	33	195	PVC	Blau	7516-QC
647015	3/4"	Männlich	33	195	PVC	Blau	7526
647016	1"	Weiblich	42	230	PVC	Blau	10016
647017	1"	Männlich	42	230	PVC	Blau	10026
647028	1 1/2"	Männlich	56	330	PVC	Schwarz	15025
647029	1 1/2"	Weiblich	56	330	PVC	Schwarz	15015





Seit den Anfängen 1968 bietet BEVOLA hochwertige Produkte für LKW, Anhänger und Auflieger an.

Zusätzlich zu einem globalen Einkaufskonzept, das mehr als 6.500 Artikelnummern umfasst, verfügt BEVOLA über eine eigene Entwicklung und Produktion von einer Reihe von Produkten und Lösungen zur Montage auf Lastwagen.

Zu den Produkten und Lösungen, für die BEVOLA besonders bekannt sind, zählen:

- BevoBox™ – hochwertige Werkzeugkästen in unzähligen Varianten
- BevoGrip™ – Sandstreuer speziell für den nordischen Markt konzipiert
- BevoPlan™ – das optimale Konzept für die Ausnutzung der Ladefläche
- BevoNac™ – ein starkes Achskonzept, das eine lange Lebensdauer, weniger Wartung und ein stabileres Fahren ermöglicht

## PRODUKTE UND LÖSUNGEN



BevoNac™ Achsen & Bremsen



BevoBox™ Werkzeugkästen & Zubehör



BevoGrip™, RotoGrip & Schneeketten



Kupplungsmaterial & Stützbeine



Aufbaukomponenten



Lastensicherung, ADR & Schilder



Außen- & Innenausstattung



Hydraulik & Treibstofftanks



Aluminium



Licht- & Stromkomponenten



Pneumatik- & Bremskomponenten



Kran- & Liftausstattung

## BEVOLA KONTAKTIEREN

Unser Kundenservice und unsere Vertriebsmitarbeiter helfen Ihnen gerne dabei, die Produkten für Ihren Bedarf zu finden.

A/S BEVOLA  
Huginsvej 22  
4100 Ringsted, Dänemark  
Tel.: +45 57 66 00 00

[verkauf@bevola.dk](mailto:verkauf@bevola.dk)  
[www.bevola.de](http://www.bevola.de)

