

# GASFJEDRE GASSDEMPERE GASKOLVAR

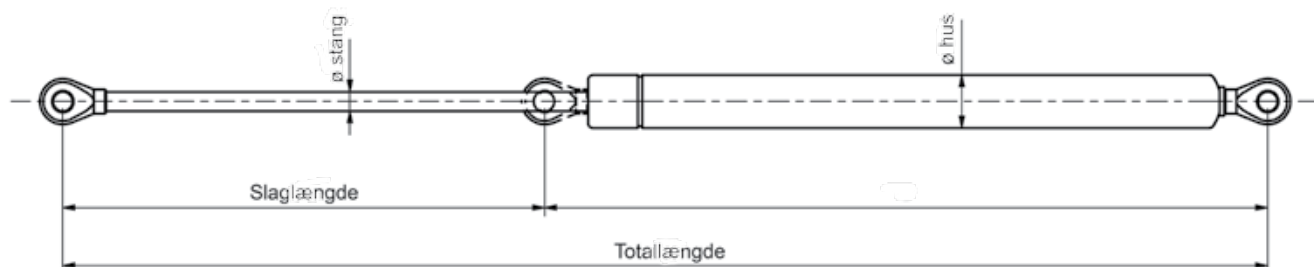
ART. NO.



Bevola har et stort sortiment af gasfjedre i forskellige styrker og længder. Udover produkterne på de følgende sider kan vi på bestilling levere gasfjedre på andre mål og med andre styrker.

Bevola har ett stort sortiment av gassdempere av forskjellige styrker og lengder. I tillegg til det utstyret du finner på de neste sider kan vi på bestilling levere gassdempere på andre mål og med den styrken du ønsker.

Bevola har ett brett sortiment av gaskolvar i olika styrkor och längder. Utöver det du hittar på kommande sidor kan vi på beställning även leverera gaskolvar med andra mått och styrkor.



GASFJEDRE  
GASSDEMPERE  
GASKOLVAR

ART. NO.



Art. nr.	Ref.	Newton	Total længde Total lengde Total längd	Slaglængde Slaglengde Slaglängd	Ø hus	Ø stang Ø stang Ø stång	Gevind Gjenger Gångor	Endestykke Endestykke Ändstycke
320082	2885	50	385	150	15	6	M8x1,25	8.1/8
320062	282903	120	585	250	19	8	M8x1,25	8.1/8
320003	2801	150	285	100	15	6	M6x1	8.1/8
320006	2804	150	385	150	19	8	M8x1,25	8.1/10
320012	28201	150	520	200	21	10	M8x1,25	M8 kugle/kule/kula
320061	28290	150	585	250	19	8	M8x1,25	8.1/8
320008	2810	250	445	175	22	10	M8x1,25	8.1/10
320172		250	485	200	22	10	M8x1,25	8.1/10
320011	2820	250	500	200	22	10	M8x1,25	8.1/10
320021	28292	250	600	250	21	10	M8x1,25	M8 kugle/kule/kula
320022	2831	250	650	250	22	10	M8x1,25	8.1/10
320007	2806	290	600	250	18	8	M8x1,25	8.1/10
320152		300	785	345	22	10	M8x1,25	8.1/10
320104		300	800	350	22	10	M8x1,25	8.1/8
320013	28205	350	500	200	22	10	M8x1,25	8.1/10
320009	2812	400	445	175	22	10	M8x1,25	8.1/10
320014	2821	400	500	200	22	10	M8x1,25	8.1/10
320005	28021	500	235	75	19	8	M8x1,25	8.1/10
320101		500	405	160	18	8	M8x1,25	8.1/8
320105		500	485	200	22	10	M8x1,25	8.1/10
320015	2822	500	500	200	22	10	M8x1,25	8.1/10
320016	28221	500	520	200	21	10	M8x1,25	M8 kugle/kule/kula
320148		500	585	245	22	10	M8x1,25	M8 kugle/kule/kula
320023	2832	500	650	250	22	10	M8x1,25	8.1/10
320004	2802	520	345	125	22	10	M8x1,25	8.1/10
320144		600	685	295	22	10	M8x1,25	M8 kugle/kule/kula
320162		600	785	345	22	10	M8x1,25	8.1/10
320010	2814	650	445	175	22	10	M8x1,25	8.1/10
320017	2824	650	500	200	22	10	M8x1,25	8.1/10
320102		750	485	200	21	10	M8x1,25	8.1/8
320018	2826	750	500	200	22	10	M8x1,25	8.1/10
320020	2829	750	595	250	22	10	M8x1,25	8.1/10
320024	2834	750	650	250	22	10	M8x1,25	8.1/10
320026	2844	750	750	300	28	14	M10x1,5	8.1/12
320151		800	585	245	22	10	M8x1,25	M8 kugle/kule/kula
320146		800	685	295	22	10	M8x1,25	M8 kugle/kule/kula
320171		800	685	295	22	10	M8x1,25	8.1/10
320142		800	785	345	22	10	M8x1,25	M8 kugle/kule/kula
320163		800	785	345	22	10	M8x1,25	8.1/10
320154		900	685	295	22	10	M8x1,25	8.1/10
320147		900	685	295	22	10	M8x1,25	M8 kugle/kule/kula
320143		900	785	345	22	10	M8x1,25	M8 kugle/kule/kula
320169		900	785	345	22	10	M8x1,25	8.1/10
320103		1000	485	200	21	10	M8x1,25	8.1/8

# GASFJEDRE GASSDEMPERE GASKOLVAR

ART. NO.



Art. nr.	Ref.	Newton	Totallänge Totallänge Totalängd	Slaglængde Slaglængde Slaglängd	ø hus	ø stang ø stang ø stång	Gevind Gjenger Gångor	Endestykke Endestykke Ändstycke
320019	2828	1000	500	200	22	10	M8x1,25	8.1/10
320025	2836	1000	650	250	22	10	M8x1,25	8.1/10
320027	2846	1000	750	300	28	14	M10x1,5	8.1/12
320155		1000	885	395	22	10	M8x1,25	8.1/10
320060	28289	1200	500	195	28	14	M10x1,5	8.1/12
320145		1200	785	345	22	10	M8x1,25	M8 kugle/kule/kula
320167		1200	785	345	22	10	M8x1,25	8.1/10
320028	2848	1250	750	300	28	14	M10x1,5	8.1/12
320029	2850	1500	750	300	28	14	M10x1,5	8.1/12
320030	28501	1750	750	300	28	14	M10x1,5	8.1/12
320158		2000	618	245	27	14	M8x1,25	8.1/10
320031	2851	2000	750	300	28	14	M10x1,5	8.1/12
320056	2852	2500	750	300	28	14	M10x1,5	8.1/12
320159		2600	618	245	27	14	M10x1,5	8.1/10

## Styrkeberegning

Det er muligt at foretage en enkel beregning som viser, hvilken gasdæmper som skal anvendes på f.eks en topløge.

### Anbefalet monteringsafstand

Totallänge, mm	(b) mm
445	125
500	155
650	200
750	245

### Følgende data skal bruges:

F= Toppløgens vægt (kg)  
L= Afstand fra tyngdepunkt til omdrejningspunkt  
b= Afstand fra gasdæmper til omdrejningspunkt  
n= Antal gasdæmpere  
S= 11 (sikkerhedsfaktor)

$$\text{Dæmperens kraft} = \frac{F \times L \times S}{b \times n}$$

### Eksempel:

Toppløgens vægt: 38 kg.

Afstand tyngdepunkt til infæstningspunkt: 500 mm.

Afstand fra gasdæmper til infæstningspunkt: 200 mm.

Gasdæmperens styrke:

$$\frac{38 \times 500 \times 11}{200 \times 2} = 522,5 \text{ Newton}$$

Husk altid at montere dæmperen med stempelstangen nedad.

## Styrkeberegning

Det er mulig å foreta en enkel beregning som viser hvilken gassdemper som skal anvendes på f.eks en toppløke.

### Anbefalet monteringsafstand

Totallänge, mm	(b) mm
445	125
500	155
650	200
750	245

### Følgende data skal bruges:

F= Toppløkens vekt (kg)  
L= Avstand tyngdepunkt til omdr. punkt  
b= Avstand gassdemper til omdr. punkt  
n= Antall gassdempere  
S= 11 (sikkerhetsfaktor)

$$\text{Demperens kraft} = \frac{F \times L \times S}{b \times n}$$

### Eksempel:

Toppløkens vekt: 38 kg.

Avstand tyngdepunkt til infestningspunkt: 500 mm.

Avstand fra gassdemper til infestningspunkt: 200 mm.

Gassdemperens styrke:

$$\frac{38 \times 500 \times 11}{200 \times 2} = 522,5 \text{ Newton}$$

Husk at alltid montere demperen med stempelstangen ned.

## Styrkeberäkning

Det finns en enkel beräkning som gör det möjligt att få fram vilken gaskolv som ska användas på t.e.x. en topplucka.

### Rekomenderat monteringsavstånd

Totalängd, mm	(b) mm
445	125
500	155
650	200
750	245

### Följande uppgifter skall användas:

F= Luckans vikt (kg)  
L= Avstånd tyngdpunkt till inf. punkt  
b= Avstånd gaskolv till inf. punkt  
n= Antal gaskolvar  
S= 11 (säkerhetsfaktor)

$$\text{Gaskolvens kraft} = \frac{F \times L \times S}{b \times n}$$

### Exempel:

Toppluckans vikt: 38 kg.

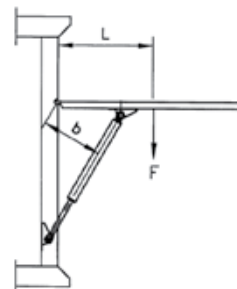
Avstånd till tyngdpunkten till infästningspunkt: 500 mm.

Avstånd gaskolv till infästningspunkt: 200 mm.

Gaskolvens styrka:

$$\frac{38 \times 500 \times 11}{200 \times 2} = 522,5 \text{ Newton}$$

Kom ihåg att alltid montera gaskolven med slagstången neråt.

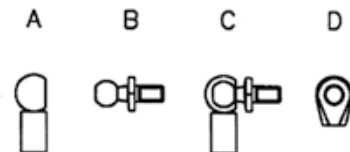


GASDÆMPERE, TILBEHØR  
 GASSDEMPERE, TILBEHØR  
 GASKOLVAR, TILLBEHÖR

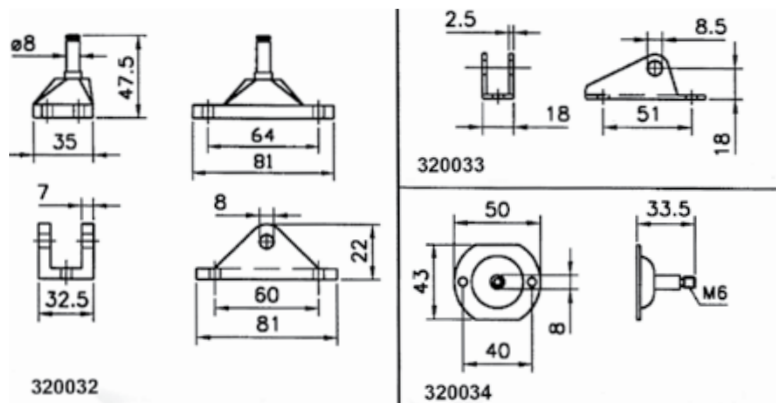
ART. NO.



Art. nr.	Beskrivelse Beskrivelse Beskrivning	Dimension Dimensjon Dimension	Fig.
320037	Kuglebolt/Kulebolt/Kulbult $\varnothing$ 10 mm.	M8x1,25	B
320042	Kuglebolt/Kulebolt/Kulbult $\varnothing$ 13 mm.	M8x1,25	B
320038	Kugleled/Kuleledd/Kulled $\varnothing$ 10/8 mm.	M6x1,0	C
320036	Kugleled/Kuleledd/Kulled $\varnothing$ 10/8 mm.	M8x1,25	C
320068	Kugleled/Kuleledd/Kulled $\varnothing$ 10/6 mm.	M8x1,25	C
320090	Kugleled/Kuleledd/Kulled $\varnothing$ 16/10 mm.	M10x1,5	C
320039	Kugleled/Kuleledd/Kulled $\varnothing$ 13/M8 mm.	M8x1,25	C
320035	Kuglehoved/Kulehode/Kulhuvud $\varnothing$ 10/M6 mm.	M6x1,0	A
320041	Kuglehoved/Kulehode/Kulhuvud $\varnothing$ 13/M8 mm.	M8x1,25	A
320047	Øje/Øye/Ögla $\varnothing$ 8.1/10 L:16 mm.	M8x1,25	D
320049	Øje/Øye/Ögla $\varnothing$ 10.1/10 - L: 16 mm.	M8x1,25	D
320044	Øje/Øye/Ögla $\varnothing$ 8.1/10 - L:16 mm.	M6x1,0	D
320050	Øje/Øye/Ögla $\varnothing$ 10.1/12 - L:16 mm.	M10x1,5	D
320045	Øje/Øye/Ögla $\varnothing$ 8.1/12- L:16 mm.	M10x1,5	D
320043	Øje/Øye/Ögla $\varnothing$ 8.1/5 - L:28 mm.	M8x1,25	D
320046	Øje/Øye/Ögla $\varnothing$ 8.1/10 - L:30 mm.	M10x1,5	D



320054	<b>Afstandsstykke</b> M10x1,5. 10x50 mm.	<b>Skjøtestykke</b> M10x1,5. 10x50 mm.	<b>Avståndsstycke</b> M10x1,5. 10x50 mm.
320053	<b>Afstandsstykke</b> M10x1,5. 10x22 mm.	<b>Skjøtestykke</b> M10x1,5. 10x22 mm.	<b>Avståndsstycke</b> M10x1,5. 10x22 mm.
320051	<b>Afstandsstykke</b> M8x1,25. 8x34 mm.	<b>Skjøtestykke</b> M8x1,25. 8x34 mm.	<b>Avståndsstycke</b> M8x1,25. 8x34 mm.
320052	<b>Afstandsstykke</b> M8x1,25. 8x58 mm.	<b>Skjøtestykke</b> M8x1,25. 8x58 mm.	<b>Avståndsstycke</b> M8x1,25. 8x58 mm.



320032	Ref. no. 2860 <b>Monteringssæt, gasdæmper</b> Plastbelagt aluminium.	Ref. no. 2860 <b>Monteringssett, gassdemper</b> Plastbelagt aluminium.	Ref. nr. 2860 <b>Monteringsset, gaskolv</b> Plastbelagd aluminium.
320033	Ref. no. 2865 <b>U-beslag</b> Galvaniseret.	Ref. no. 2865 <b>U-beslag</b> Galvanisert.	Ref. nr. 2865 <b>U-beslag</b> Galvaniserad.
320034	Ref. no. 28656 <b>Gasdæmperbeslag m/tap</b> Galvaniseret.	Ref. no. 28656 <b>Gassdemperbeslag m/tapp</b> Galvanisert.	Ref. nr. 28656 <b>Beslag för gaskolv m/tapp</b> Galvaniserad.